



MCombo®

BEDIENUNGSANLEITUNG
3-SITZER
HOLLYWOODSCHAUKEL



MCombo.de



Amazon.de/mcombo

Pfillo GmbH, Kreuzweg 60,47809 Krefeld, Germany
pfillo.de@gmail.com

PFILLO GmbH: www.mcombo.de/pfillo.de@gmail.com

6055-8026

I. Über MCombo



MCombo® hat die Mission „mehr Komfort für Familien- und Reiseleben zu bringen“, die Vision „die erste Wahl und vertrauenswürdige Marke der Kunden im Bereich Outdoor-Serien zu werden“, und den Kernwert „hochwertiger Outdoor-Produkte mit hohem Standard anzubieten“. Wir wollen die Aufmerksamkeit der Menschen auf das Gartenleben im Freien wecken und ein gesünderes und komfortableres Leben zu genießen.

Diese Bedienungsanleitung ist für **3-Sitzer Hollywoodschaukel, 6055-8026** geeignet. MCombo® behält sich das Recht vor, die hierin enthaltenen Inhalte ohne vorherige Ankündigung zu aktualisieren.

Bitte lesen, verstehen und befolgen Sie diese Bedienungsanleitung, bevor Sie die Schaukel zusammenbauen und verwenden. Bewahren Sie bitte dieses Handbuch zum späteren Nachschlagen auf. Es liegt in der Verantwortung des Benutzers, wenn die mögliche Verletzungsgefahr durch unsachgemäßen Gebrauch und die Nichtbeachtung der Sicherheitshinweise in diesem Handbuch entsteht.

II. Sicherheitshinweise

WARNUNG

Für Ihre Sicherheit befolgen Sie bitte streng die Anweisungen und die richtige Reihenfolge im Handbuch, andernfalls könnte es zu Personenschäden kommen!

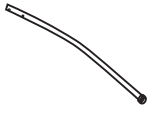
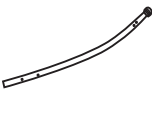


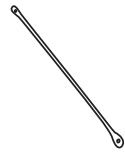
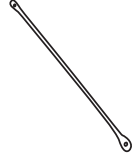










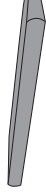

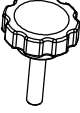


Bevor Sie fortfahren, lesen Sie bitte die folgenden Sicherheitshinweise:

- Trennen und zählen Sie alle Teile und Schrauben.
- Installieren Sie das Gerät mindestens 1,8m von Hindernissen wie Zäunen, Garagen, Häusern, überhängenden Ästen, Wäscheleinen oder elektrischen Leitungen entfernt.
- Ziehen Sie alle Schrauben und Muttern fest an. Verwenden Sie niemals Elektrowerkzeuge oder übermäßige Kraft bei Montage und Anziehen von Schrauben.
- Stellen Sie das Produkt immer auf einem ebenen und stabilen Boden.
- Wir empfehlen, die Schaukel vor starkem Wind und Regen zu schützen, um die längere Lebensdauer zu gewährleisten.
- Verwenden Sie keine Kerzen, Streichhölzer oder offene Flammen in Schaukel oder in der Nähe der Schaukel.

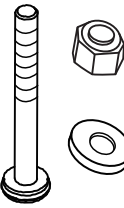
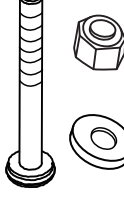
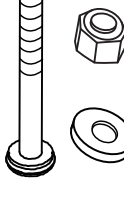
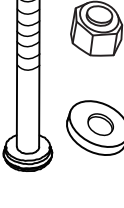
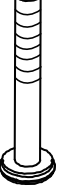
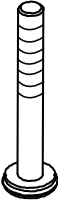
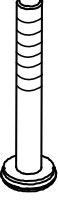
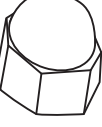
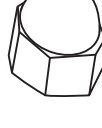
III. Wartung

- Waschen Sie die Rahmenteile und den Stoff mit milder Seife und Wasser, spülen Sie gründlich aus.
- Trocknen Sie den Rahmen vollständig ab und lassen Sie den Stoff abtropfen.
- Verwenden Sie keine Bleichmittel, Säure oder andere Lösungsmittel auf dem Stoff oder den Rahmenteilen.
- Überprüfen Sie und ziehen Sie alle Schrauben und Befestigungselemente regelmäßig fest, um die Leistung und die Sicherheit der Schaukel zu sichern.

Zubehöerteile

A	 2x Bein(vorn)	B	 2x Bein(hinten)	C	 1x Balken	D	 2x Dachrahmen	E	 2x Arm(vorn)
E1	 2x Hängestange (hinten)	F	 2x Bein(stange)	G	 1x Stange	H	 1x Armlehne(links)	I	 2x Hängestange (vorn)
J	 1x Dach	K	 1x Rückenlehne	L	 2x Seitenkissen	M	 2x Lendenkissen	N	 2x Dachstange
O	 1x Sitzplatte	P	 1x Sitzkissen	Q	 2x Karabinerhaken	R	 2x Feststellschraube	S	 1x Inbusschüssel
T	 1x Doppelmaulschlüssel								

Schraubengruppe

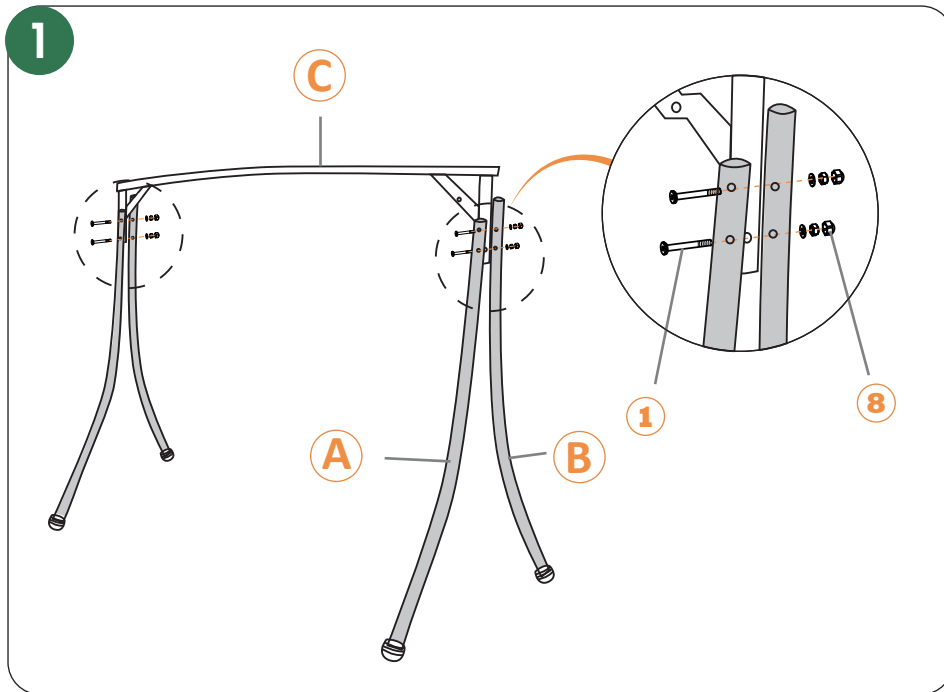
1	 4x M8*110mm	2	 8x M6*60mm	3	 4x M8*75mm	4	 4x M8*58mm	5	 6x M6*32mm
6	 4x M8*20mm	7	 4x M8*45mm	8	 12x M8	9	 8x M6		

IV. Montage-Schritte

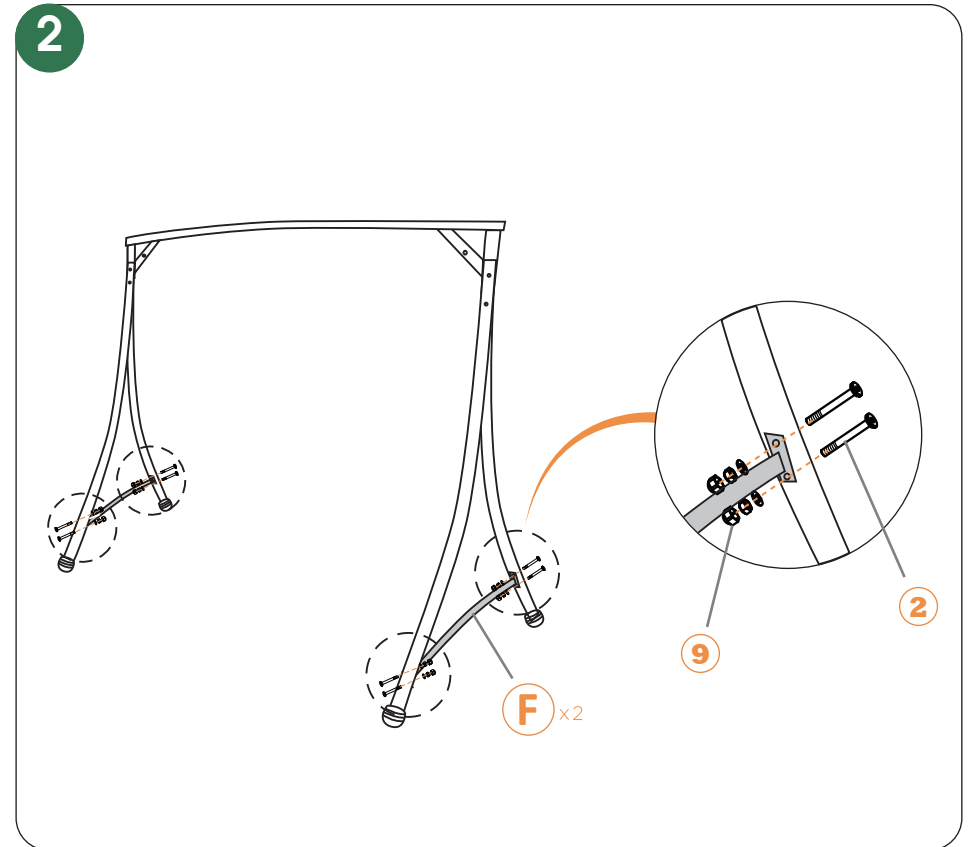
Vorbereitung

Entfernen Sie alle Schutzfolien. Legen Sie vor dem Zusammenbau alle in der Teileliste aufgeführten Teile aus, unterscheiden Sie alle. Bauen Sie die Schaukel auf ebenem Boden ein.

Tipp: Halten Sie die Teile während der Montage der Schrauben für eine reibungslose Installation horizontal.

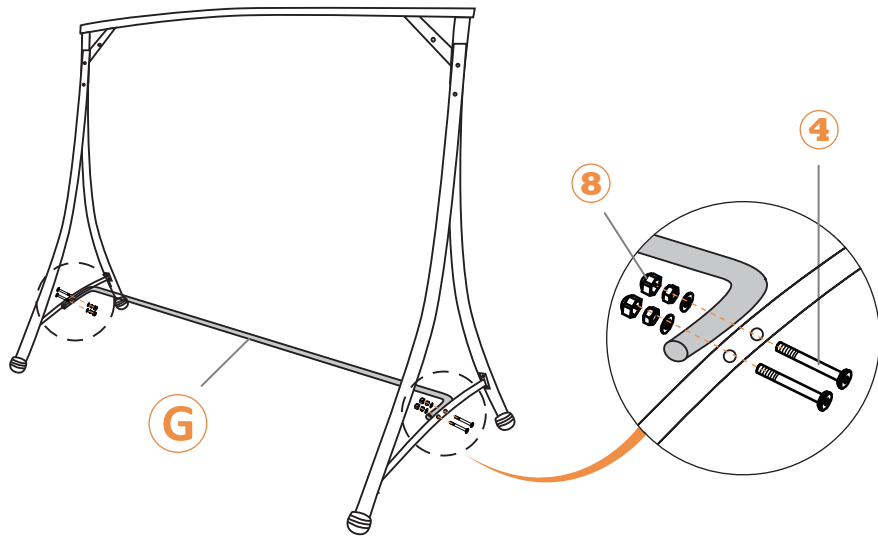


- Befestigen Sie Beine(vorn) **#A** und Beine(hinten) **#B** durch **M8*110mm-Schraubensets(1)** und **Muttern(8)** an dem Balken **#C**.



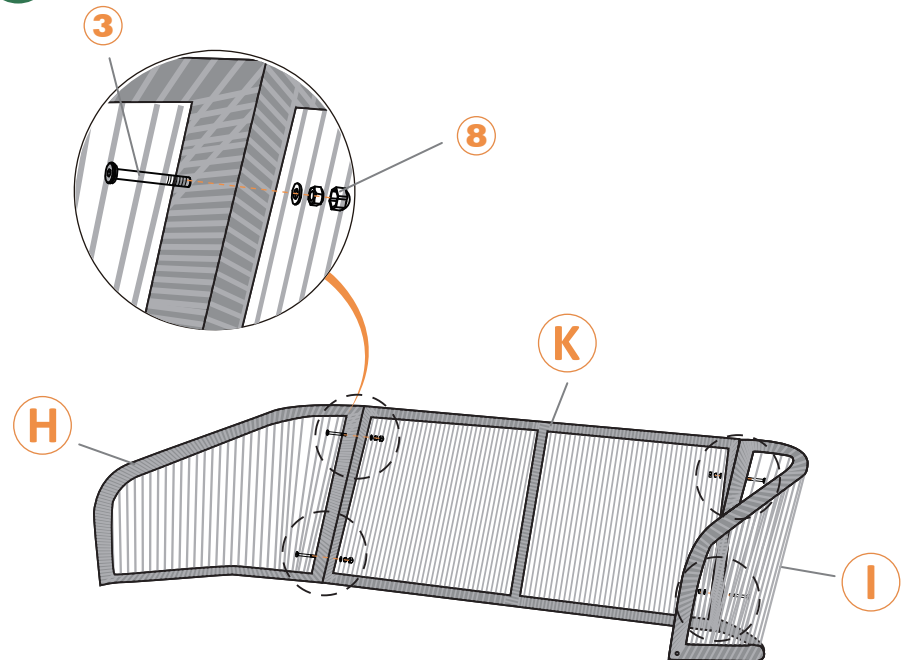
- Verbinden Sie die Beinstangen **#F** durch **M6*60mm-Schraubensets(2)** und **Muttern(9)** mit den Beinen(vorn) **#A** und den Beinen(hinten) **#B**.

3

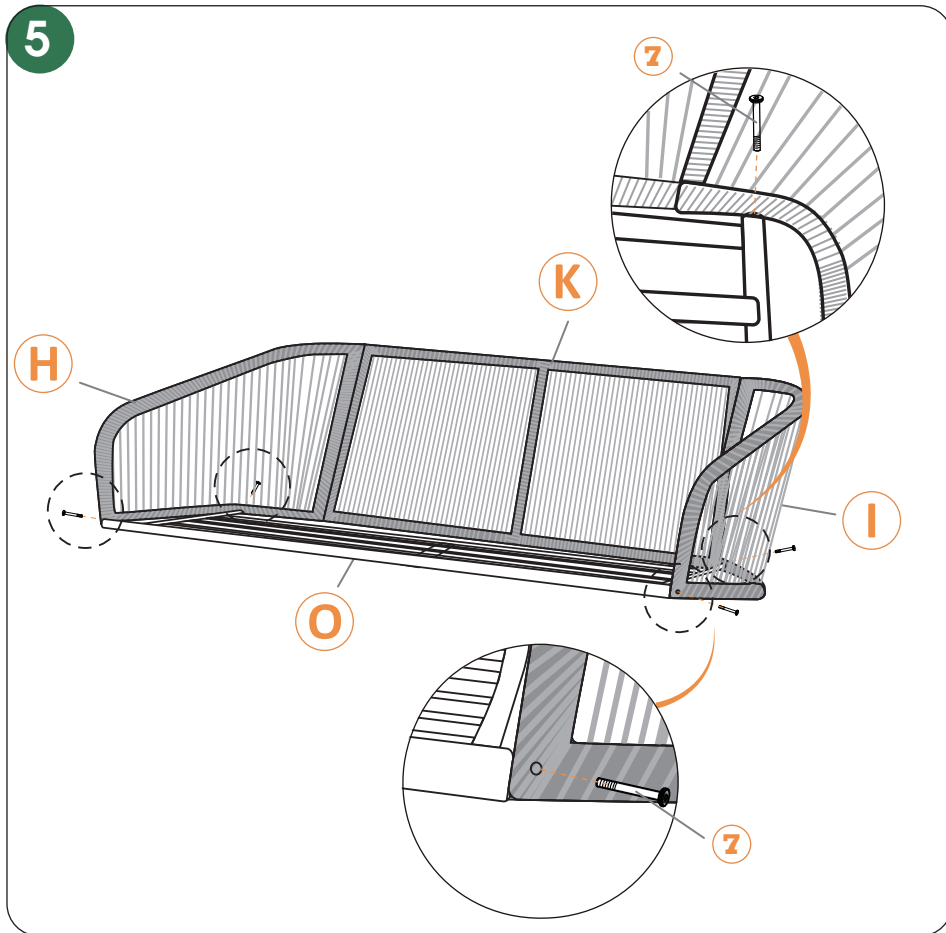


— Verbinden Sie die Stange #G durch M8*58mm-Schraubensets(4) und Muttern(8) mit zwei Beinen(hinten) #B.

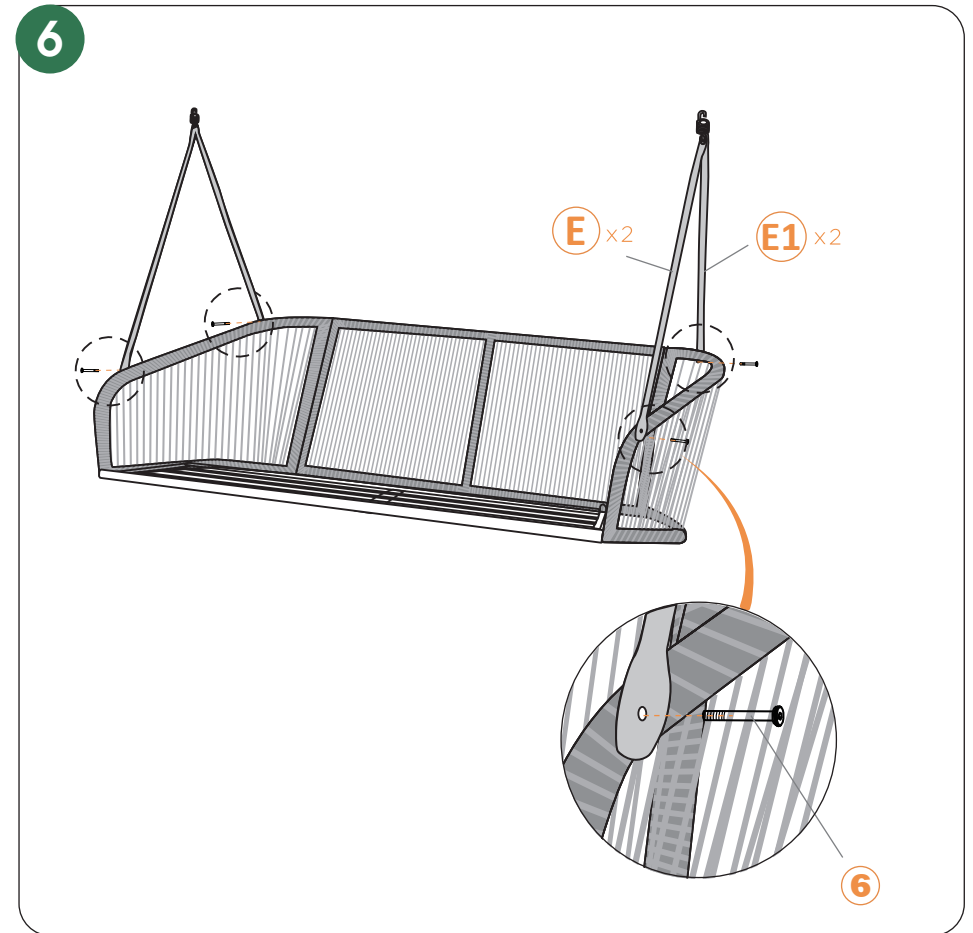
4



— Verbinden Sie die Rückenlehne #K durch M8*75mm-Schraubensets(3) und Muttern(8) mit der Armlehne(rechts) #H und der Armlehne(links) #I.



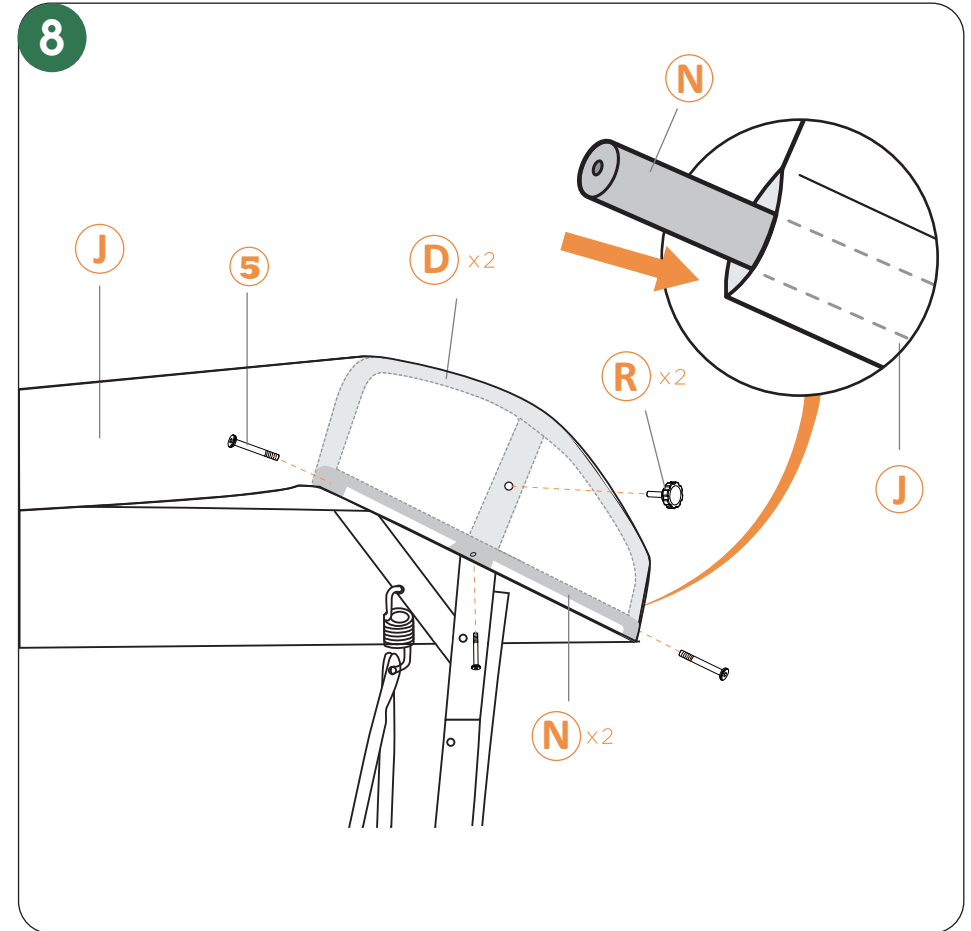
— Verbinden Sie die Sitzplatte #O durch M8*45mm-Schrauben(Ⓐ) mit der Armlehne(rechts) #H und der Armlehne(links) #I.



— Befestigen Sie die Hängestange(vorn) #E und die Hängestange(hinten) #E1 durch M8*20mm-Schrauben(Ⓑ) mit der Armlehne(rechts) #H und der Armlehne(links) #I.



- Verbinden Sie die komplette Sitzbank durch Karabinerhaken #Q mit Balken #C.

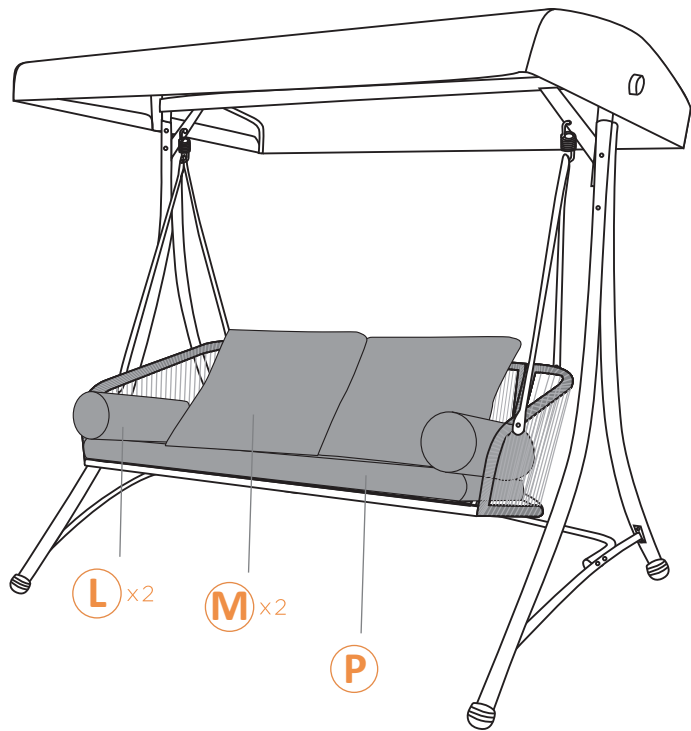


- Setzen Sie die Dachstangen #N in die Rohren auf beiden Seiten des Daches #J ein. Stützen Sie dann Dach #J mit Dachrahmen #D ab. Verbinden Sie Dachrahmen #D durch M6*32mm-Schrauben (S) mit den Dachstangen #N. Verbinden Sie Dachrahmen #D vom zusammengebauten Dach durch den Befestigungsknopf #R mit Balken #C.

Tipps:

Der Winkel des Daches kann durch Anziehen und Lösen des Befestigungsknopfes #R eingestellt werden.

9



- Legen Sie das Sitzkissen #P auf die zusammengebaute Sitzbank.
- Legen Sie die Seitenkissen #L und Lendenkissen #M auf das Sitzkissen #P.

Fertig!

Zum Schluss überprüfen Sie, ob alle Schrauben fest angezogen sind, bevor Sie Ihre Schaukel benutzen. Ihre Schaukel ist erfolgreich installiert worden. Viel Spaß und probieren Sie sie aus!



V. Haftungsausschluss für Garantie

Vielen Dank für Ihr Interesse an den Produkten und Dienstleistungen von MCombo°.

Diese beschränkte Garantie gilt für physische Güter und nur für physische Waren, die bei MCombo° gekauft wurden.

Was enthält diese beschränkte Garantie?

Diese beschränkte Garantie enthält alle Material- oder Verarbeitungsfehler bei normalem Gebrauch während die Garantiezeit.

Während der Garantiezeit repariert oder ersetzt MCombo° kostenlos bei normaler Gebrauch und Wartung die Produkte oder Teile eines Produkts, das sich aufgrund eines unsachgemäßen Materials oder einer unsachgemäßen Verarbeitung als fehlerhaft erweist.

Wie lange hält die Garantie?

Die Garantiezeit für physische Waren, die bei MCombo° gekauft wurden, bezieht sich auf die folgende Tabelle.

Gestell der Schaukel

2 JAHR

Stoff der Schaukel

2 JAHR

Diese beschränkte Garantie enthält keine Probleme, die durch folgende Gründe verursacht werden:

Zustände, Versagen oder Schäden, die nicht auf Material- oder Verarbeitungsfehler zurückzuführen sind.

Um Garantieleistungen in Anspruch zu nehmen, können Sie uns per E-Mail pfillo.de@gmail.com kontaktieren. Kontaktieren Sie uns bitte, um das Problem zu prüfen und die für Sie geeignete Lösung zu finden. Zuvor können Sie einige Fotos von Ihrem Produkt machen und diese an uns senden, damit wir Ihnen schneller und genauer antworten können.

VI. Rückgabegarantie

Alle Artikel von MCombo° werden mit einer Rückgabegarantie von 14-30 Tage geliefert. Während dieser Zeit übernehmen wir die Versandkosten für die Rücksendung und den Ersatz für die defekten und beschädigten Artikel, indem wir dem Kunden ein vorfrankiertes Rücksendeetikett oder einen Abholservice zur Verfügung stellen.

Bitte demontieren Sie den Artikel, bevor Sie ihn zurückschicken, sonst wird die Rücksendung große Kostenüberschreitung verursacht.

MCombo° ist nicht verantwortlich für Rücksendungen, wenn der Kunde unsere Waren aus Versehen gekauft oder seine Meinung geändert hat, andere Nicht-Qualität Probleme hat. Der Kunde ist verantwortlich für die Versandkosten, es sei denn, dass der Artikel nicht einwandfrei ist.