



BEDIENUNGSANLEITUNG

GARTENSCHRANK AUS HOLZ WETTERFEST

SICHERHEITSHINWEISE



Lesen und befolgen Sie die Informationen im Benutzerhandbuch.



Bitte halten Sie Kinder aus Sicherheitsgründen von kleinen Komponenten fern.



Es ist empfohlen, den Artikel bei extremem Wetter abzudecken.



Der Artikel ist poliert, kann frei selbst gemacht werden.



Zur Verlängerung der Lebensdauer empfehlen wir Lack.



Platzieren Sie keine übergewichtigen Gegenstände.

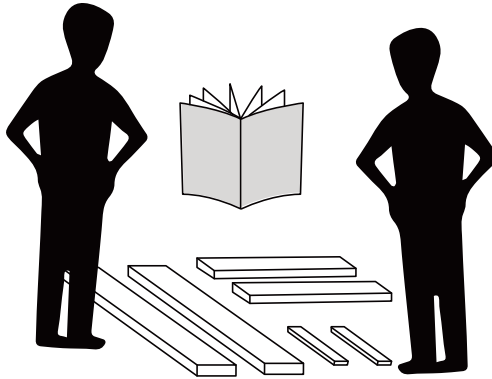


Bitte behandeln Sie Holz und anderes Zubehör sachgemäß.

— HAFTUNGSAUSSCHLUSS —

Wir bitten Sie, diese Anleitung vollständig zu lesen, bevor Sie Ihr neues Gerät zusammenbauen und in Betrieb nehmen. Wir sind nicht und können nicht für Schäden oder Verletzungen verantwortlich gemacht werden, die durch unsachgemäße oder unsichere Verwendung des Artikels entstehen. Wir lehnen ausdrücklich die Verantwortung für Körperverletzungen oder Sachschäden ab, die bei einer Verwendung auftreten können, die nicht den geltenden Bundes-, Landes- oder lokalen Gesetzen oder Verordnungen entspricht. Bitte bewahren Sie dieses Handbuch für zukünftige Bezugnahme auf.

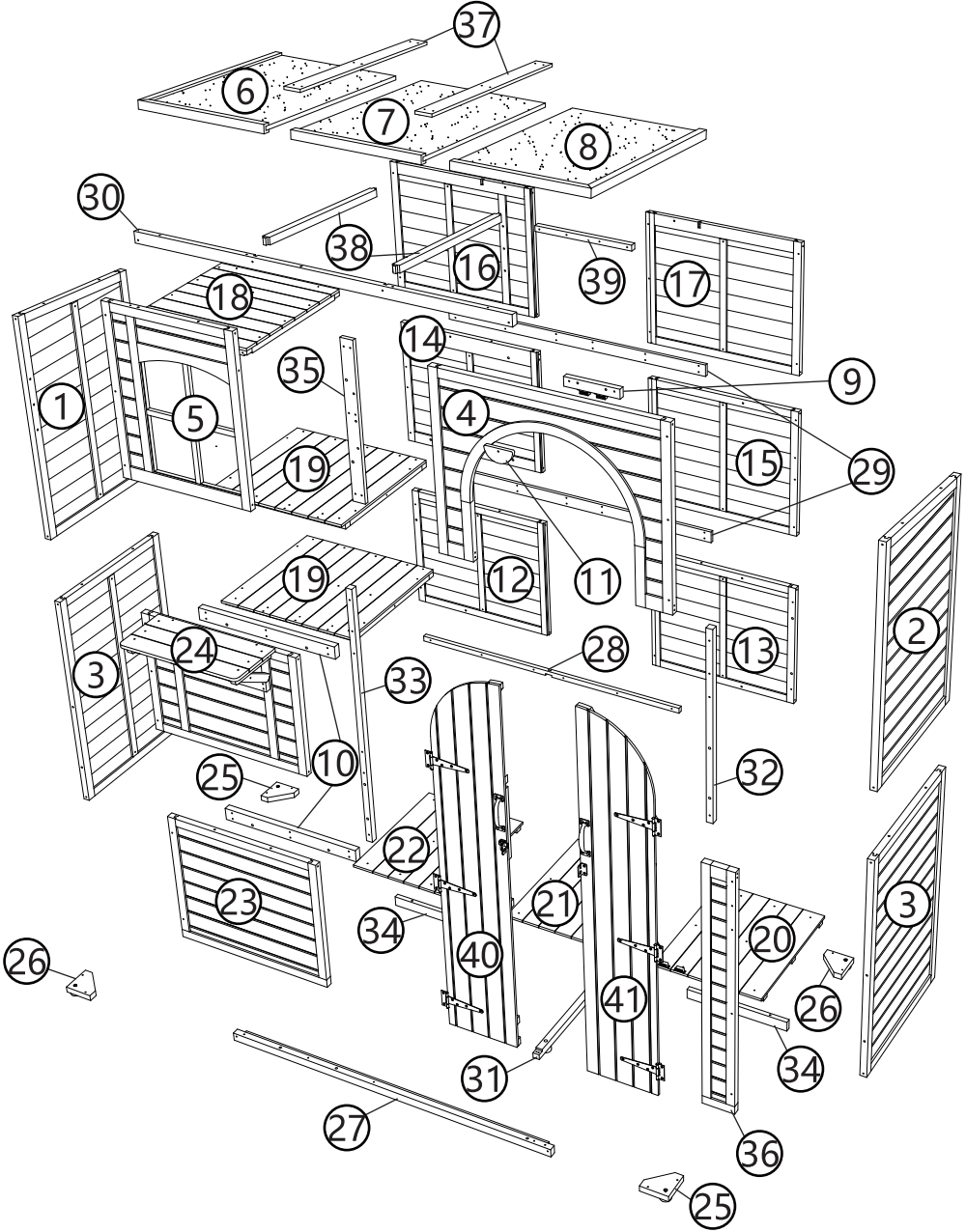
INSTALLATIONSVORBEREITUNG



- Bitte bereiten Sie einen Teppich oder eine Matte vor, um Ihren Boden zu schützen. Sie müssen alle Zubehörteile auslegen.
- Bitte bereiten Sie ein Paar Handschuhe vor, um Kratzer durch scharfes Holzsägemehl zu vermeiden, das während der Installation auftreten kann.
- Bitte öffnen Sie alle Kartons, um zu überprüfen, ob das Zubehör vollständig und in gutem Zustand ist.
- Die Box enthält einige kleine Komponenten, bitte platzieren Sie sie vor der Installation richtig, um sie von Kindern fernzuhalten und die Sicherheit zu gewährleisten.
- Wenn Sie Elektrowerkzeuge verwenden müssen, um dieses Produkt zu installieren, stellen Sie bitte die Geschwindigkeit im Voraus auf niedrige Geschwindigkeit ein.
- Richten Sie bei der Installation bitte alle Löcher aus bevor Sie alle Schrauben festziehen.

PRODUKTZERLEGUNG

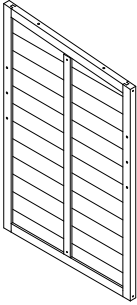
Schimmeliges Holz ist nach Langstreckentransporten normal.
Sie können das Holz sonnen und trocknen lassen.



ZUBEHÖRTEILE

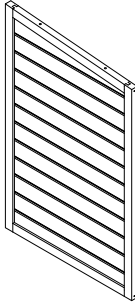
Paket 1

①



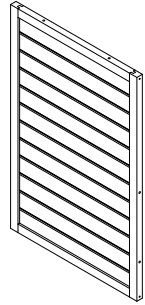
890*580mm **X1**

②



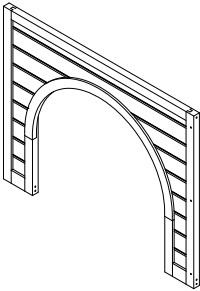
890*580mm **X1**

③



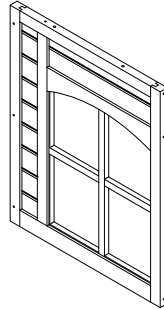
890*580mm **X2**

④



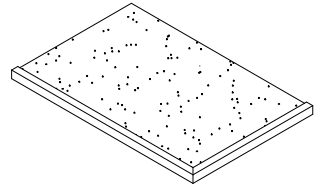
840*660mm **X1**

⑤



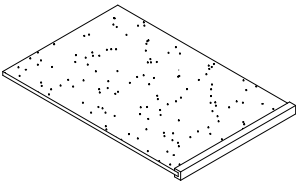
530*660mm **X1**

⑥



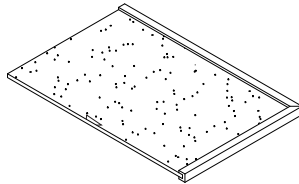
482*730mm **X1**

⑦



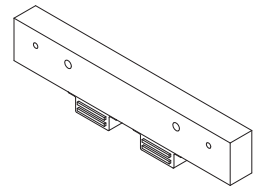
472*730mm **X1**

⑧



482*730mm **X1**

⑨

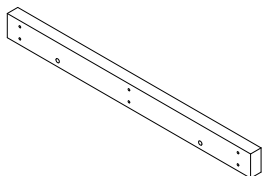


200*34mm **X1**

ZUBEHÖRTEILE

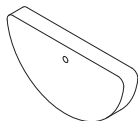
Paket 1

10

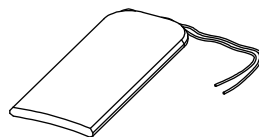


580*50mm **X2**

11



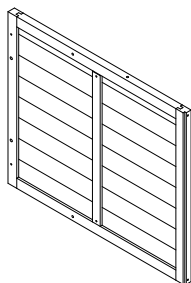
100*50mm **X1**



Schraubengruppe **X1**

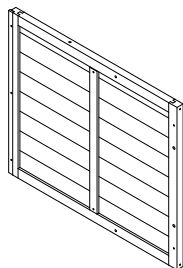
Paket 2

12



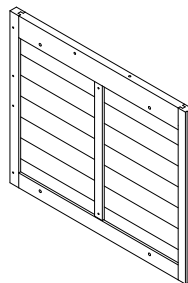
685*576mm **X1**

13



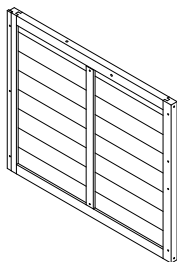
690*576mm **X1**

14



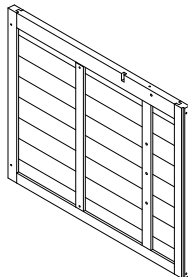
685*576mm **X1**

15



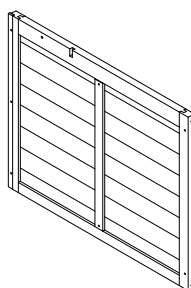
690*576mm **X1**

16



685*576mm **X1**

17

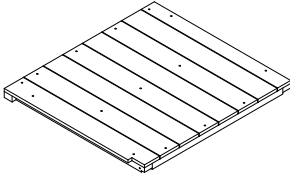


690*576mm **X1**

ZUBEHÖRTEILE

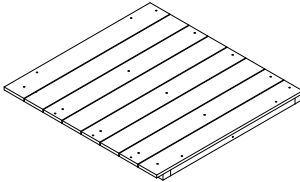
Paket 2

18



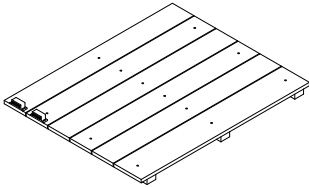
575*522mm **X1**

19



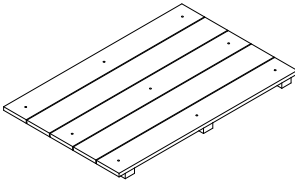
603*576mm **X2**

20



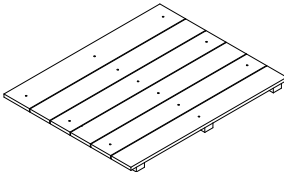
469*576mm **X1**

21



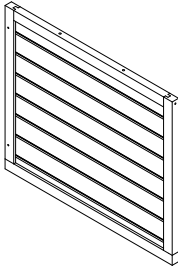
373*576mm **X1**

22



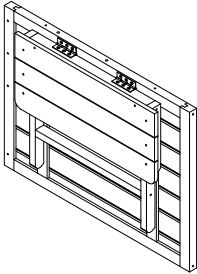
469*576mm **X1**

23



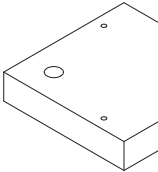
658*557mm **X1**

24



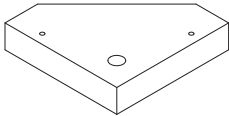
658*491mm **X1**

25



120*120mm **X2**

26

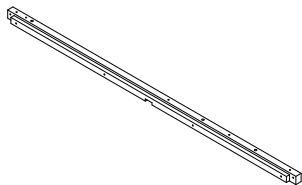


120*120mm **X2**

ZUBEHÖRTEILE

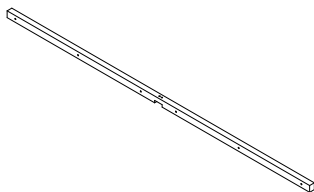
Paket 3

27



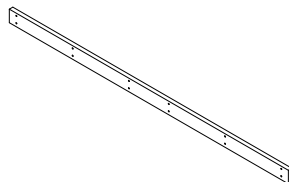
1370*34mm **X1**

28



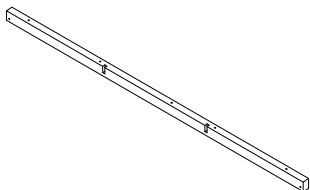
1290*25mm **X1**

29



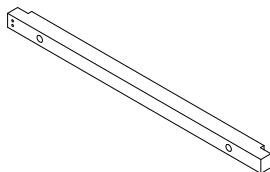
1190*50mm **X2**

30



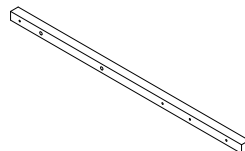
1370*40mm **X1**

31



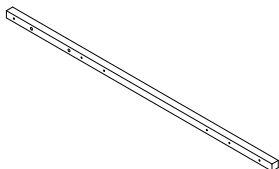
630*34mm **X1**

32



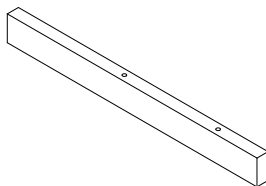
760*25mm **X1**

33



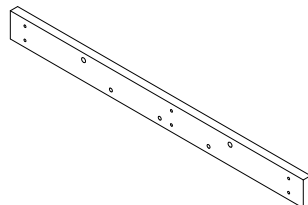
1060*25mm **X1**

34



450*45mm **X2**

35

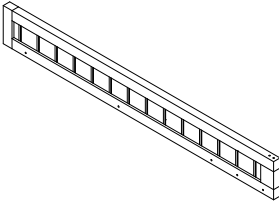


600*50mm **X1**

ZUBEHÖRTEILE

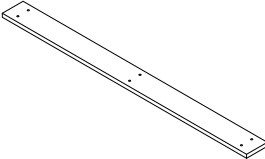
Paket 3

36



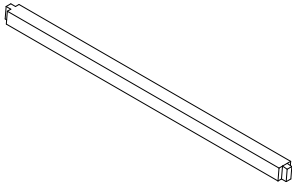
1048*128mm X1

37



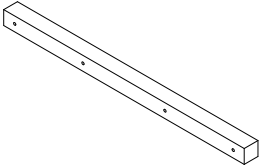
705*60mm X2

38



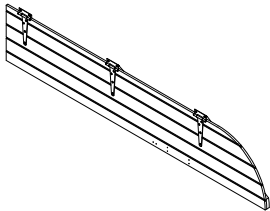
604*25mm X2

39



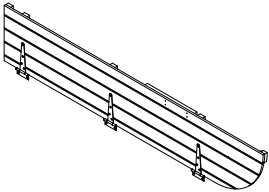
437*25mm X1

40











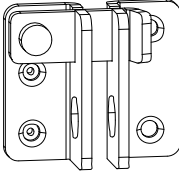
1564*289mm X1

41



1564*289mm X1

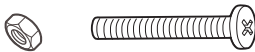
ZUBEHÖRTEILE

Schraubengruppe		
<p>(A)</p>  <p>3.5*60mm X10</p>	<p>(B)</p>  <p>3.5*45mm X73</p>	<p>(C)</p>  <p>3.5*40mm X18</p>
<p>(D)</p>  <p>3.0*35mm X32</p>	<p>(E)</p>  <p>3.0*30mm X23</p>	<p>(F)</p>  <p>3.0*14mm X12</p>
<p>(G)</p>  <p>3.5*20mm X20</p>	<p>(H)</p>  <p>3.5*16mm X12</p>	<p>(I)</p>  <p>X1</p>

ZUBEHÖRTEILE

Schraubengruppe

ⓐ



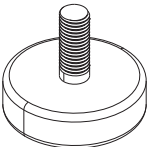
M6*65mm X4

ⓑ



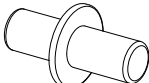
X53

ⓒ



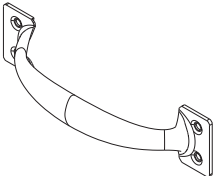
X6

ⓓ



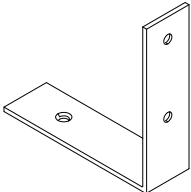
X4

ⓔ



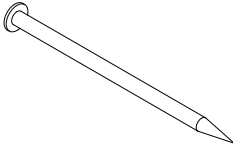
X2

ⓕ



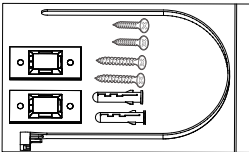
X4

ⓖ



X4

ⓗ



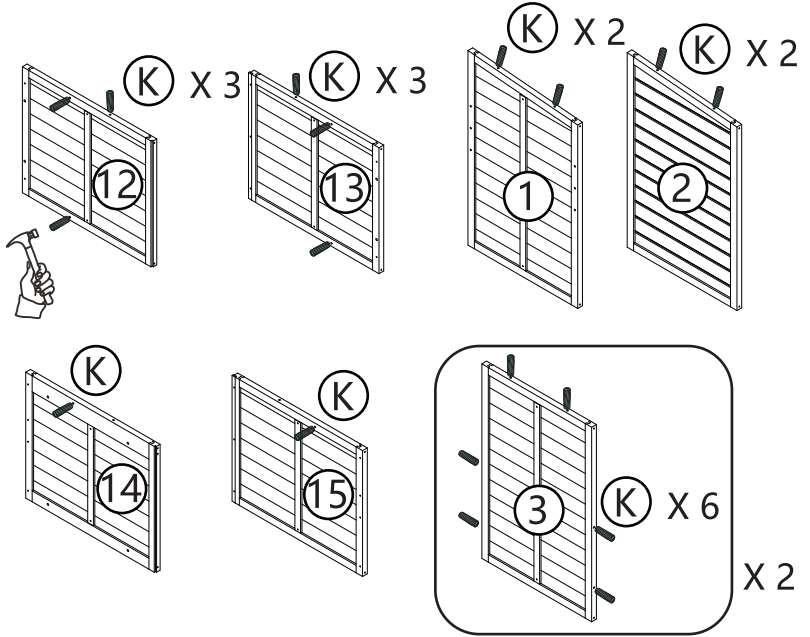
X2

INSTALLATIONSANLEITUNG

Bitte ziehen Sie die Schrauben nicht fest, bis alle Löcher ausgerichtet sind.

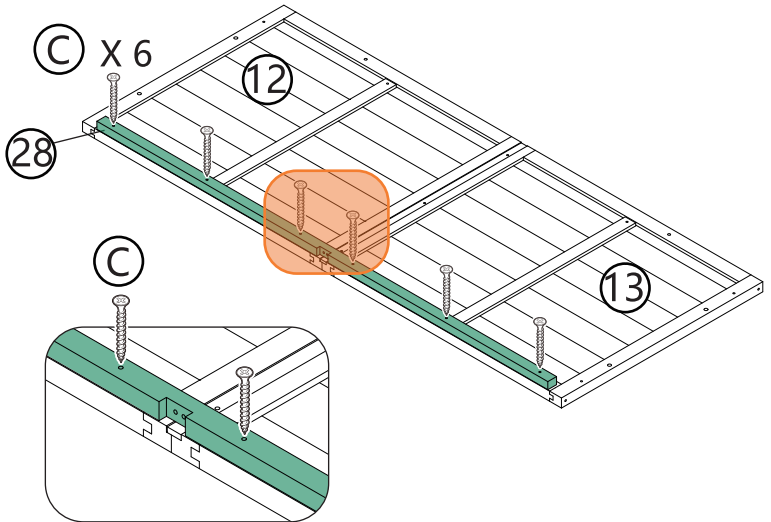
Schritt 1

- ① X 1
- ② X 1
- ③ X 2
- ⑫ X 1
- ⑬ X 1
- ⑭ X 1
- ⑮ X 1
- ⑰ X 1
- Ⓚ X 24



Schritt 2

- ⑳ X 1
- Ⓒ X 6



INSTALLATIONSANLEITUNG

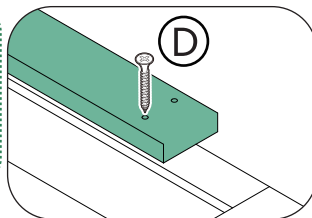
Bitte ziehen Sie die Schrauben nicht fest, bis alle Löcher ausgerichtet sind.

Schritt 3



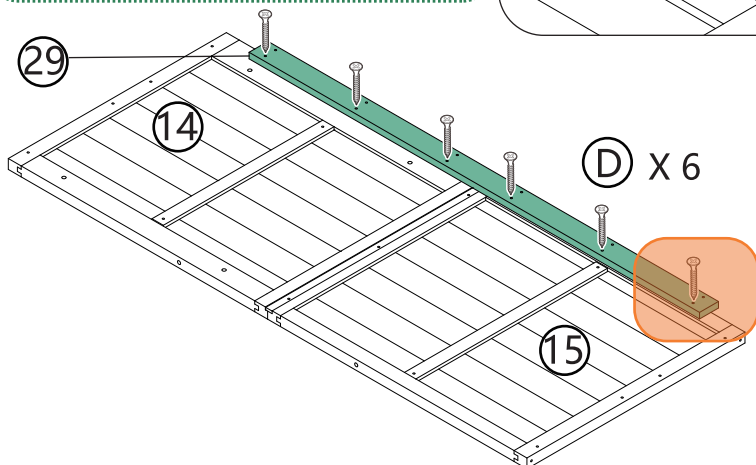
Achtung:

Die Schrauben #D müssen in den Löchern auf der Innenseite von Teil # (29) angebracht werden.



(29) X 1

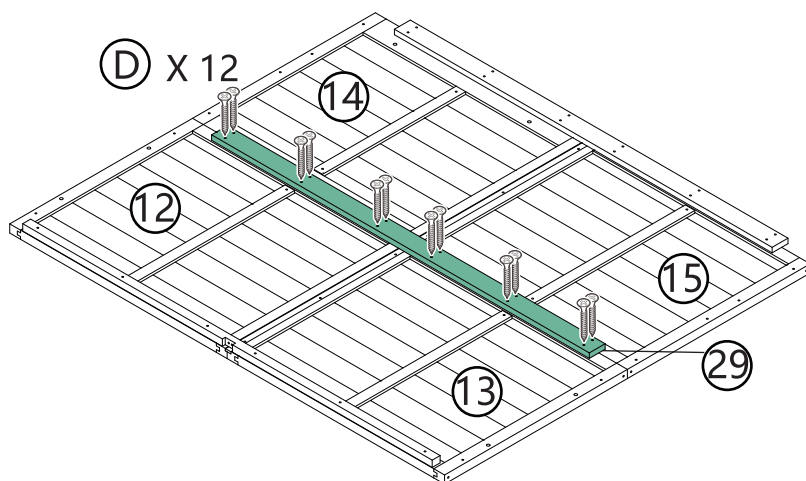
(D) X 6



Schritt 4

(29) X 1

(D) X 12

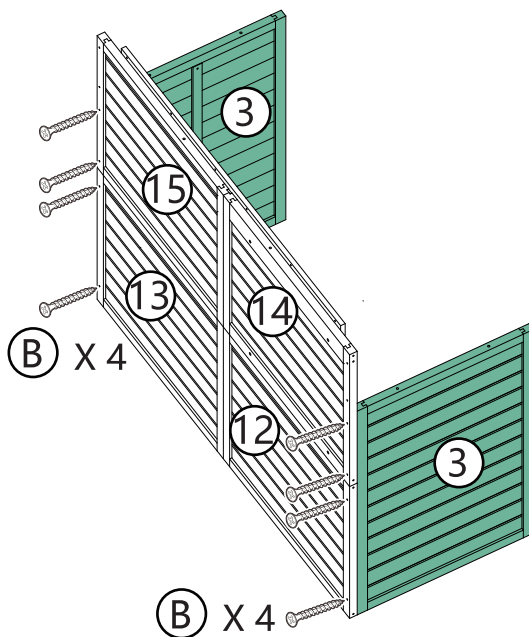


INSTALLATIONSANLEITUNG

Bitte ziehen Sie die Schrauben nicht fest, bis alle Löcher ausgerichtet sind.

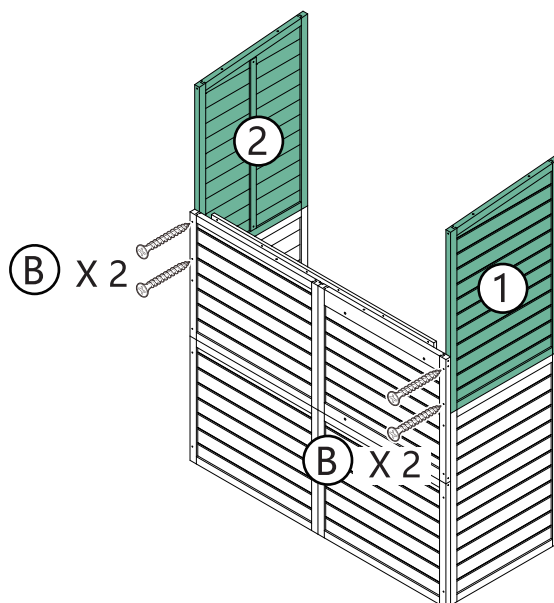
Schritt 5

(B) X 8



Schritt 6

(B) X 4

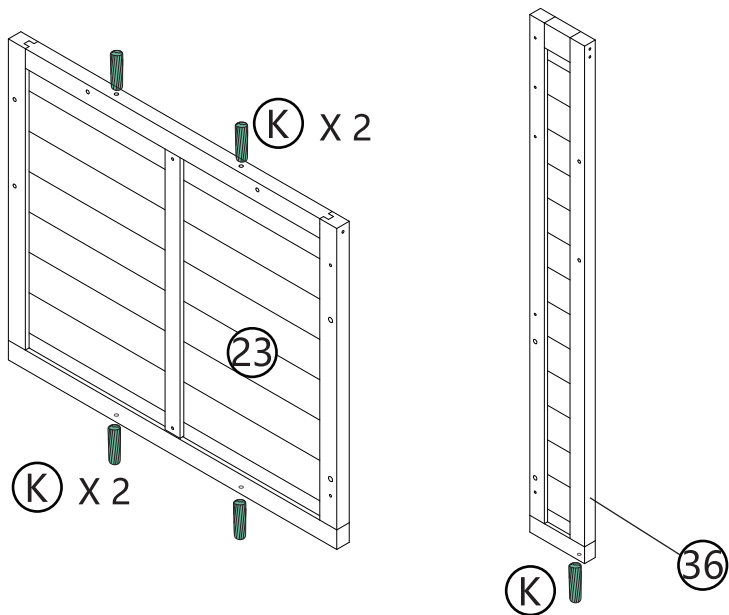


INSTALLATIONSANLEITUNG

Bitte ziehen Sie die Schrauben nicht fest, bis alle Löcher ausgerichtet sind.

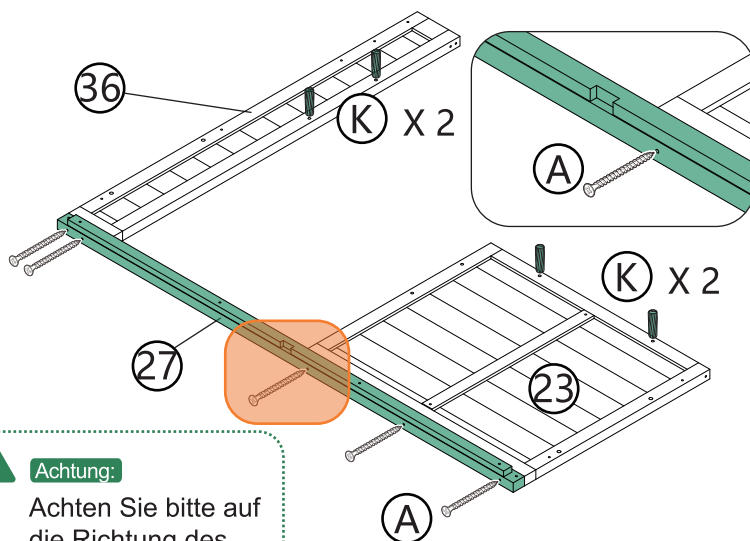
Schritt 7

- Ⓜ 23 X 1
- Ⓜ 36 X 1
- Ⓜ K X 5



Schritt 8

- Ⓜ 27 X 1
- Ⓜ A X 5
- Ⓜ K X 4



Achtung:

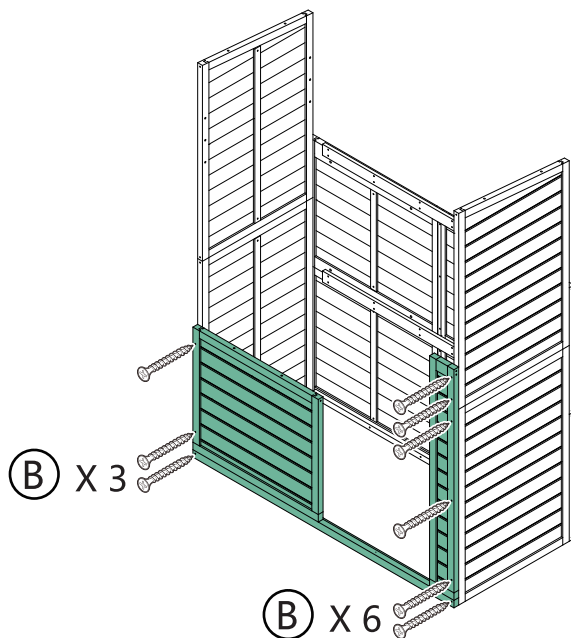
Achten Sie bitte auf die Richtung des Teils # 27.

INSTALLATIONSANLEITUNG

Bitte ziehen Sie die Schrauben nicht fest, bis alle Löcher ausgerichtet sind.

Schritt 9

ⓑ X 9



Schritt 10

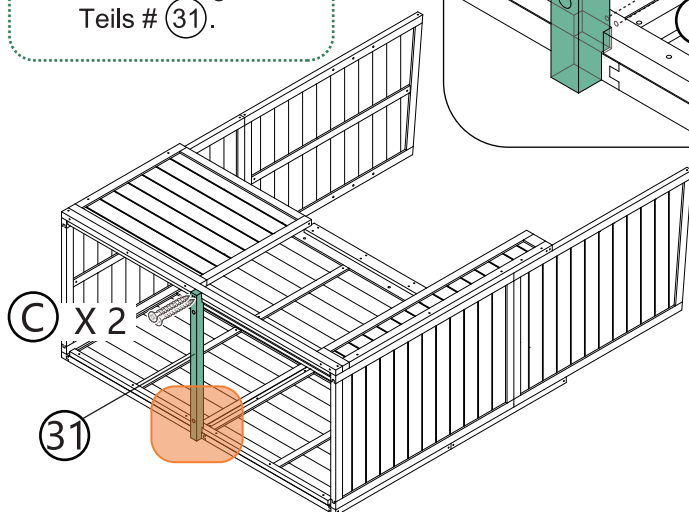


Achtung:

Achten Sie bitte auf die Richtung des Teils # 31.

ⓐ X 1

ⓒ X 4



INSTALLATIONSANLEITUNG

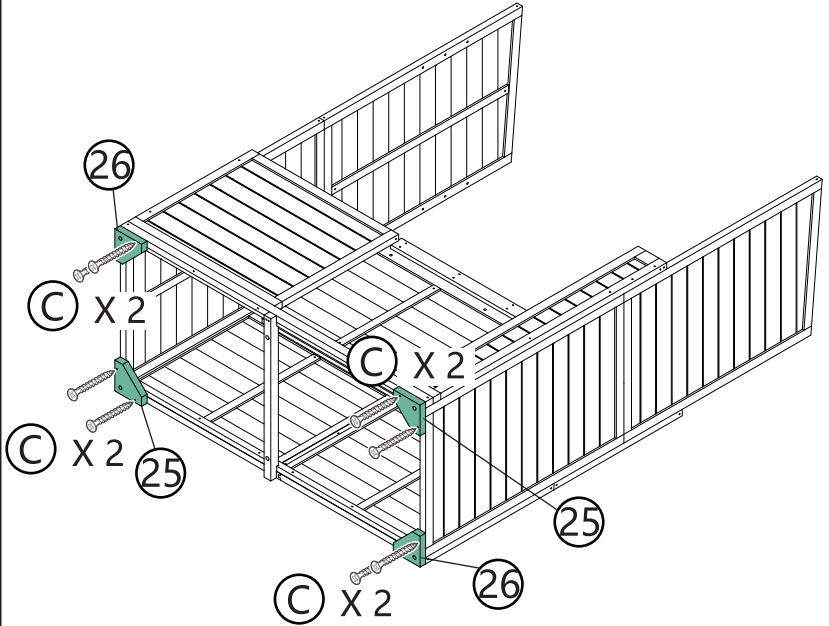
Bitte ziehen Sie die Schrauben nicht fest, bis alle Löcher ausgerichtet sind.

Schritt 11

Ⓐ X 2

Ⓑ X 2

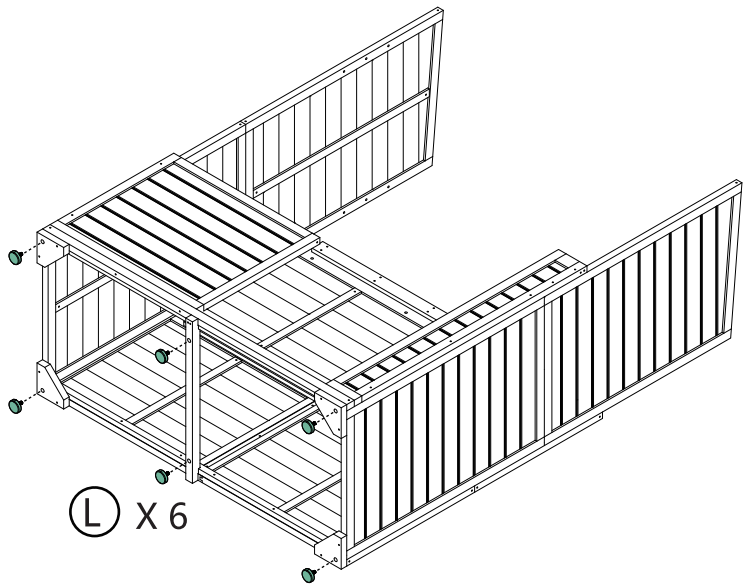
Ⓒ X 8



Schritt 12

Ⓓ X 6

Ⓓ X 6



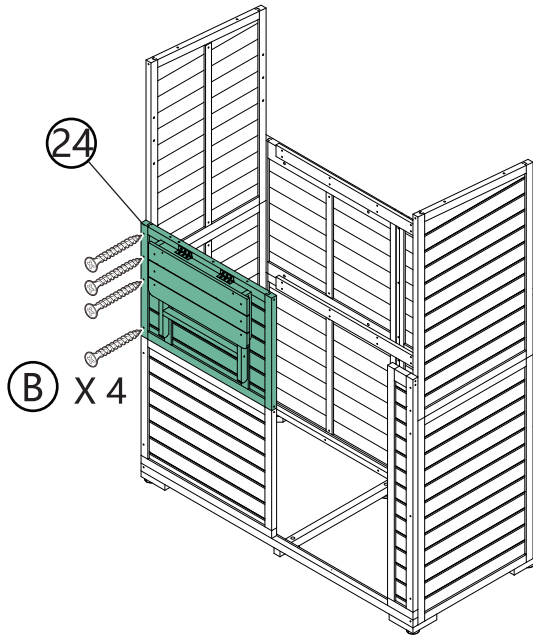
INSTALLATIONSANLEITUNG

Bitte ziehen Sie die Schrauben nicht fest, bis alle Löcher ausgerichtet sind.

Schritt 13

Ⓐ X 1

Ⓑ X 4

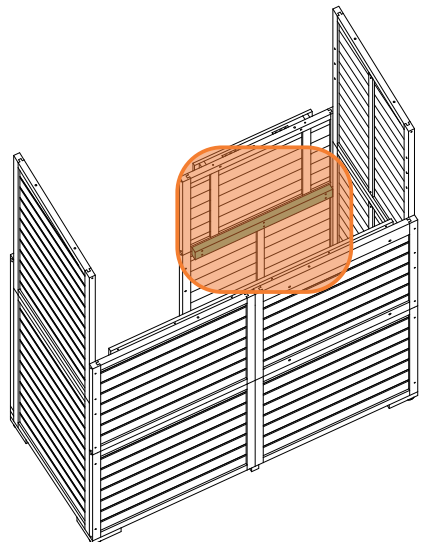
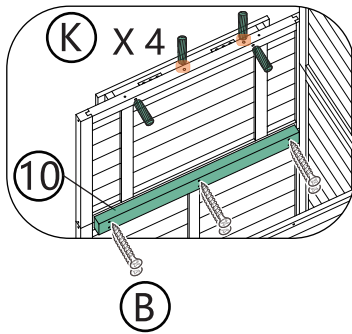


Schritt 14

Ⓓ X 1

Ⓑ X 6

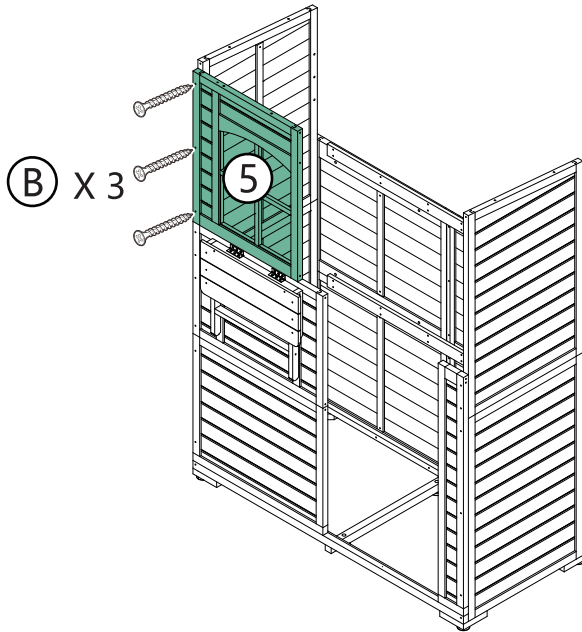
Ⓚ X 4



INSTALLATIONSANLEITUNG

Bitte ziehen Sie die Schrauben nicht fest, bis alle Löcher ausgerichtet sind.

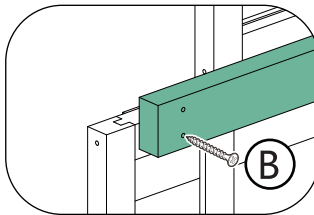
Schritt 15



⑤ X 1

Ⓑ X 3

Schritt 16

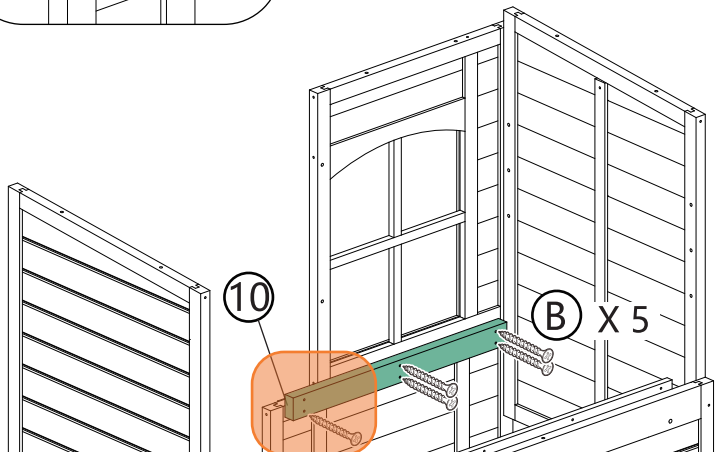


! Achtung:

Die ganz linke Schraube #B muss in das untere Loch des Teils # ⑩ eingesetzt werden.

⑩ X 1

Ⓑ X 5



INSTALLATIONSANLEITUNG

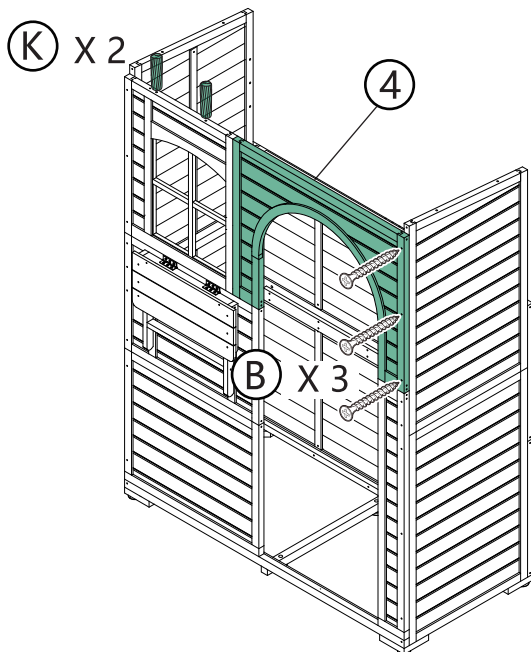
Bitte ziehen Sie die Schrauben nicht fest, bis alle Löcher ausgerichtet sind.

Schritt 17

④ X 1

Ⓑ X 3

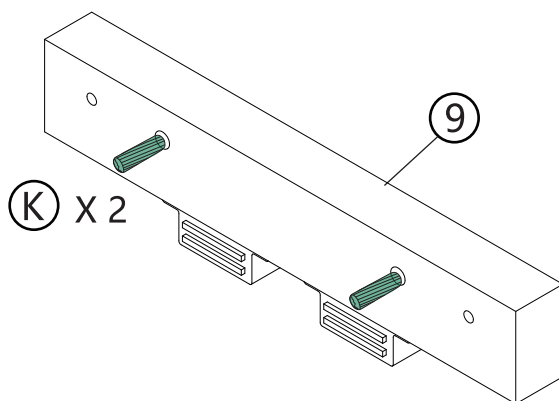
Ⓚ X 2



Schritt 18

⑨ X 1

Ⓚ X 2



INSTALLATIONSANLEITUNG

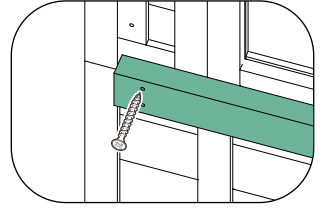
Bitte ziehen Sie die Schrauben nicht fest, bis alle Löcher ausgerichtet sind.

Schritt 19



Achtung:

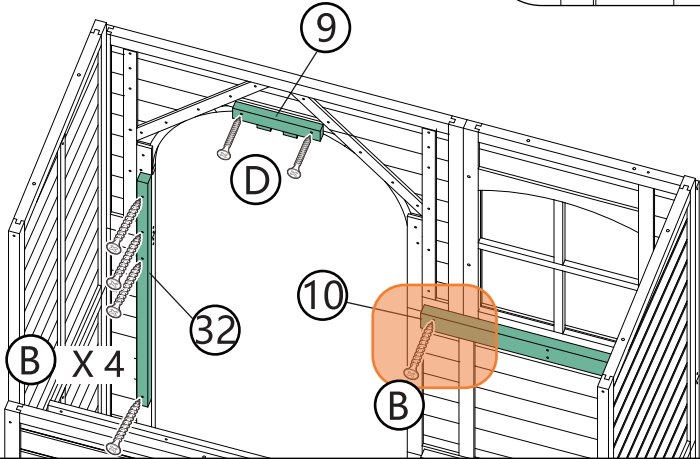
Die Schraube #B muss in das obere Loch des Teils # 10. eingesetzt werden.



32 X 1

B X 5

D X 2

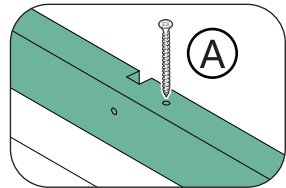


Schritt 20



Achtung:

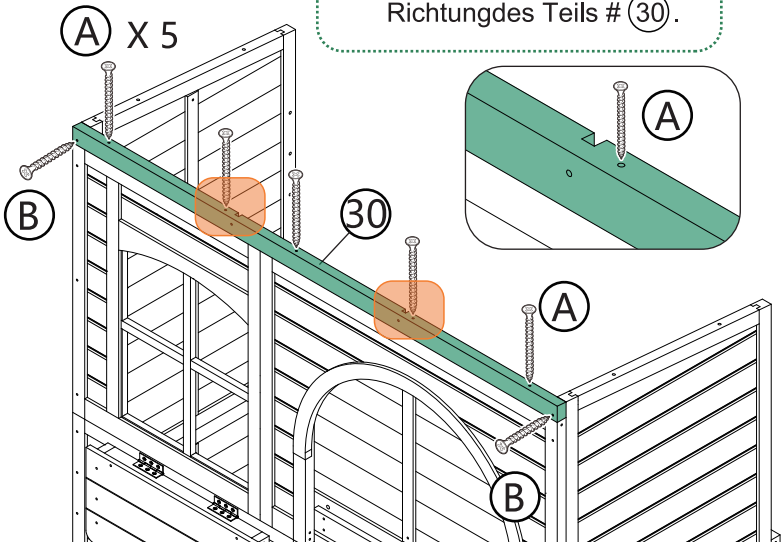
Achten Sie bitte auf die Richtung des Teils # 30.



30 X 1

A X 5

B X 2

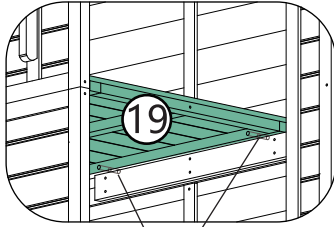


INSTALLATIONSANLEITUNG

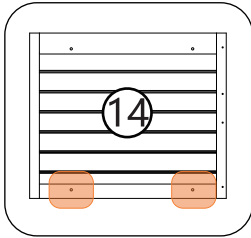
Bitte ziehen Sie die Schrauben nicht fest, bis alle Löcher ausgerichtet sind.

Schritt 21

- ⓑ X 1
- Ⓔ X 3
- ⓙ X 2

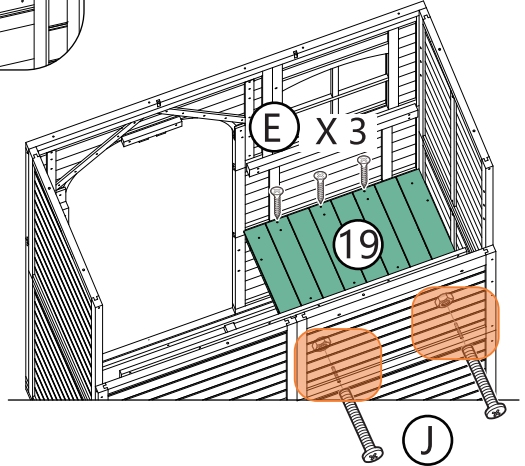


ⓙ X 2



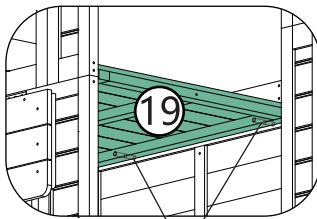
Achtung:

Achten Sie auf die Position der Schraube #J.



Schritt 22

- ⓑ X 1
- Ⓔ X 3
- ⓙ X 2

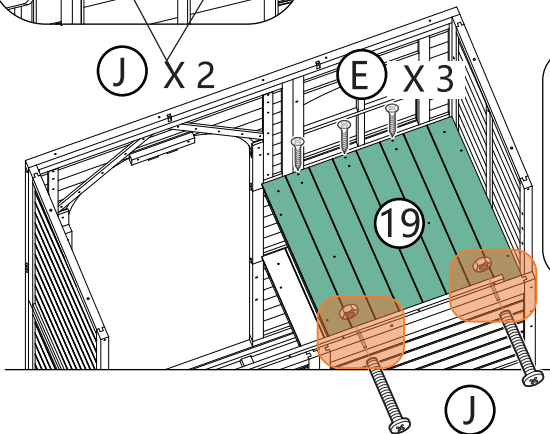


ⓙ X 2



Achtung:

Achten Sie auf die Position der Schraube #J.



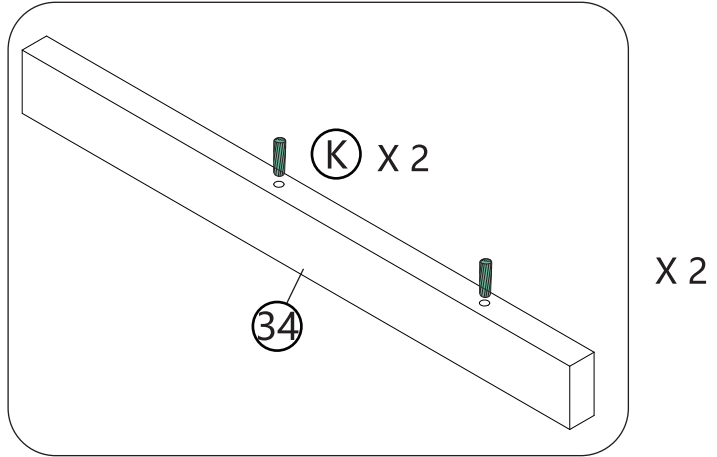
INSTALLATIONSANLEITUNG

Bitte ziehen Sie die Schrauben nicht fest, bis alle Löcher ausgerichtet sind.

Schritt 23

③④ X 2

Ⓚ X 4

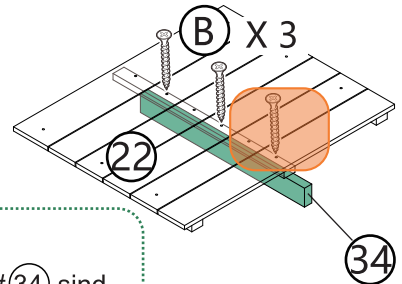
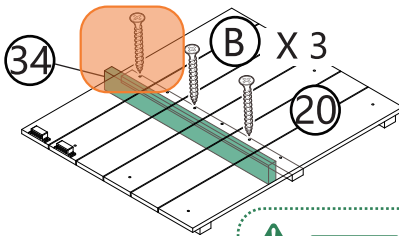


Schritt 24

②① X 1

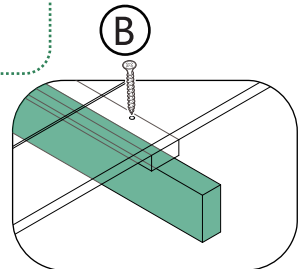
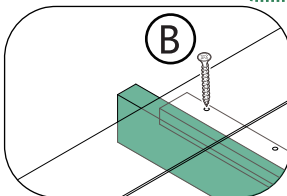
②② X 1

Ⓚ X 6



Achtung:

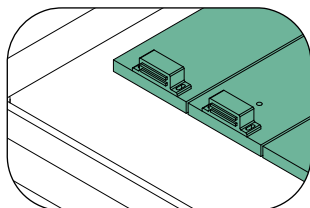
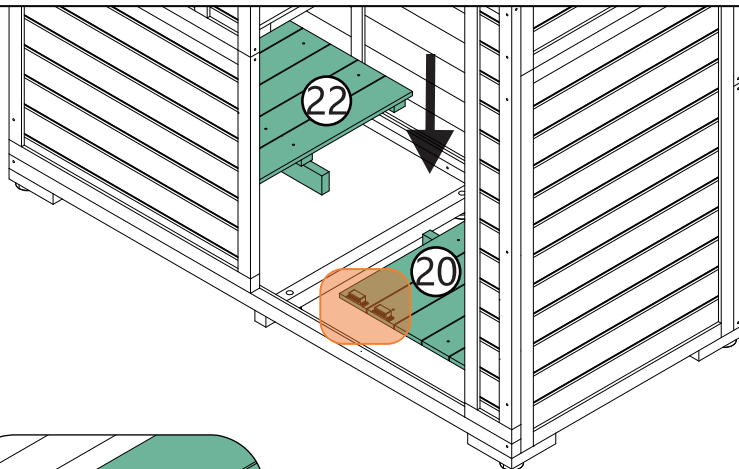
Die Teile #③④ sind in unterschiedlichen Positionen an den beiden Platten angebracht.



INSTALLATIONSANLEITUNG

Bitte ziehen Sie die Schrauben nicht fest, bis alle Löcher ausgerichtet sind.

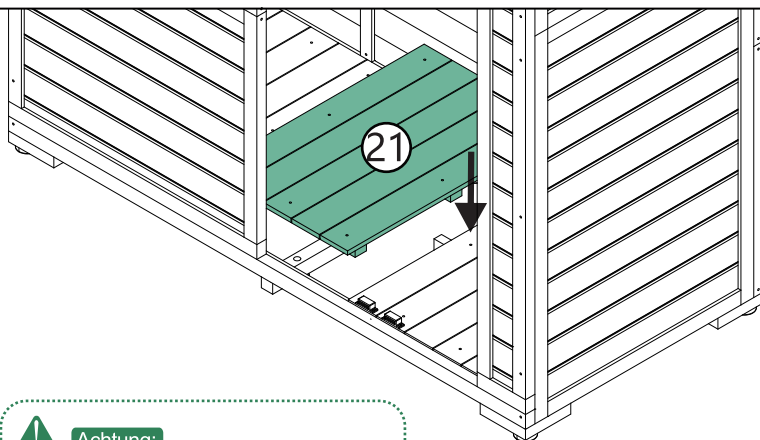
Schritt 25



Achtung:

Der Magnet muss nach vorne gerichtet sein.

Schritt 26



②① X 1



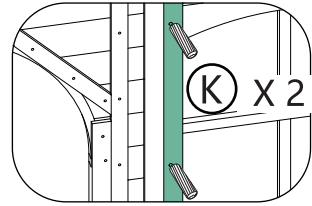
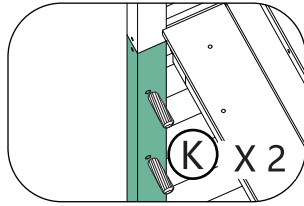
Achtung:

Der Magnet muss nach vorne gerichtet sein.

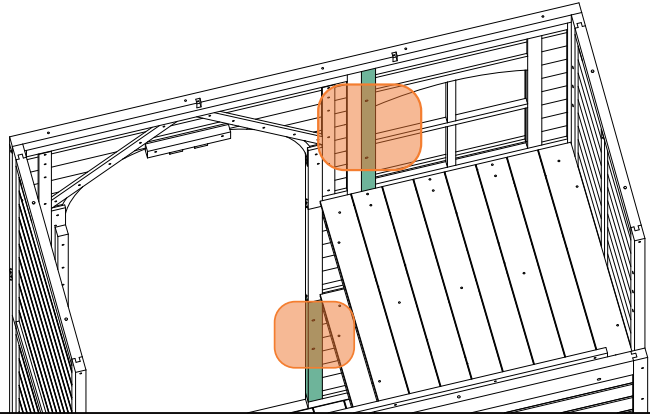
INSTALLATIONSANLEITUNG

Bitte ziehen Sie die Schrauben nicht fest, bis alle Löcher ausgerichtet sind.

Schritt 27



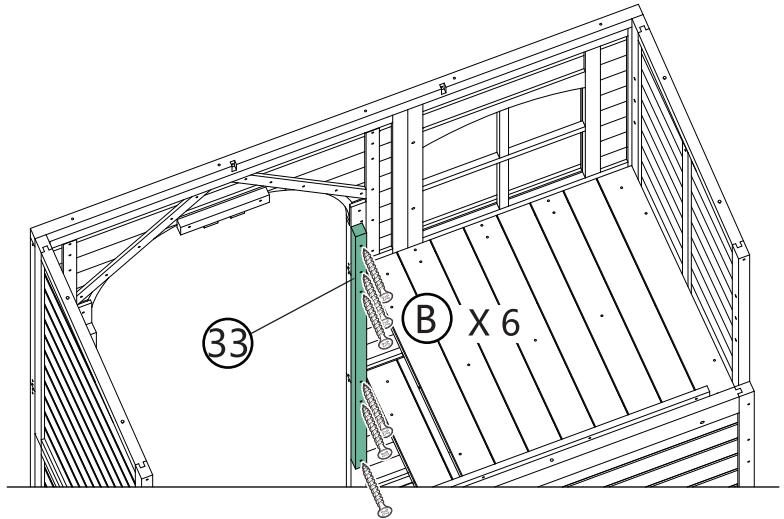
(K) X 4



Schritt 28

(33) X 1

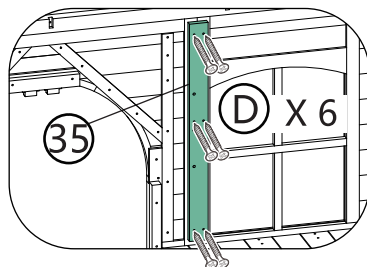
(B) X 6



INSTALLATIONSANLEITUNG

Bitte ziehen Sie die Schrauben nicht fest, bis alle Löcher ausgerichtet sind.

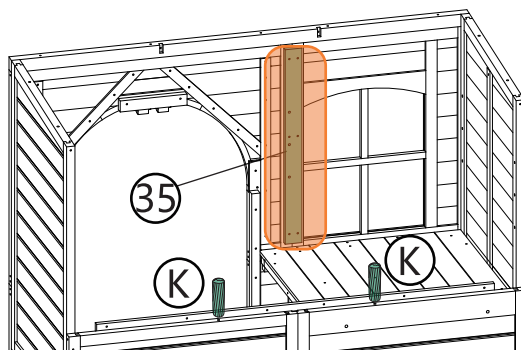
Schritt 29



③⑤ X 1

① X 6

① X 2

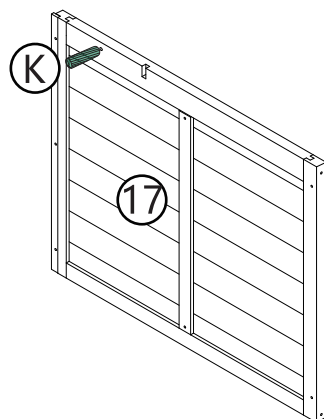
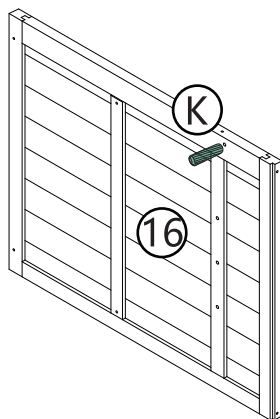


Schritt 30

①⑥ X 1

①⑦ X 1

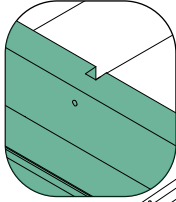
① X 2



INSTALLATIONSANLEITUNG

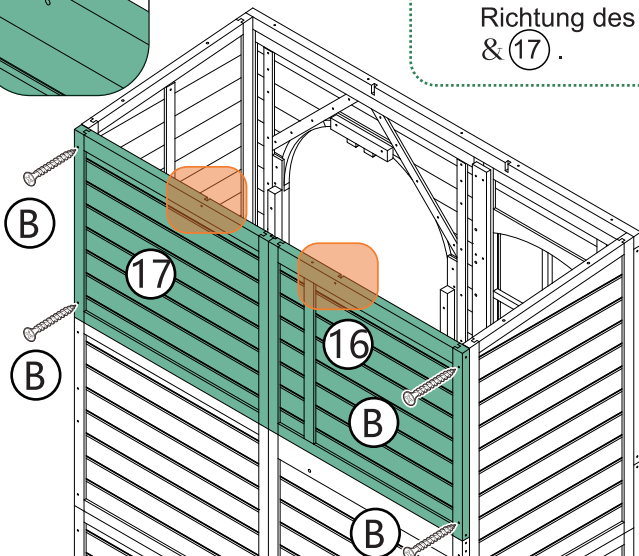
Bitte ziehen Sie die Schrauben nicht fest, bis alle Löcher ausgerichtet sind.

Schritt 31



! Achtung:
Achten Sie bitte auf die Richtung des Teils # (16) & (17).

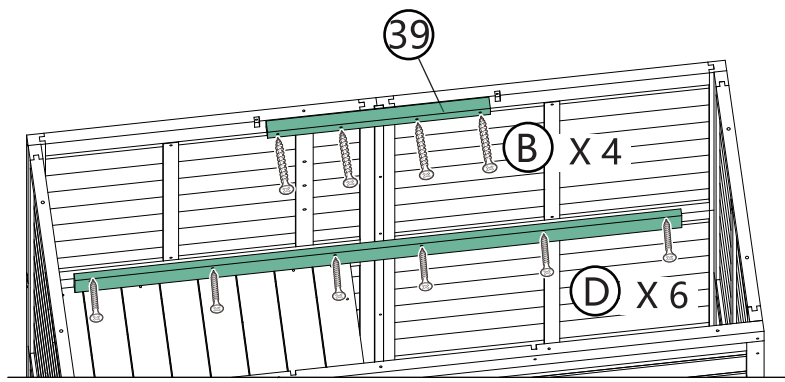
(B) X 4



Schritt 32

! Achtung:
Das Teil # (39) wird von innen in den Schrank eingebaut.

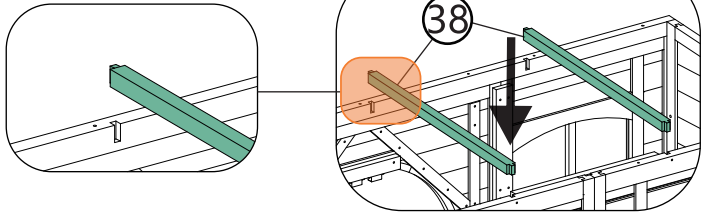
(39) X 1
(B) X 4
(D) X 6



INSTALLATIONSANLEITUNG

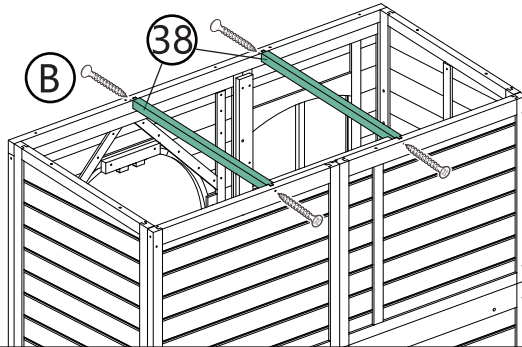
Bitte ziehen Sie die Schrauben nicht fest, bis alle Löcher ausgerichtet sind.

Schritt 33



ⓐ X 2

ⓑ X 4



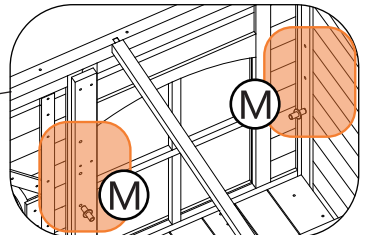
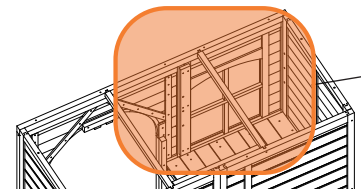
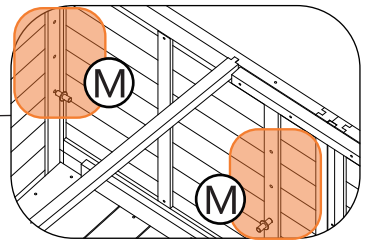
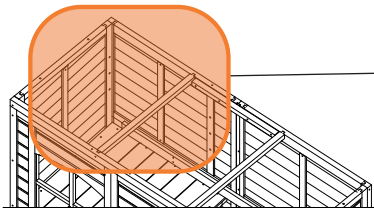
Schritt 34



Achtung:

Sie können #M einsetzen, um die Höhe von Teil #18 zu bestimmen.

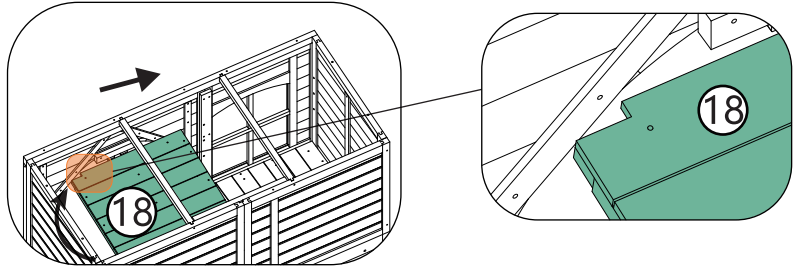
Ⓜ X 4



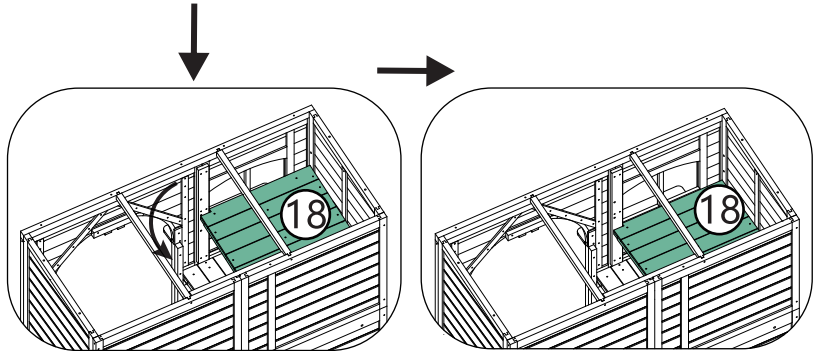
INSTALLATIONSANLEITUNG

Bitte ziehen Sie die Schrauben nicht fest, bis alle Löcher ausgerichtet sind.

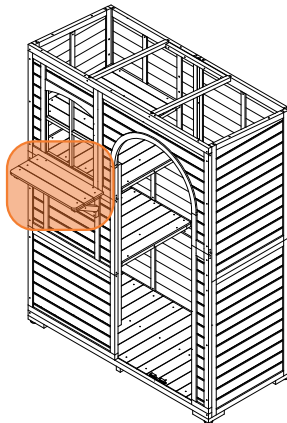
Schritt 35



⑱ x 1

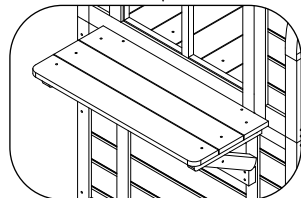
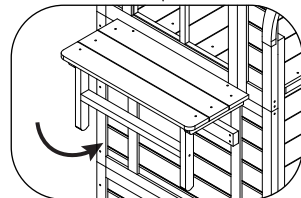
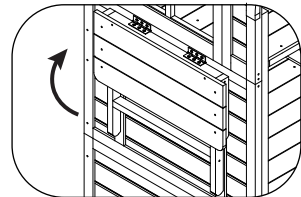


Schritt 36



Achtung:

Der kleine Klapp Tisch kann je nach Bedarf aufgestellt werden.

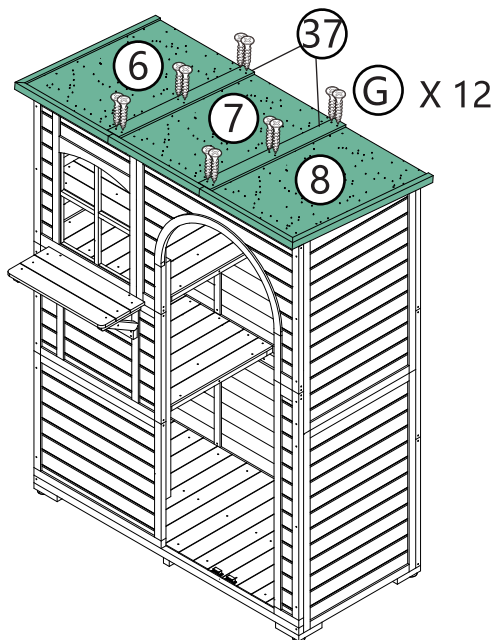


INSTALLATIONSANLEITUNG

Bitte ziehen Sie die Schrauben nicht fest, bis alle Löcher ausgerichtet sind.

Schritt 37

- ⑥ X 1
- ⑦ X 1
- ⑧ X 1
- ③⑦ X 2
- ⓐ X 12



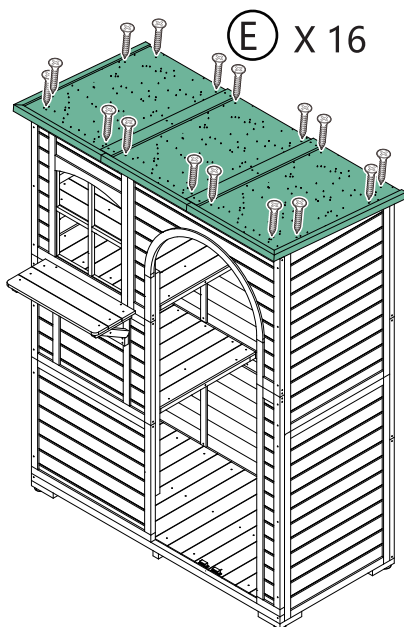
Schritt 38

- ⓔ X 16



Achtung:

Die Löcher des Daches befinden sich in den Asphaltplatten, nicht in den Holzlatten an den Seiten.



INSTALLATIONSANLEITUNG

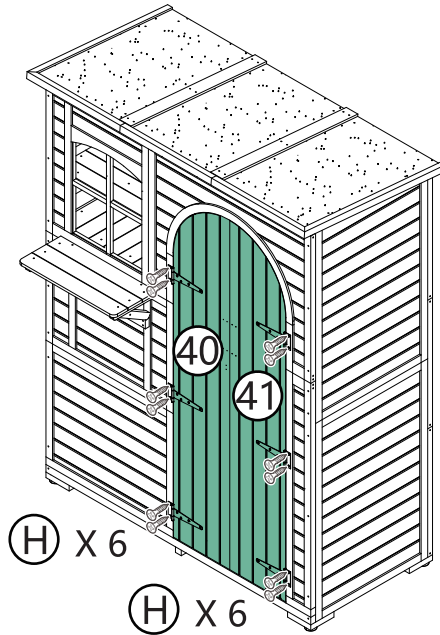
Bitte ziehen Sie die Schrauben nicht fest, bis alle Löcher ausgerichtet sind.

Schritt 39

④① X 1

④② X 1

④H X 12



Schritt 40

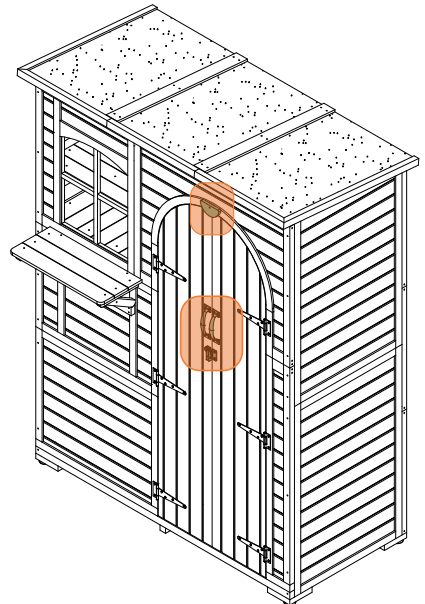
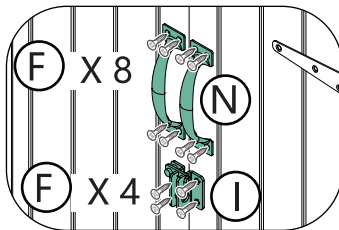
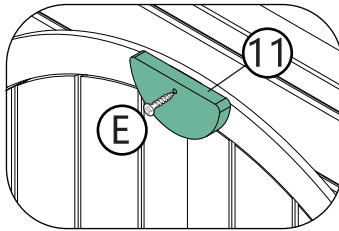
④③ X 1

④E X 1

④F X 12

④N X 2

④I X 1

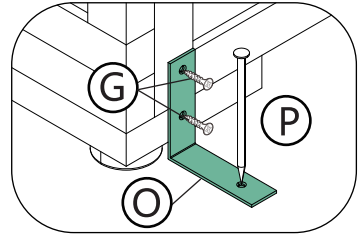
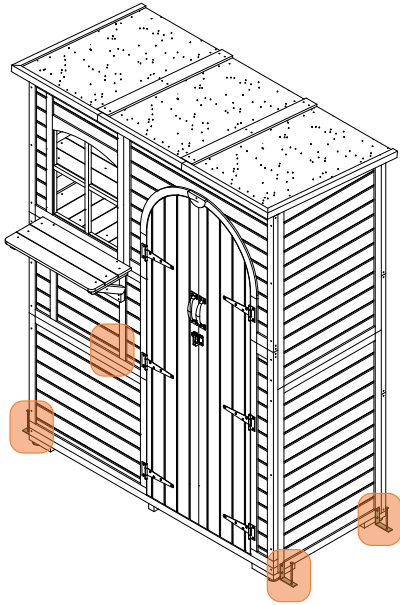


INSTALLATIONSANLEITUNG

Bitte ziehen Sie die Schrauben nicht fest, bis alle Löcher ausgerichtet sind.

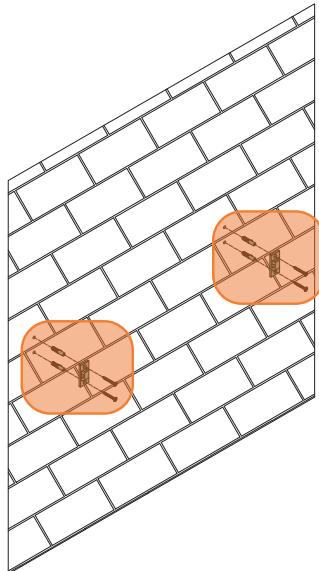
Schritt 41

- ⊙ G X 8
- ⊙ O X 4
- ⊙ P X 4

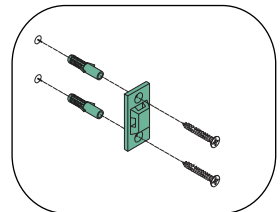


Schritt 42

- ⊙ Q X 2



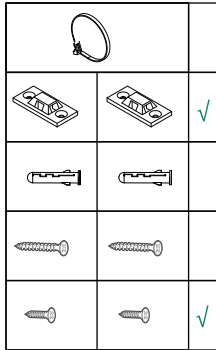
		✓
		✓
		✓



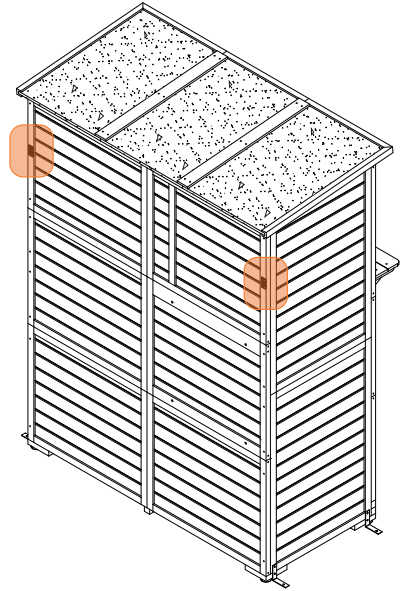
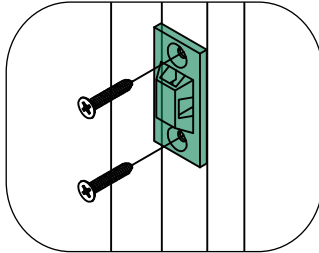
INSTALLATIONSANLEITUNG

Bitte ziehen Sie die Schrauben nicht fest, bis alle Löcher ausgerichtet sind.

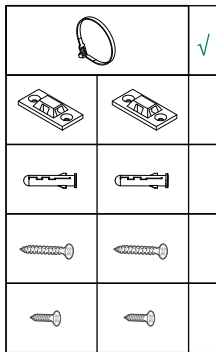
Schritt 43



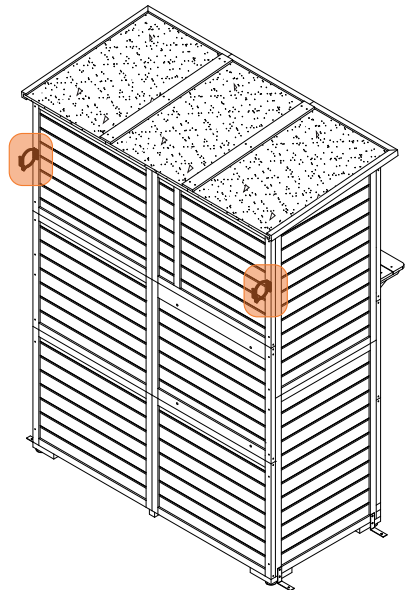
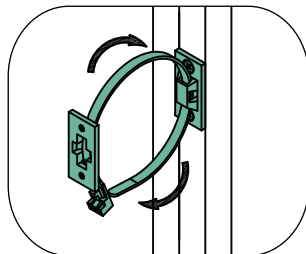
Ⓚ x 2



Schritt 44

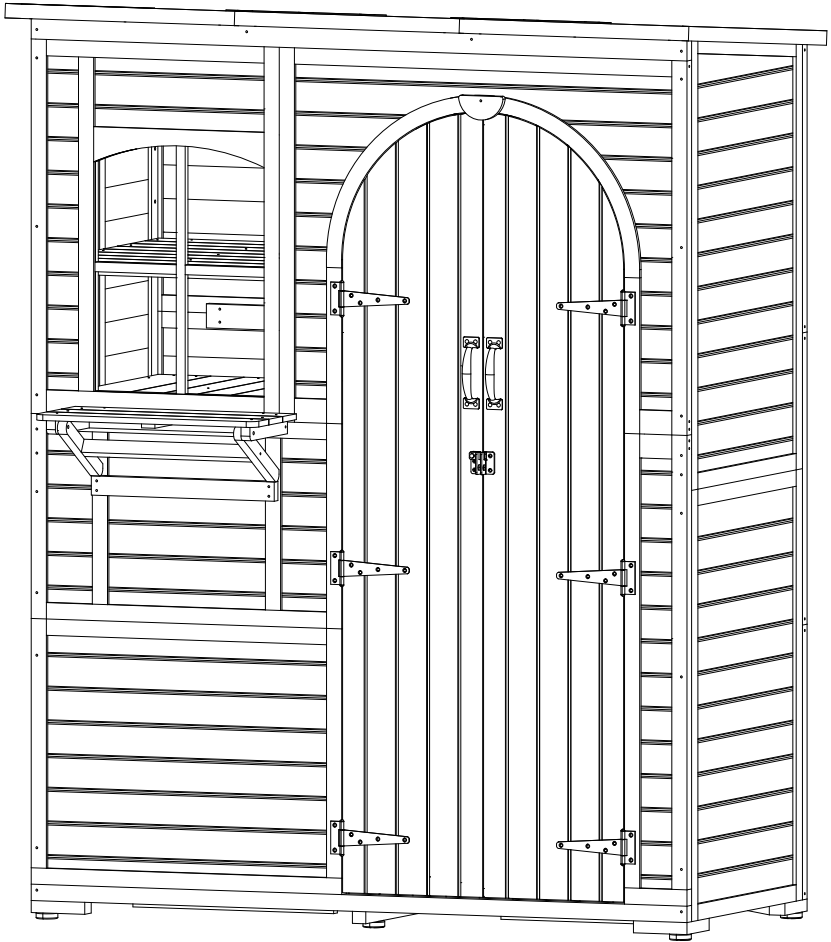


Ⓚ x 2



Fertig!

Zum Schluss, stellen Sie den Gartenschrank auf eine ebene Fläche und in einen gut belüfteten Ort, bevor Sie es in Betrieb nehmen. Vielen Dank für Ihr Verständnis.



MCOMBO KUNDENDIENST

Ist das Produkt vollständig erhalten? Ist die Installation und Nutzung reibungslos verlaufen?

Wenn Sie Fragen oder Anregungen haben, setzen Sie sich bitte rechtzeitig mit uns in Verbindung. Wir werden unser Bestes versuchen, um das Problem zu lösen.

Haben Sie spezielle Anforderungen an Größe, Farbe, Stil, Material oder andere Aspekte Ihres Produkts?

Zögern Sie nicht, uns zu kontaktieren, wir verstehen Ihre Bedürfnisse gerne und bieten Ihnen bessere Produkte.

	0049-(0)21511561192
	pfillo.de@gmail.com (innerhalb 24h)
	Kreuzweg 60,47809 Krefeld, Deutschland

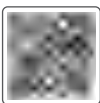
MCombo[®]

MCombo[®]



MCombo.de

amazon



Amazon.de/mcombo

Pfillo GmbH, Kreuzweg 60, 47809 Krefeld, Germany
pfillo.de@gmail.com