



BEDIENUNGSANLEITUNG

# GARTENSCHRANK AUS HOLZ WETTERFEST

# SICHERHEITSHINWEISE



Lesen und befolgen Sie die Informationen im Benutzerhandbuch.



Bitte halten Sie Kinder aus Sicherheitsgründen von kleinen Komponenten fern.



Es ist empfohlen, den Artikel bei extremem Wetter abzudecken.



Der Artikel ist poliert, kann frei selbst gemacht werden.



Zur Verlängerung der Lebensdauer empfehlen wir Lack.



Platzieren Sie keine übergewichtigen Gegenstände.

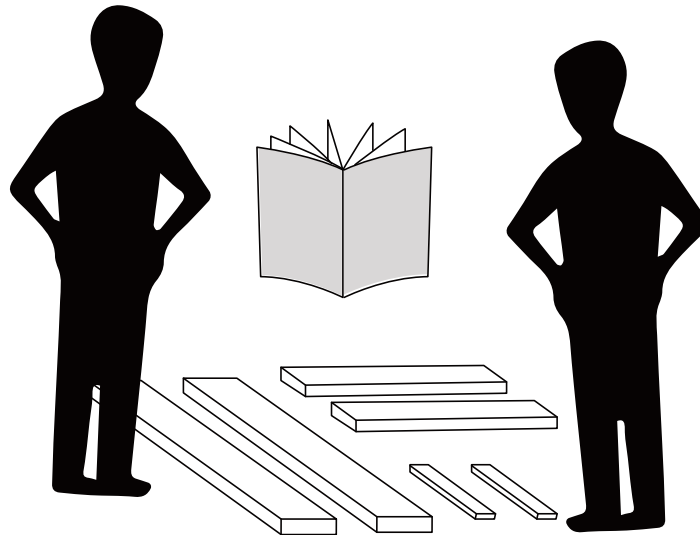


Bitte behandeln Sie Holz und anderes Zubehör sachgemäß.

## — HAFTUNGSAUSSCHLUSS —

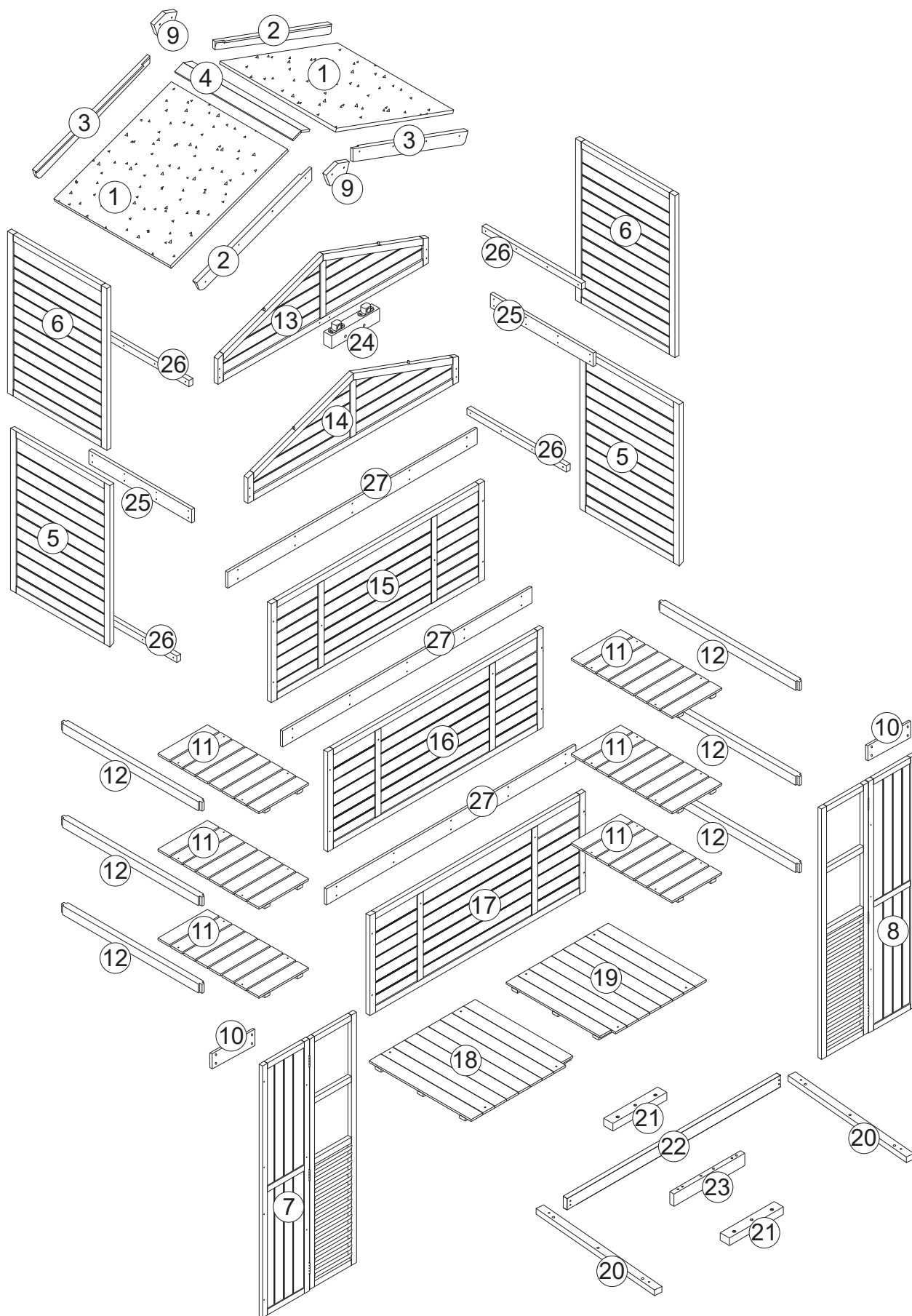
Wir bitten Sie, diese Anleitung vollständig zu lesen, bevor Sie Ihr neues Gerät zusammenbauen und in Betrieb nehmen. Wir sind nicht und können nicht für Schäden oder Verletzungen verantwortlich gemacht werden, die durch unsachgemäße oder unsichere Verwendung des Artikels entstehen. Wir lehnen ausdrücklich die Verantwortung für Körperverletzungen oder Sachschäden ab, die bei einer Verwendung auftreten können, die nicht den geltenden Bundes-, Landes- oder lokalen Gesetzen oder Verordnungen entspricht. Bitte bewahren Sie dieses Handbuch für zukünftige Bezugnahme auf.

# INSTALLATIONSVORBEREITUNG



- Bitte bereiten Sie einen Teppich oder eine Matte vor, um Ihren Boden zu schützen. Sie müssen alle Zubehörteile auslegen.
- Bitte bereiten Sie ein Paar Handschuhe vor, um Kratzer durch scharfes Holzsägemehl zu vermeiden, das während der Installation auftreten kann.
- Bitte öffnen Sie alle Kartons, um zu überprüfen, ob das Zubehör vollständig und in gutem Zustand ist.
- Die Box enthält einige kleine Komponenten, bitte platzieren Sie sie vor der Installation richtig, um sie von Kindern fernzuhalten und die Sicherheit zu gewährleisten.
- Wenn Sie Elektrowerkzeuge verwenden müssen, um dieses Produkt zu installieren, stellen Sie bitte die Geschwindigkeit im Voraus auf niedrige Geschwindigkeit ein.
- Richten Sie bei der Installation bitte alle Löcher aus bevor Sie alle Schrauben festziehen.

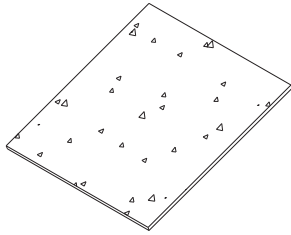
Schimmeliges Holz ist nach Langstreckentransporten normal.  
Sie können das Holz sonnen und trocknen lassen.



# ZUBEHÖRTEILE

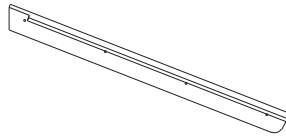
## Paket 1

1



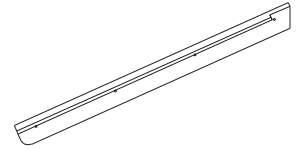
751\*700\*17mm **X2**

2



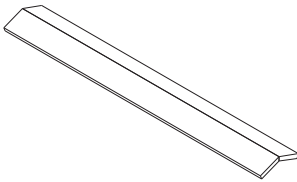
760\*60\*25mm **X2**

3



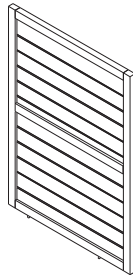
760\*60\*25mm **X2**

4



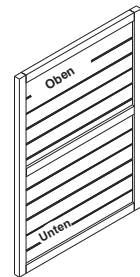
698\*104\*29mm **X1**

5



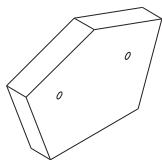
847\*602\*24mm **X2**

6



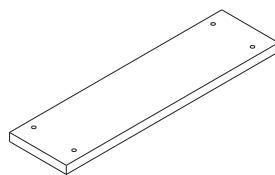
847\*602\*24mm **X2**

9



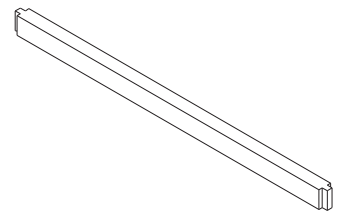
140\*70\*15mm **X2**

10



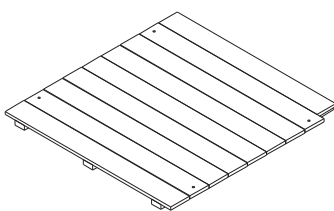
300\*600\*10mm **X2**

12



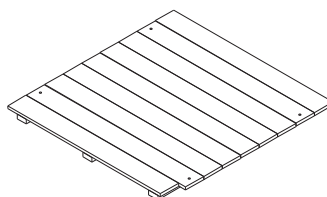
622\*34\*24mm **X6**

18



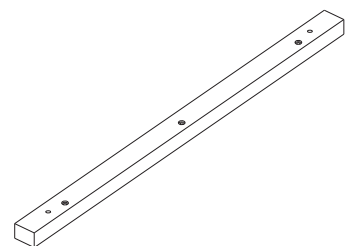
621\*575\*25mm **X1**

19



621\*575\*25mm **X1**

20

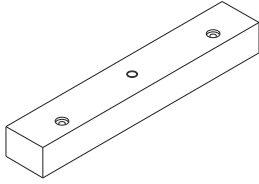


648\*34\*24mm **X2**

# ZUBEHÖRTEILE

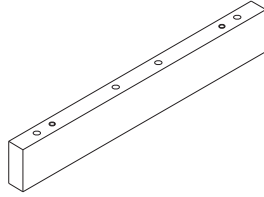
## Paket 1

21



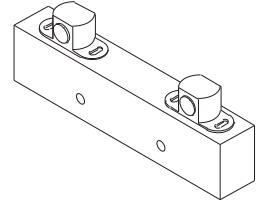
200\*34\*24mm **X2**

23



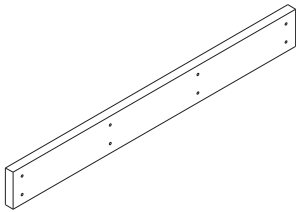
400\*60\*24mm **X1**

24



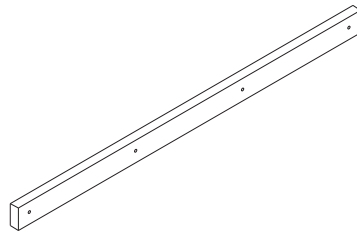
150\*40\*15mm **X1**

25



600\*534\*60mm **X2**

26

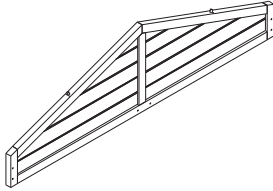


600\*534\*15mm **X4**

# ZUBEHÖRTEILE

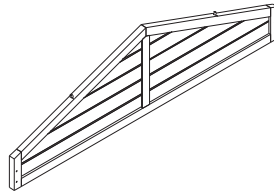
## Paket 2

13



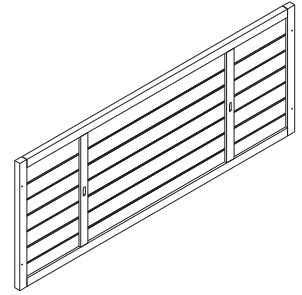
1300\*372\*24mm **X1**

14



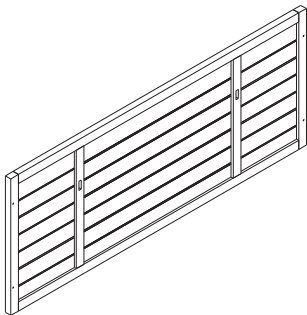
1300\*372\*24mm **X1**

15



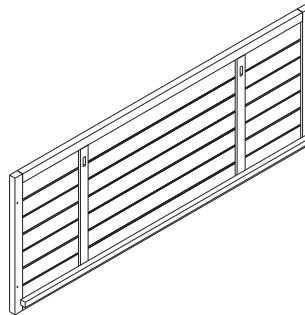
1300\*520\*24mm **X1**

16



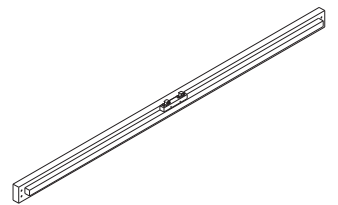
1300\*520\*24mm **X1**

17



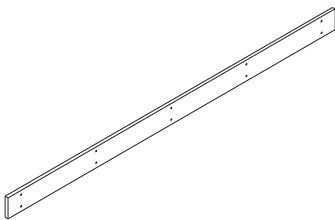
1300\*520\*24mm **X1**

22



1300\*60\*44mm **X1**

27

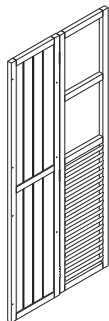


1232\*68\*10mm **X3**

# ZUBEHÖRTEILE

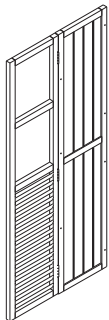
## Paket 3

7



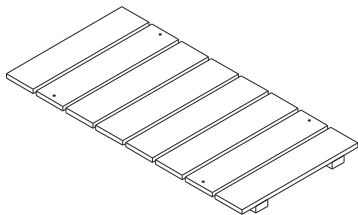
1500\*647\*24mm **X1**

8



1500\*647\*24mm **X1**

11



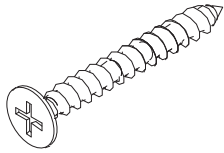
597\*70\*15mm **X6**



# ZUBEHÖRTEILE

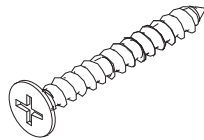
## Schraubengruppe

(A)



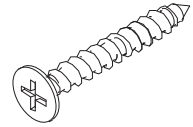
3.5\*60mm **X6+1PCS**

(B)



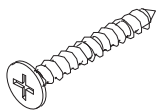
3.5\*45mm **X42+2PCS**

(C)



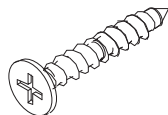
3.5\*40mm **X12+2PCS**

(D)



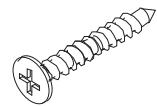
3.5\*35mm **X28+2PCS**

(E)



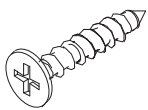
3.0\*35mm **X2+1PCS**

(F)



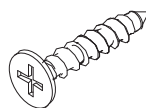
3.0\*30mm **X32+2PCS**

(G)



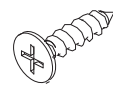
3.5\*25mm **X4+1PCS**

(H)



3.0\*25mm **X70+2PCS**

(I)



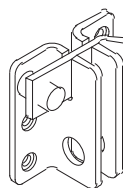
3.0\*16mm **X12+2PCS**

(J)



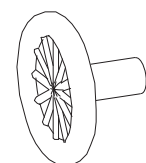
**X2**

(K)



**X1**

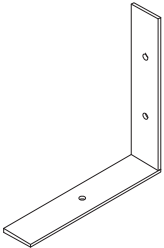
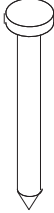
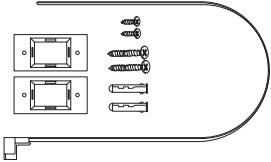
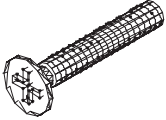
(L)



**X8**

# ZUBEHÖRTEILE

## Schraubengruppe

<p>(M)</p>  <p><b>X4</b></p>	<p>(N)</p>  <p>4*100mm <b>X4+1PCS</b></p>	<p>(O)</p>  <p><b>X2</b></p>
<p>(S)</p>  <p>3.0*16mm <b>X4+2PCS</b></p>		

# INSTALLATIONSANLEITUNG

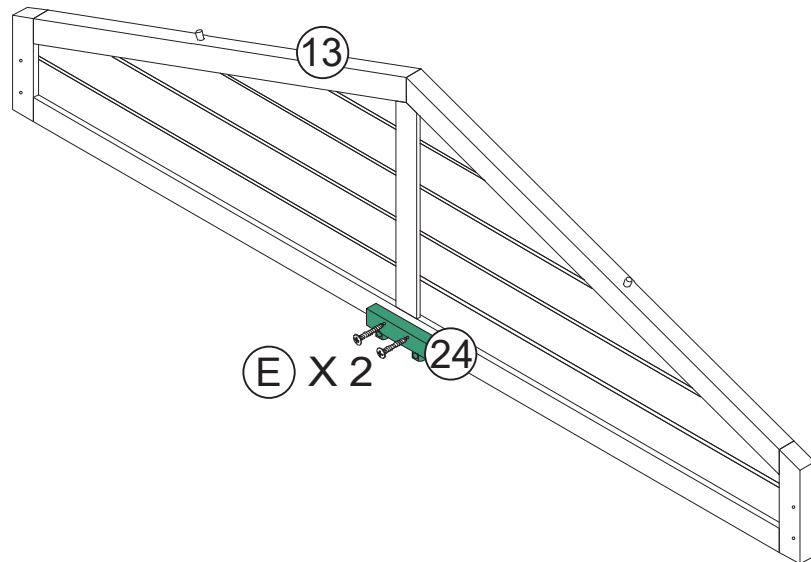
Bitte ziehen Sie die Schrauben nicht fest, bis alle Löcher ausgerichtet sind.

## Schritt 1

⑬ X 1

⑳ X 1

Ⓔ X 2



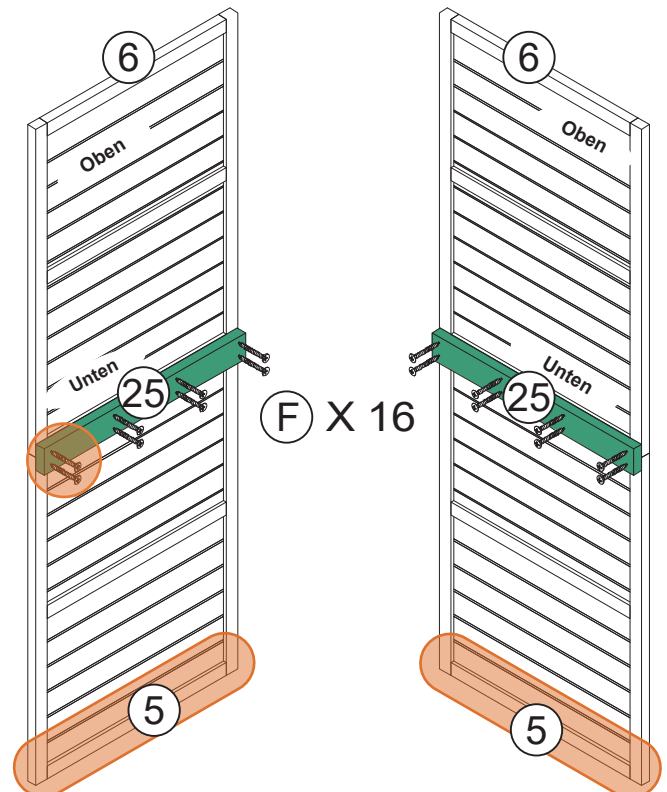
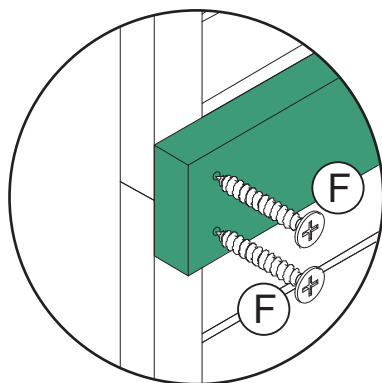
## Schritt 2

⑤ X 2

⑥ X 2

㉕ X 2

Ⓕ X 16



Achtung:

Diese Seite mit den Löchern sollte nach unten zeigen.

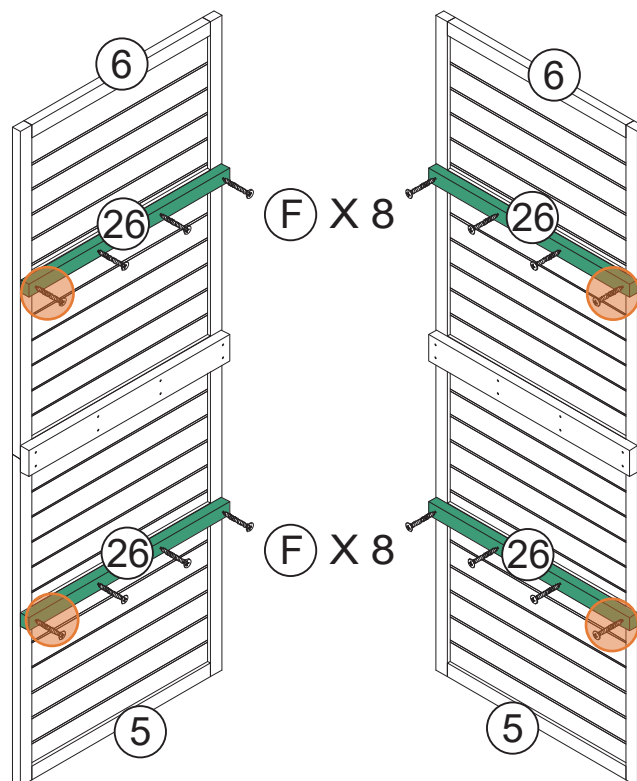
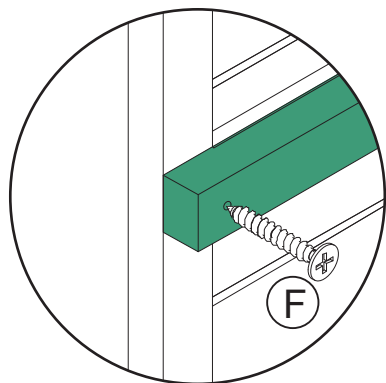
# INSTALLATIONSANLEITUNG

Bitte ziehen Sie die Schrauben nicht fest, bis alle Löcher ausgerichtet sind.

## Schritt 3

②⑥ X 4

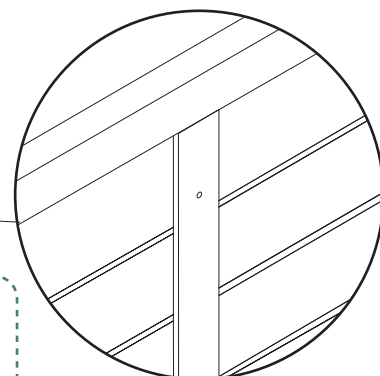
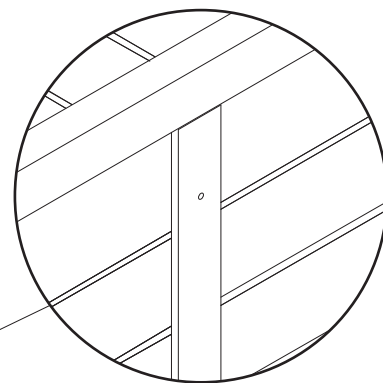
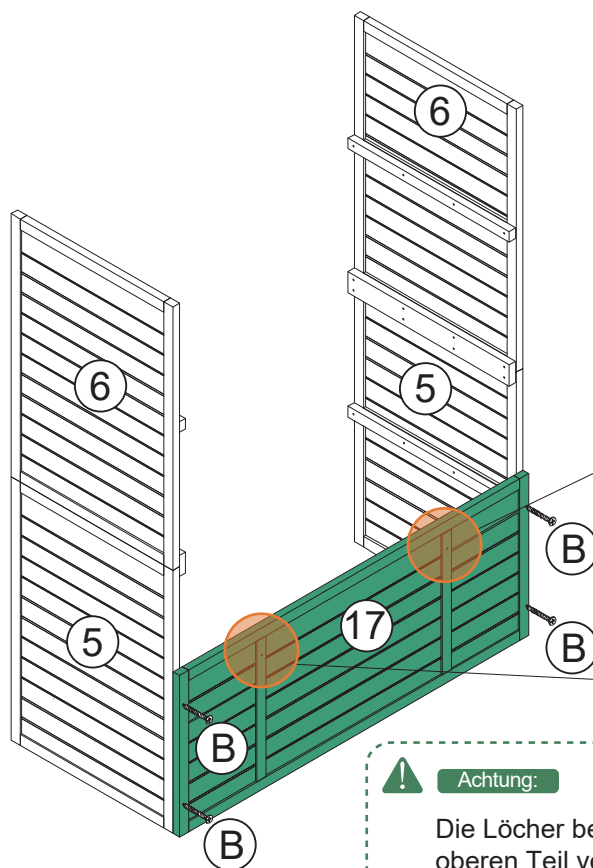
ⓕ X 16



## Schritt 4

①⑦ X 1

Ⓑ X 4



Achtung:

Die Löcher befinden sich im oberen Teil von Teil #①⑦.

# INSTALLATIONSANLEITUNG

Bitte ziehen Sie die Schrauben nicht fest, bis alle Löcher ausgerichtet sind.

## Schritt 5

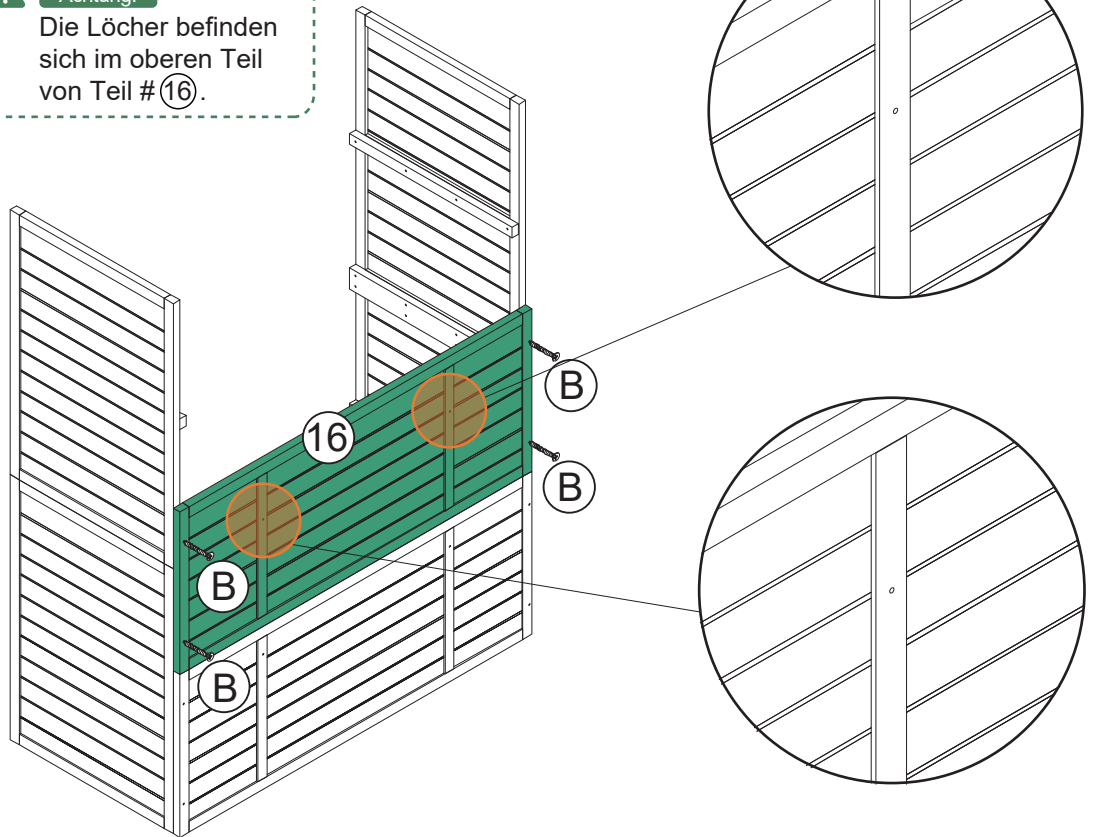


**Achtung:**

Die Löcher befinden sich im oberen Teil von Teil #16.

①⑥ X 1

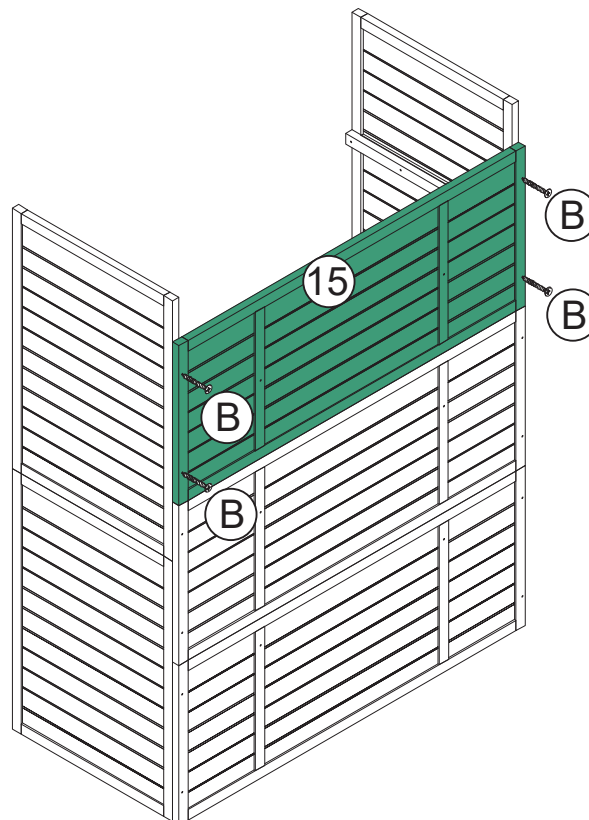
ⓑ X 4



## Schritt 6

①⑤ X 1

ⓑ X 4

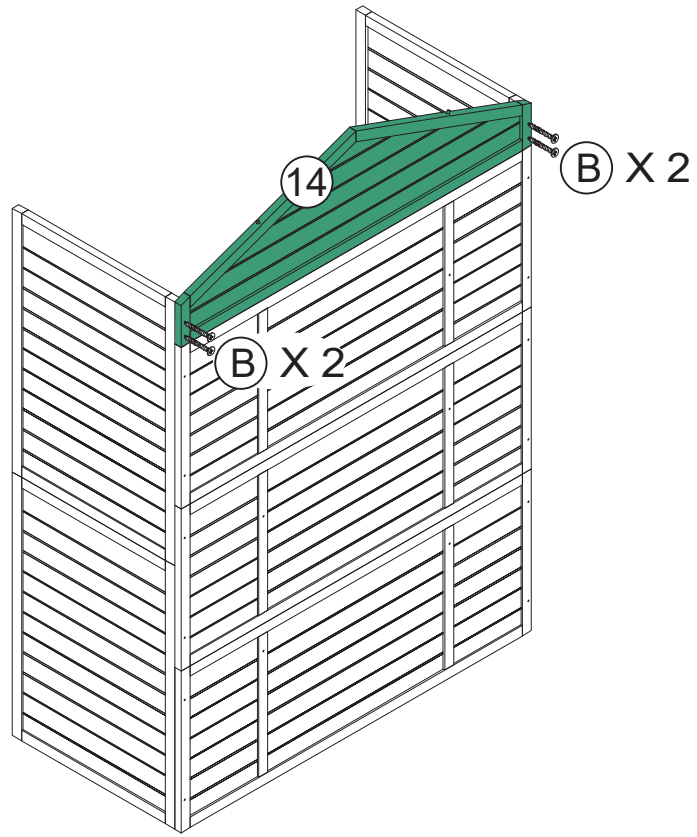


# INSTALLATIONSANLEITUNG

Bitte ziehen Sie die Schrauben nicht fest, bis alle Löcher ausgerichtet sind.

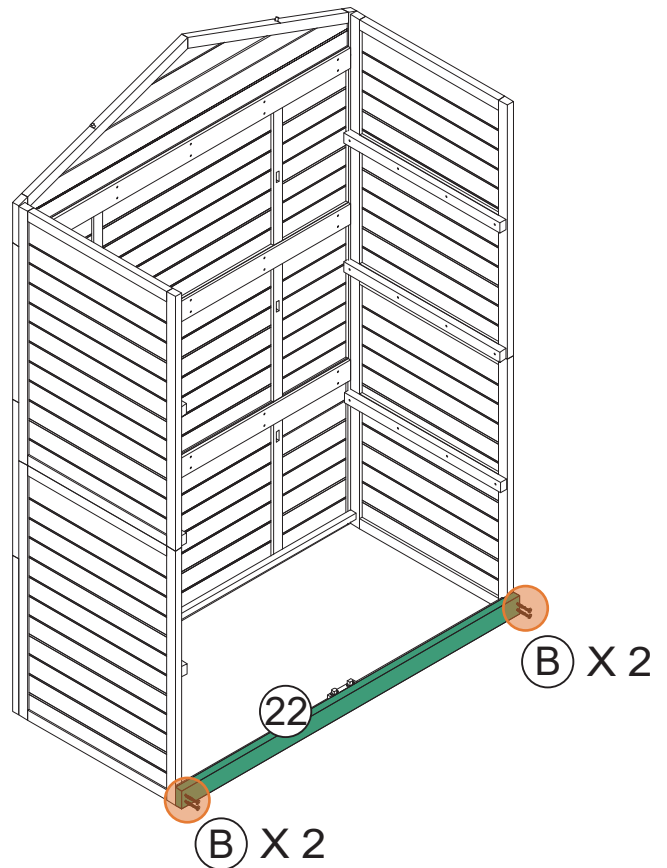
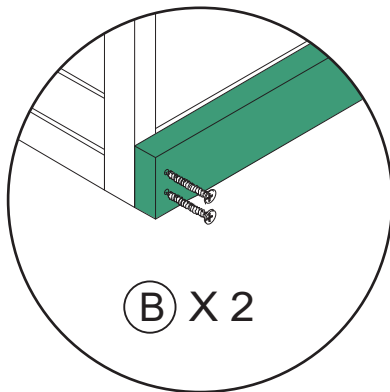
## Schritt 7

①④ X 1  
ⓑ X 4



## Schritt 8

②② X 1  
ⓑ X 4



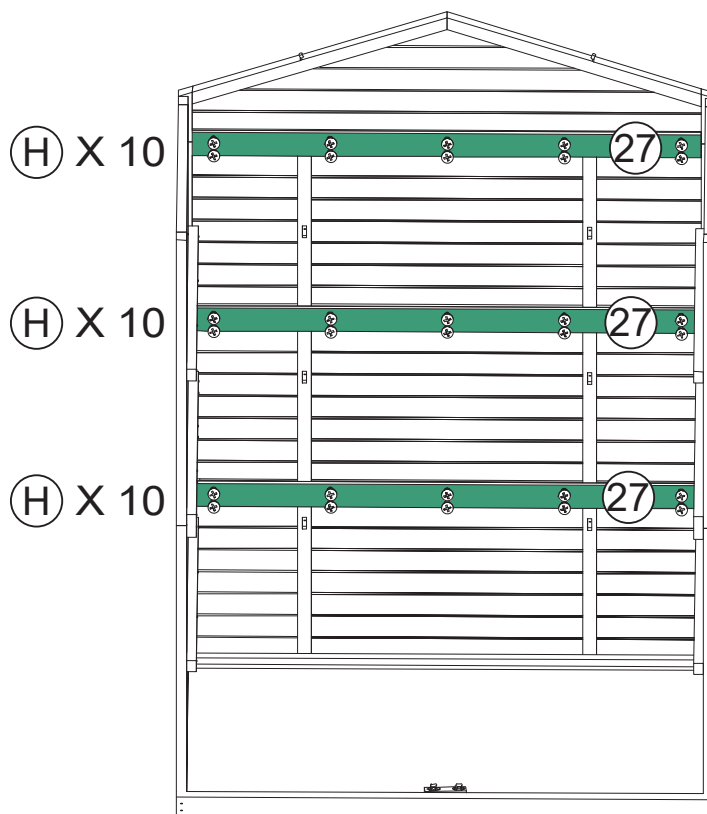
# INSTALLATIONSANLEITUNG

Bitte ziehen Sie die Schrauben nicht fest, bis alle Löcher ausgerichtet sind.

## Schritt 9

27 X 3

H X 30



Achtung:

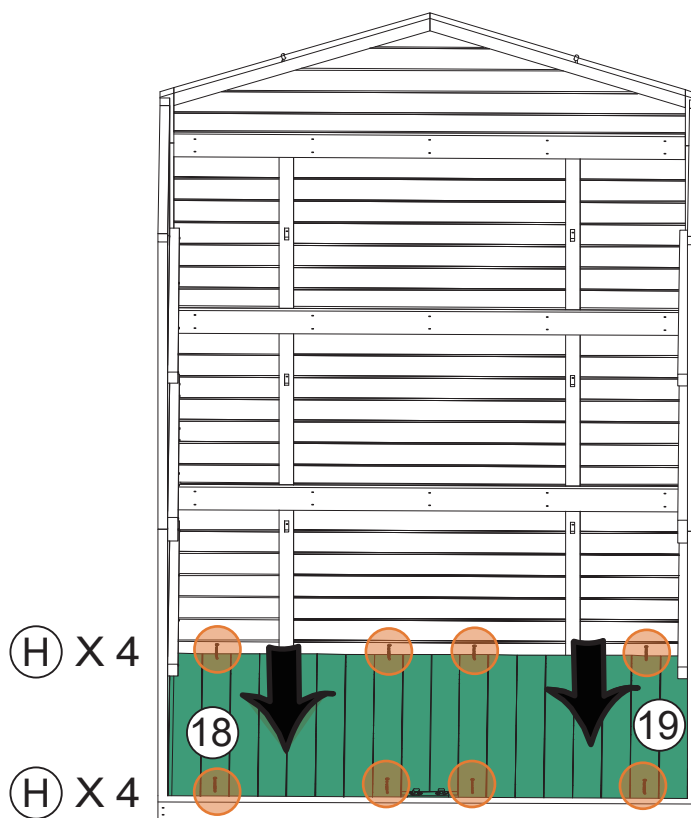
Das Teil #27 sollte im Inneren des Schrankes installiert werden.

## Schritt 10

18 X 1

19 X 1

H X 8

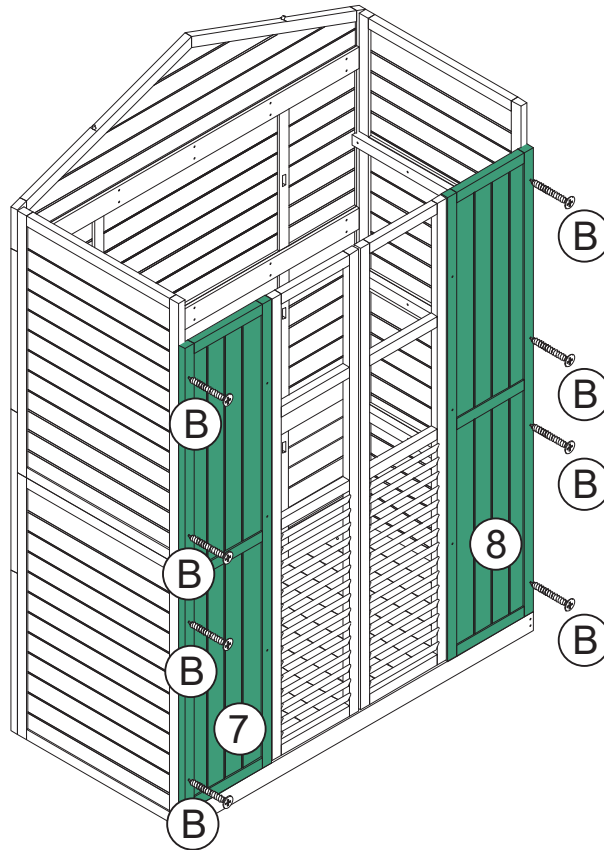


# INSTALLATIONSANLEITUNG

Bitte ziehen Sie die Schrauben nicht fest, bis alle Löcher ausgerichtet sind.

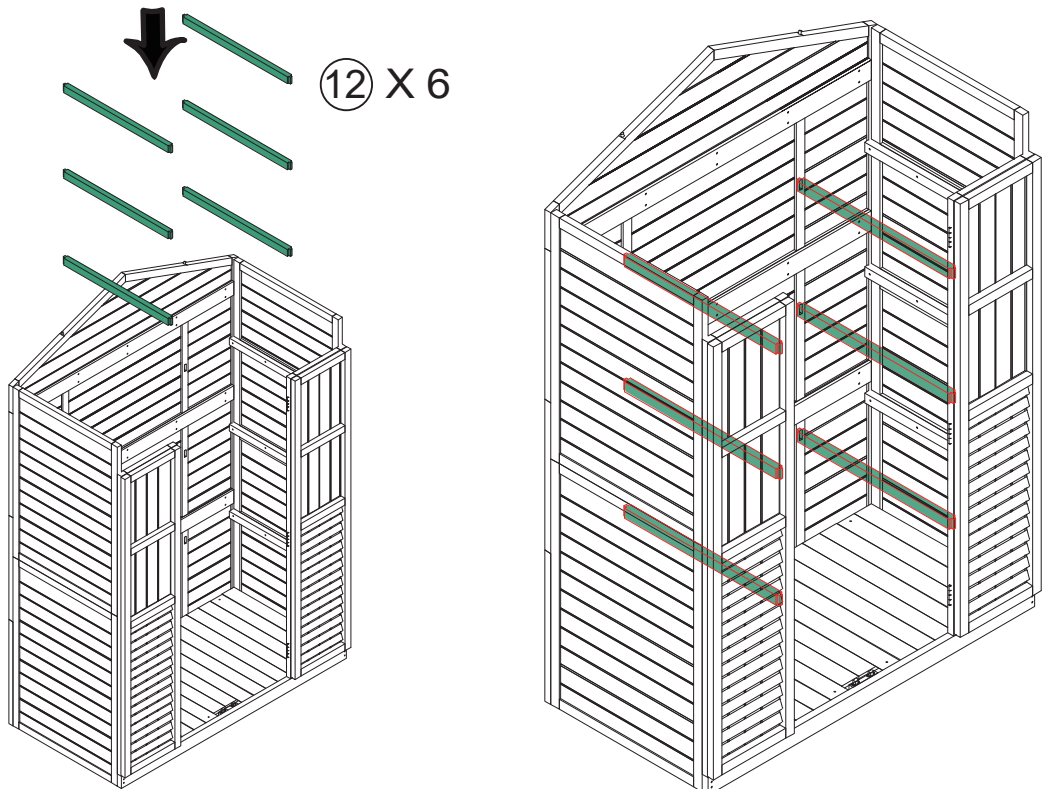
## Schritt 11

- ⑦ X 1
- ⑧ X 1
- Ⓑ X 8



## Schritt 12

- ⑫ X 6





# INSTALLATIONSANLEITUNG

Bitte ziehen Sie die Schrauben nicht fest, bis alle Löcher ausgerichtet sind.

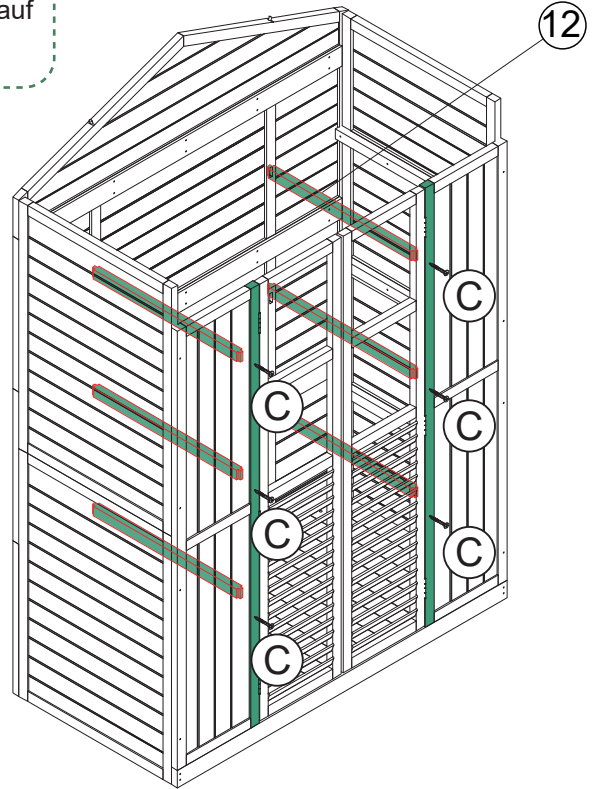
## Schritt 13



Achtung:

Bei der Befestigung der Schrauben # (C) zu den Teile # (12) achten Sie auf die Position.

(C) X 6



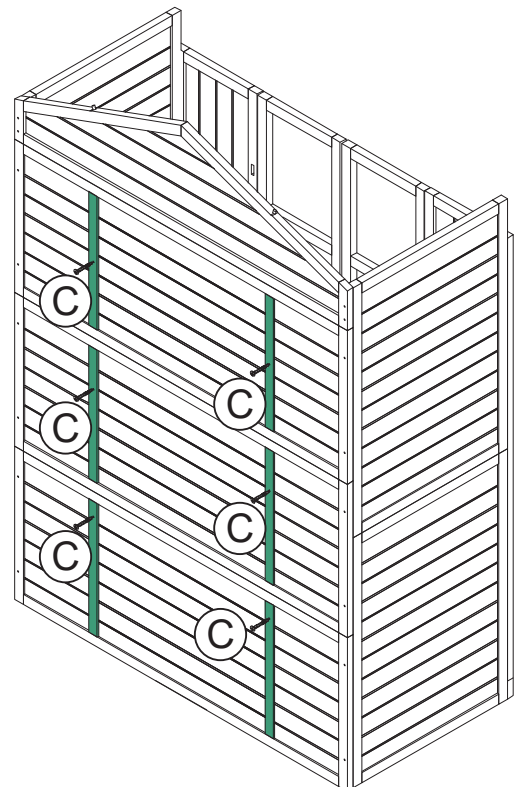
## Schritt 14



Achtung:

Bei der Befestigung der Schrauben # (C) zu den Teile # (12) achten Sie auf die Position.

(C) X 6

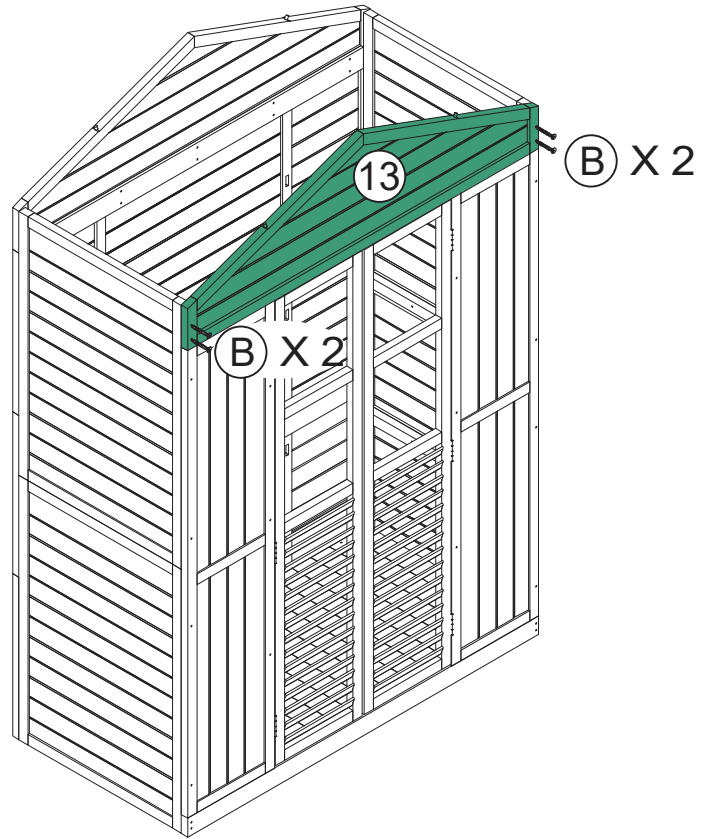


# INSTALLATIONSANLEITUNG

Bitte ziehen Sie die Schrauben nicht fest, bis alle Löcher ausgerichtet sind.

## Schritt 15

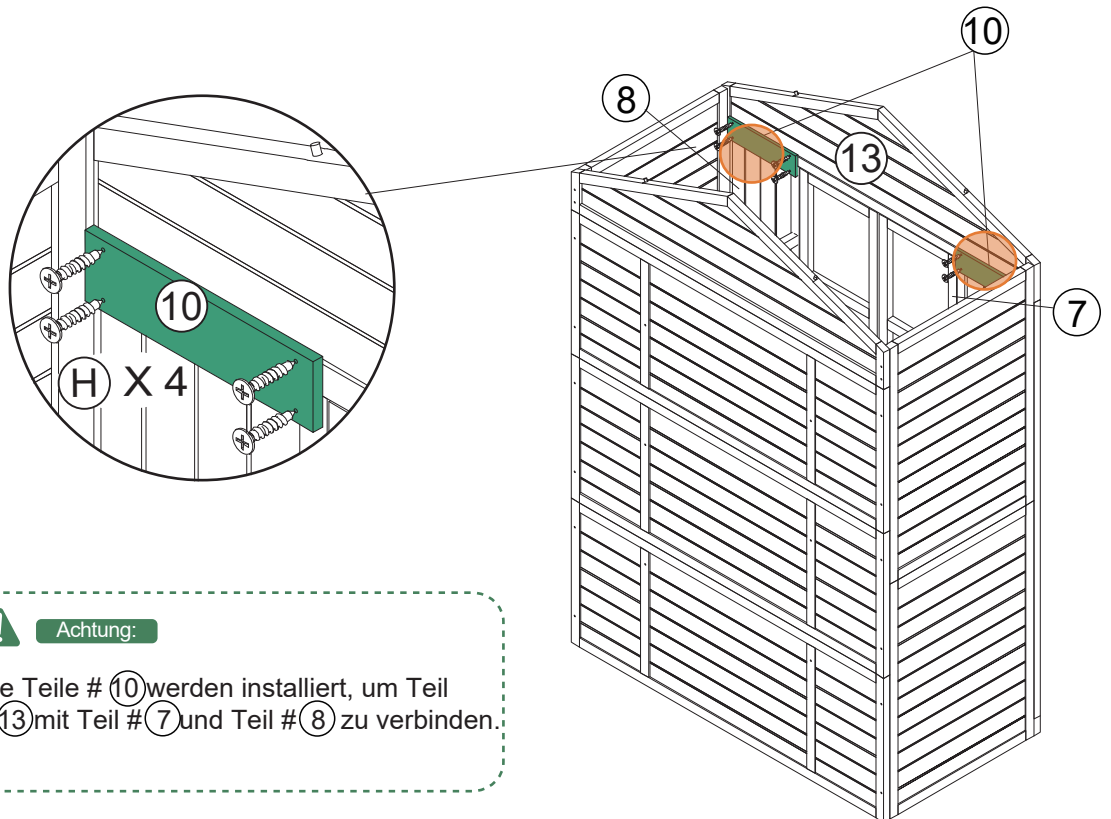
ⓑ X 4



## Schritt 16

ⓐ X 2

ⓓ X 8

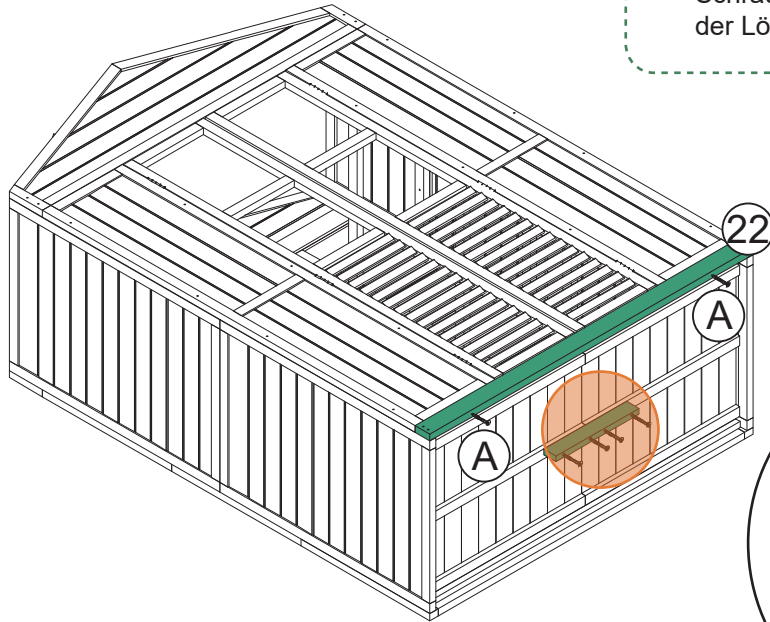


# INSTALLATIONSANLEITUNG

Bitte ziehen Sie die Schrauben nicht fest, bis alle Löcher ausgerichtet sind.

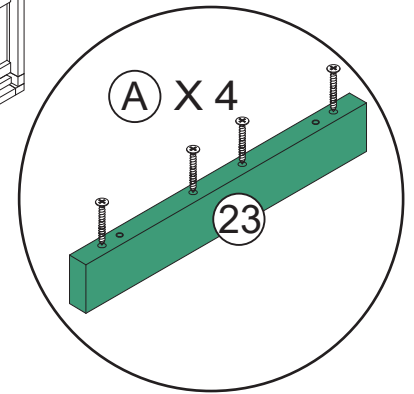
## Schritt 17

②③ X 1  
Ⓐ X 6



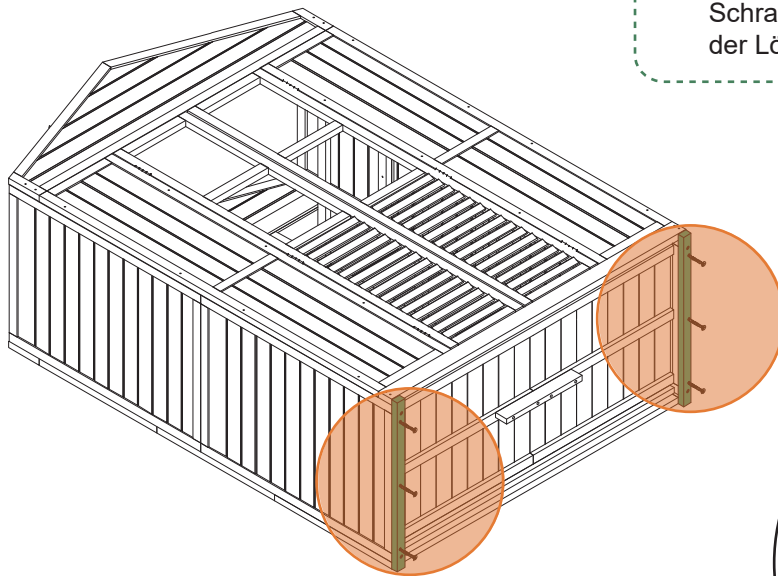
Achtung:

Achten Sie beim Einbau der Schrauben # Ⓐ auf die Position der Löcher auf Teil # ②③.



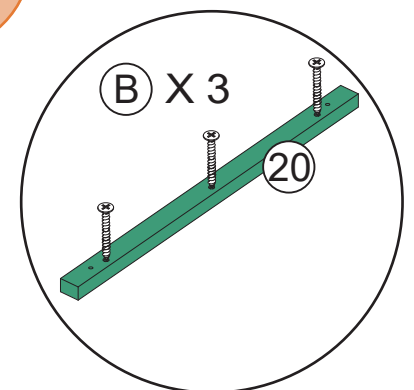
## Schritt 18

②④ X 2  
Ⓑ X 6



Achtung:

Achten Sie beim Einbau der Schrauben # Ⓑ auf die Position der Löcher auf Teil # ②④.



# INSTALLATIONSANLEITUNG

Bitte ziehen Sie die Schrauben nicht fest, bis alle Löcher ausgerichtet sind.

## Schritt 19

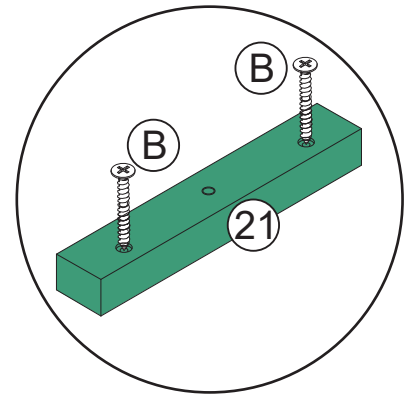
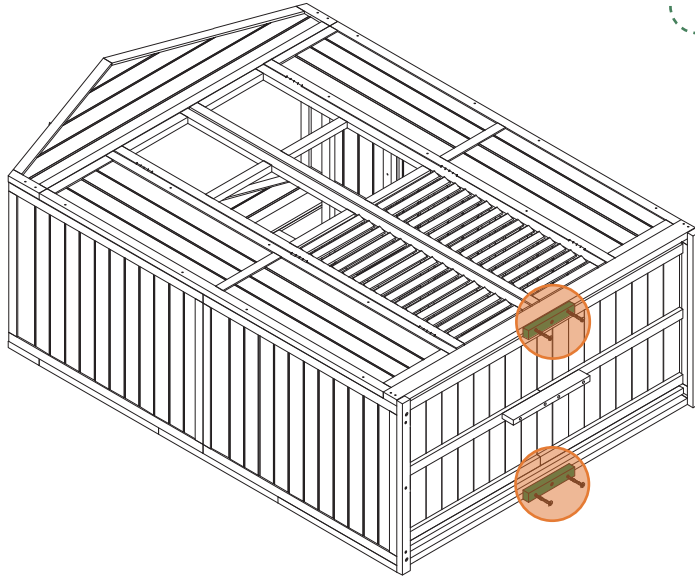


Achtung:

Achten Sie beim Einbau der Schrauben # (B) auf die Position der Löcher auf Teil # (21).

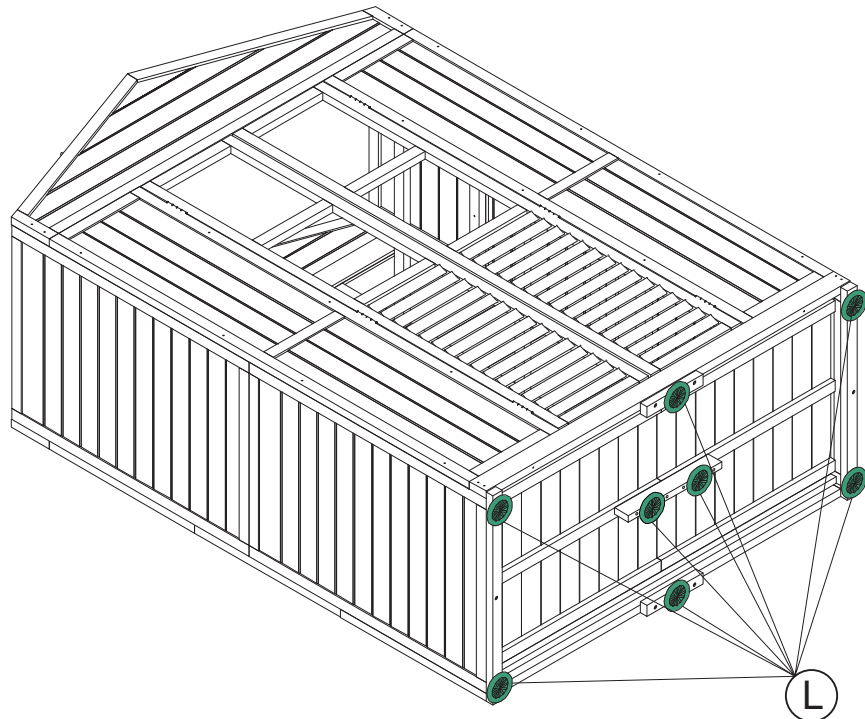
(21) X 2

(B) X 4



## Schritt 20

(L) X 8



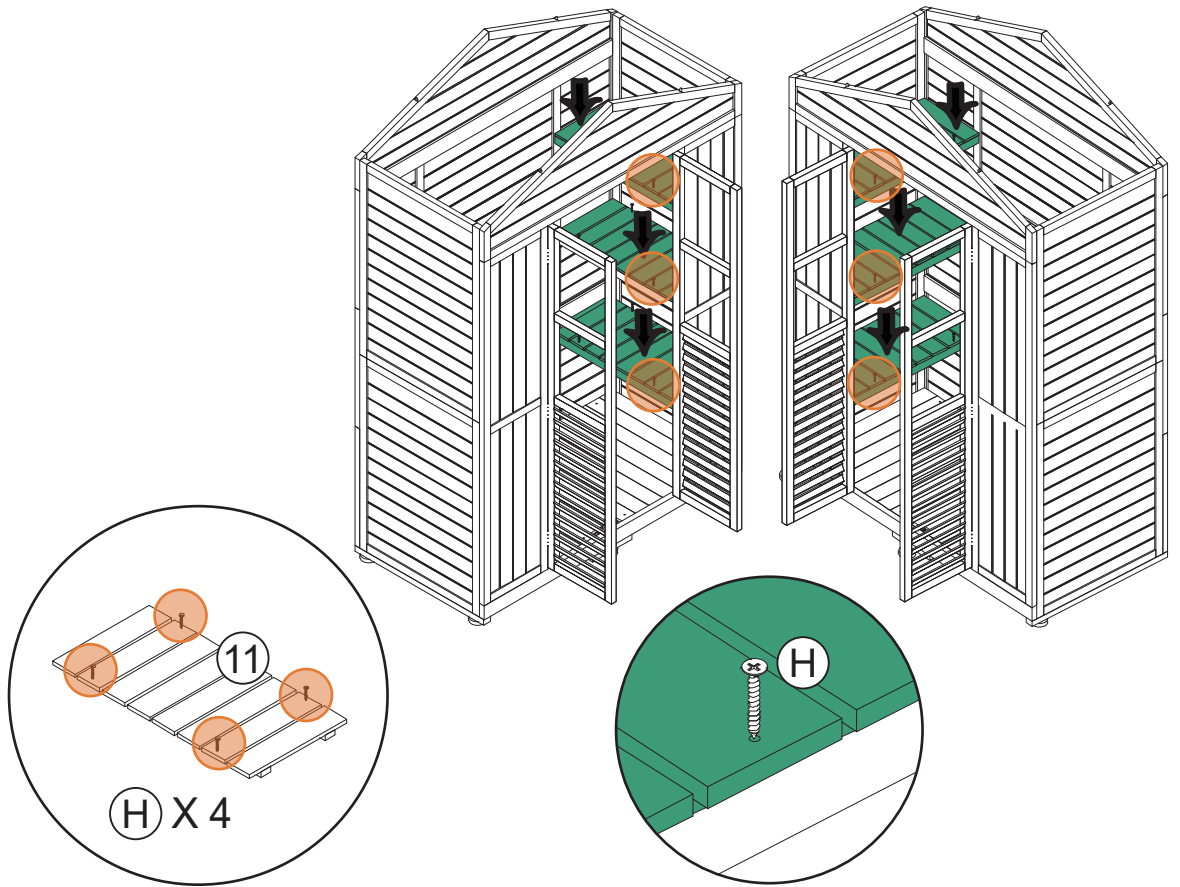
# INSTALLATIONSANLEITUNG

Bitte ziehen Sie die Schrauben nicht fest, bis alle Löcher ausgerichtet sind.

## Schritt 21

①① X 6

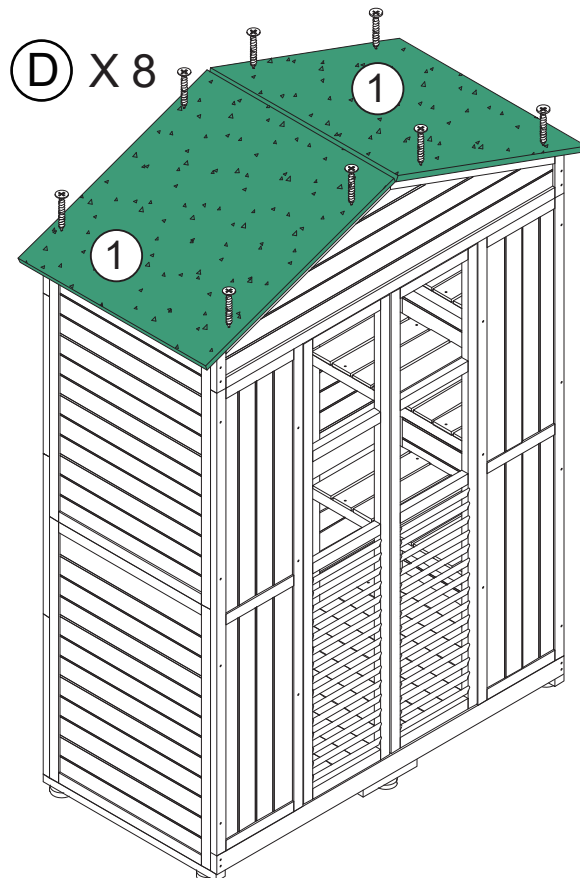
Ⓜ X 24



## Schritt 22

① X 2

ⓓ X 8

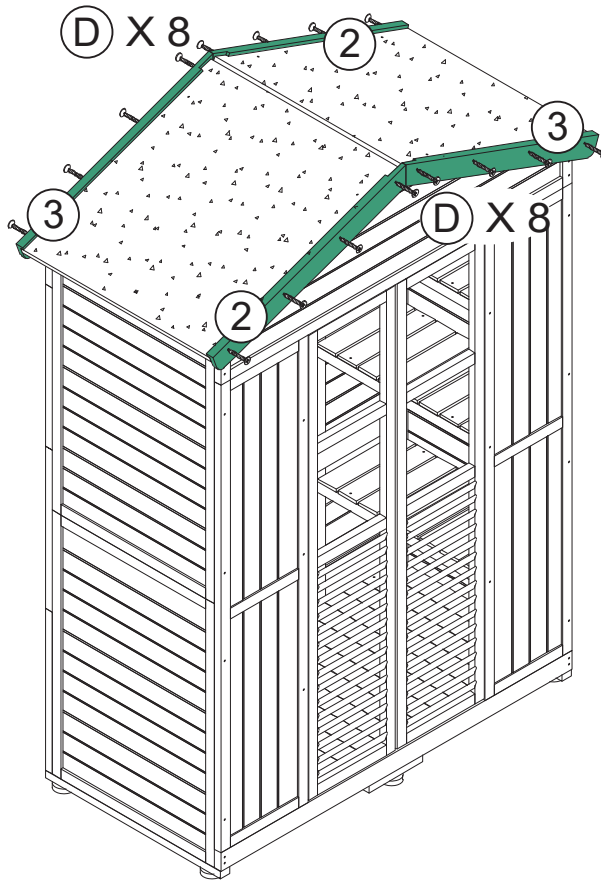


# INSTALLATIONSANLEITUNG

Bitte ziehen Sie die Schrauben nicht fest, bis alle Löcher ausgerichtet sind.

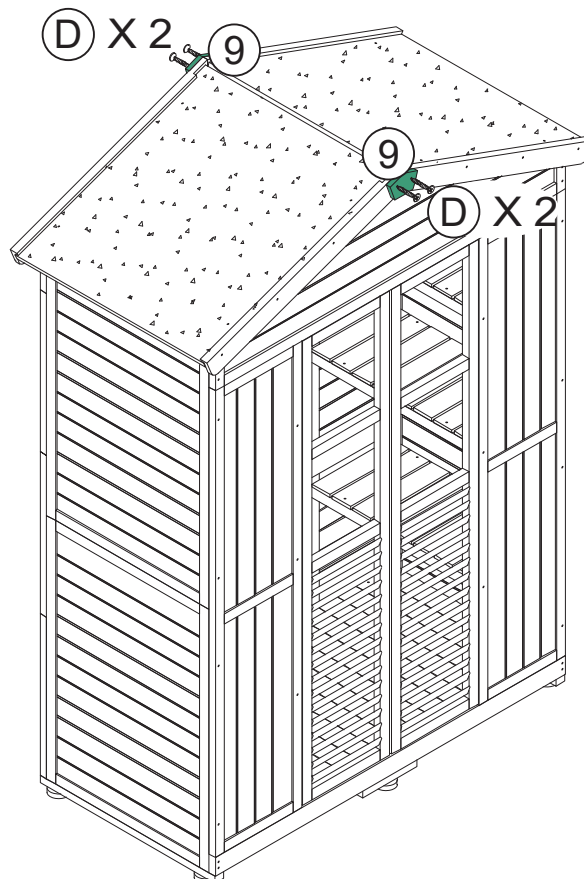
## Schritt 23

- ② X 2
- ③ X 2
- ⓓ X 16



## Schritt 24

- ⑨ X 2
- ⓓ X 4

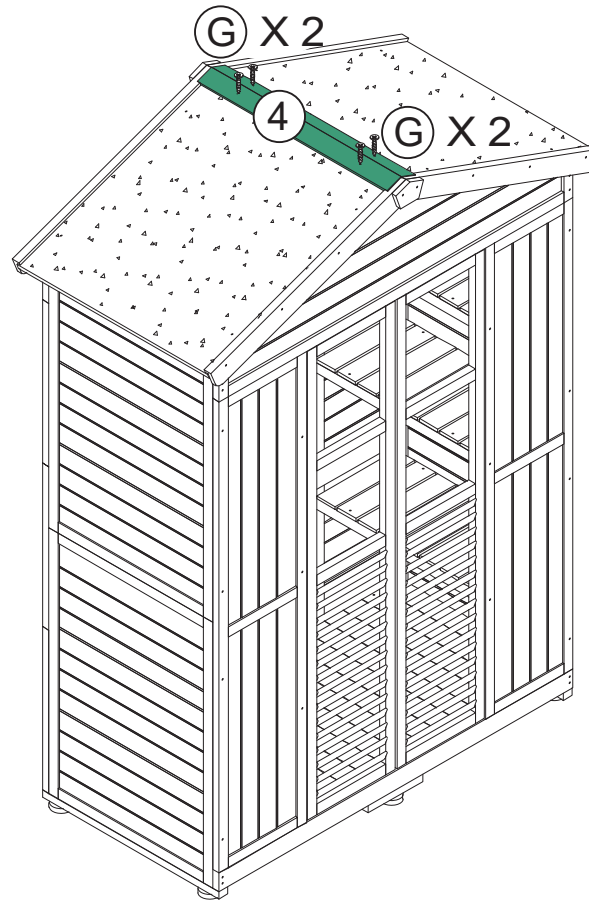


# INSTALLATIONSANLEITUNG

Bitte ziehen Sie die Schrauben nicht fest, bis alle Löcher ausgerichtet sind.

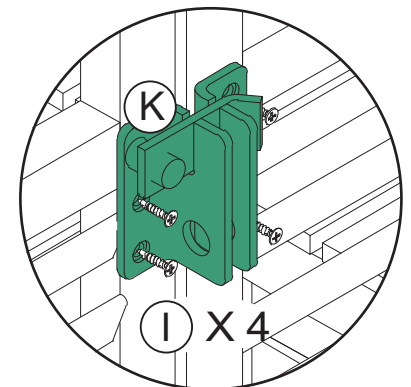
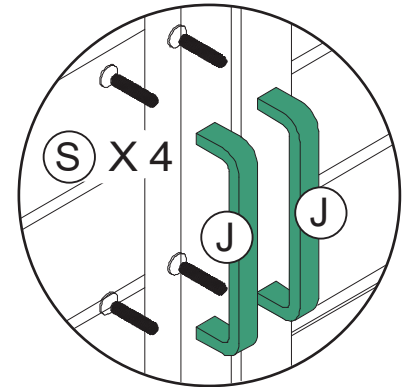
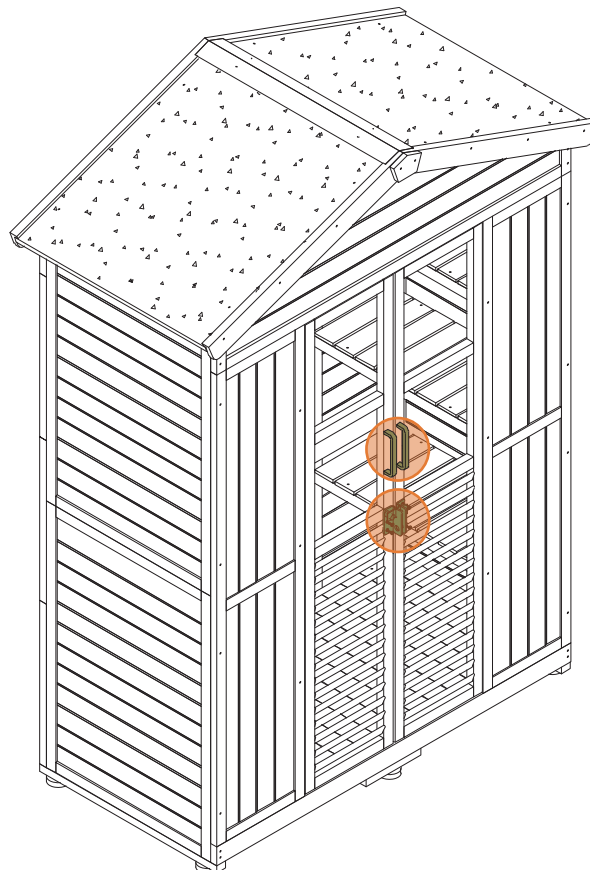
## Schritt 25

- ④ X 1
- ⓐ X 4



## Schritt 26

- ⓐ X 4
- ⓑ X 2
- ⓒ X 1
- ⓓ X 4



# INSTALLATIONSANLEITUNG

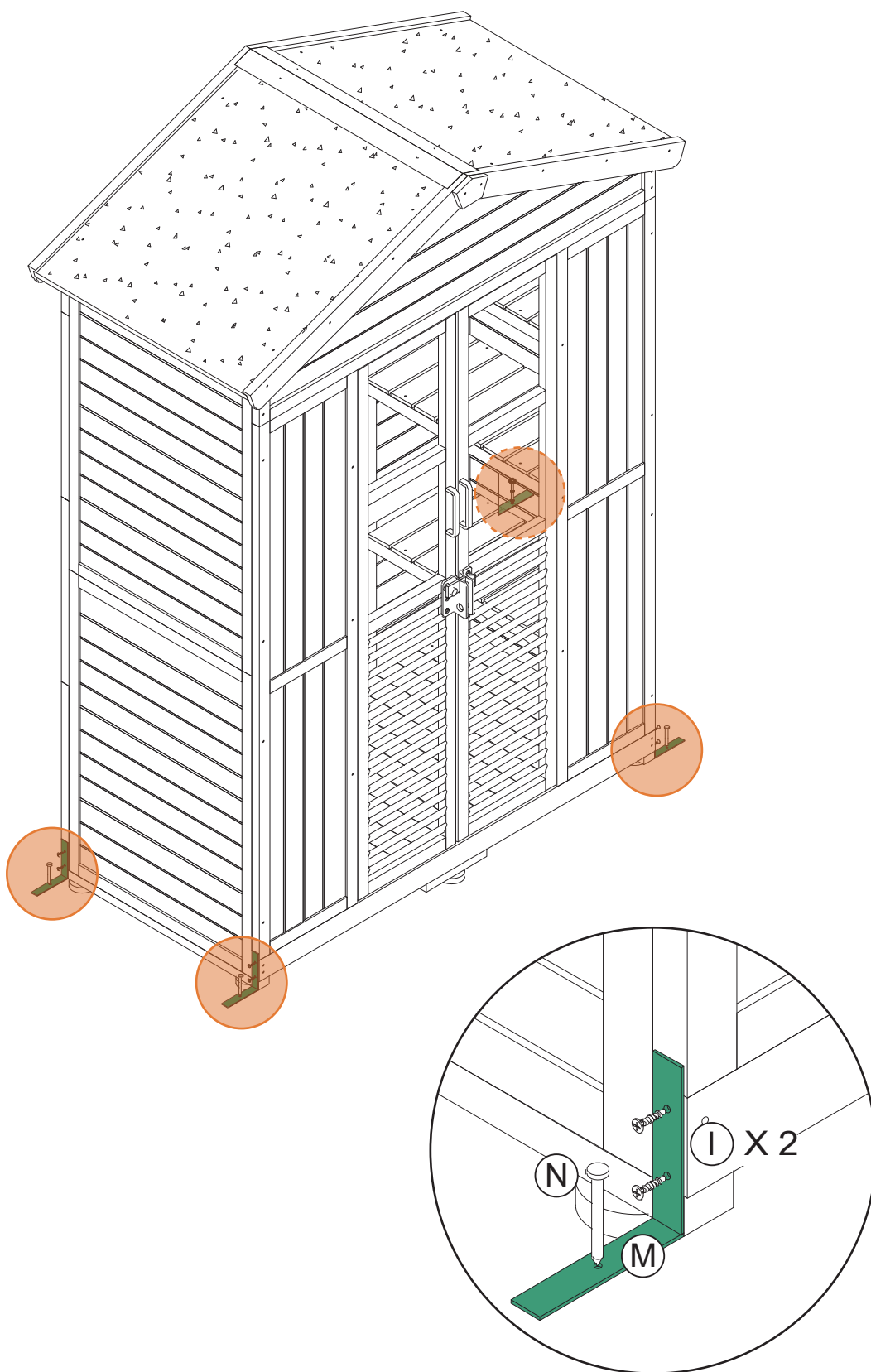
Bitte ziehen Sie die Schrauben nicht fest, bis alle Löcher ausgerichtet sind.

## Schritt 27

Ⓢ X 8

Ⓜ X 4

Ⓝ X 4

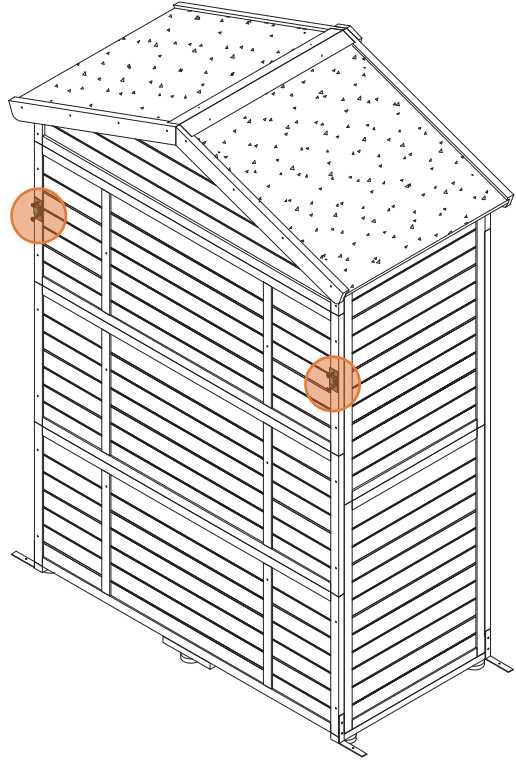
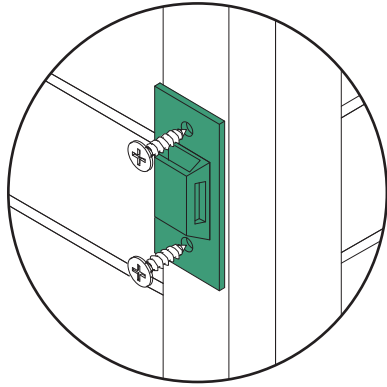




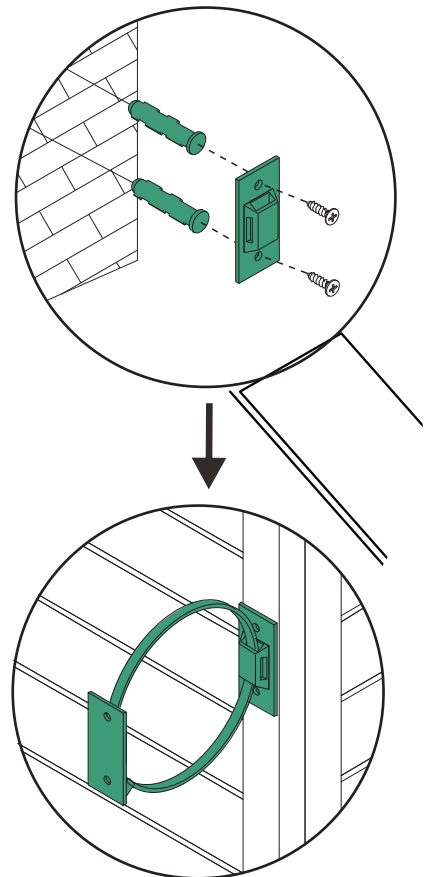
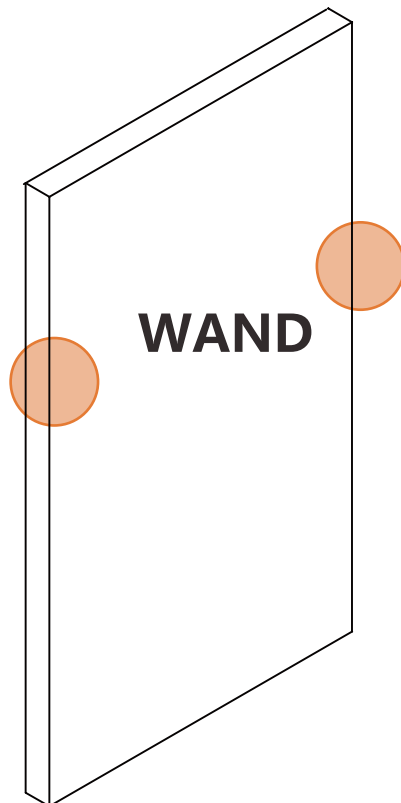
# INSTALLATIONSANLEITUNG

Bitte ziehen Sie die Schrauben nicht fest, bis alle Löcher ausgerichtet sind.

## Schritt 28



⊙ X 2

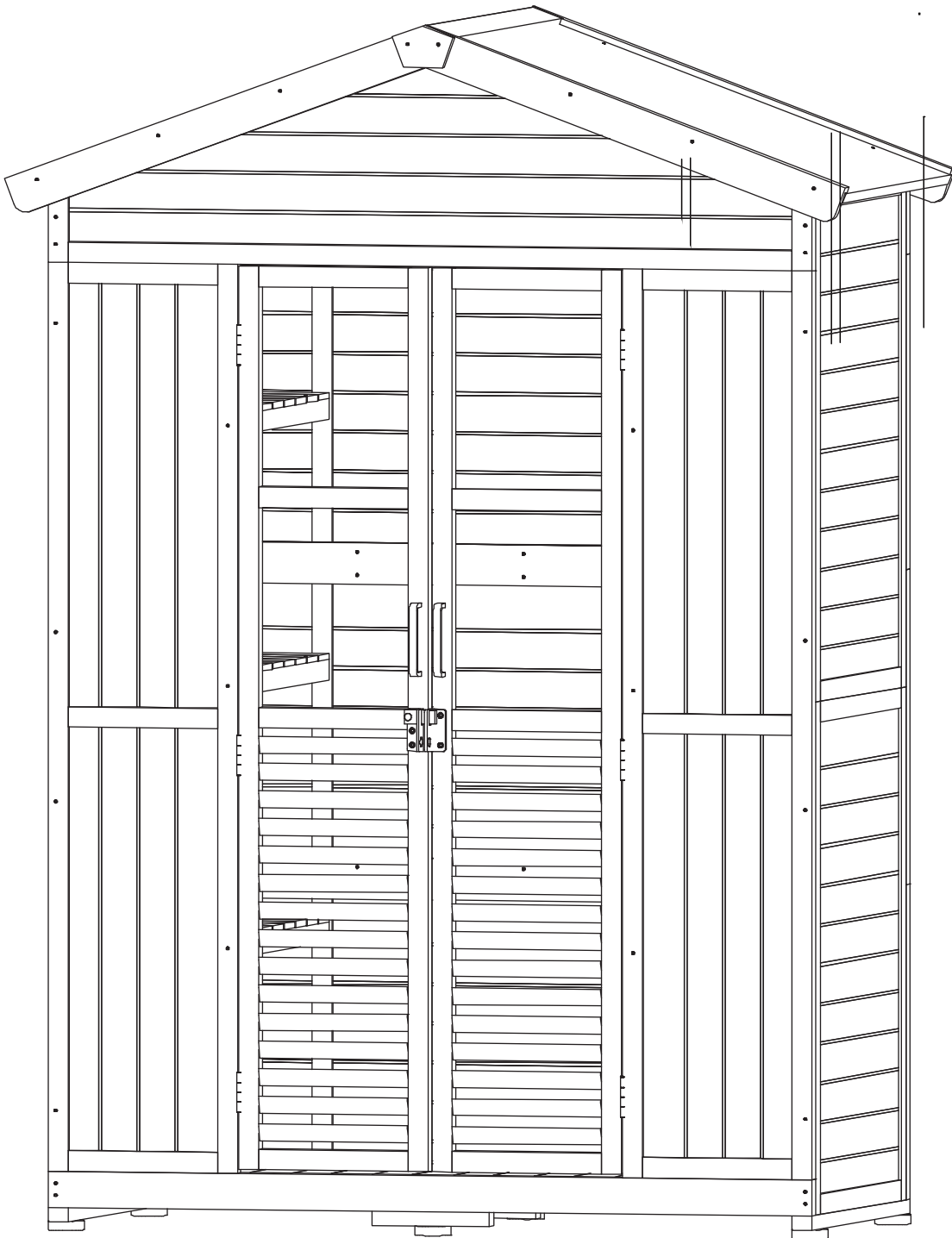


---

# Fertig!

---

Zum Schluss, stellen Sie den Gartenschrank auf eine ebene Fläche und in einen gut belüfteten Ort, bevor Sie es in Betrieb nehmen. Vielen Dank für Ihr Verständnis.



# MCOMBO KUNDENDIENST

**Ist das Produkt vollständig erhalten? Ist die Installation und Nutzung reibungslos verlaufen?**

Wenn Sie Fragen oder Anregungen haben, setzen Sie sich bitte rechtzeitig mit uns in Verbindung. Wir werden unser Bestes versuchen, um das Problem zu lösen.

**Haben Sie spezielle Anforderungen an Größe, Farbe, Stil, Material oder andere Aspekte Ihres Produkts?**

Zögern Sie nicht, uns zu kontaktieren, wir verstehen Ihre Bedürfnisse gerne und bieten Ihnen bessere Produkte.



0049-(0)21511561192



[pfillo.de@gmail.com](mailto:pfillo.de@gmail.com)  
(innerhalb 24h)



Kreuzweg 60, 47809  
Krefeld, Deutschland

# MCombo®

MCombo®



Mcombo.de

Product Name: Garden Cabinet  
Model: 6056-1743  
Production Batch: 08429381085871  
Country Origin: Made in China  
Manufacturer: Pfillo GmbH  
Address: Brehmstraße 56,  
40239 Düsseldorf, Germany  
E-Mail: info.de@newacmellc.com  
Tel: 004921511561192



Pfillo GmbH  
Brehmstraße 56, 40239 Düsseldorf, Germany  
info.de@newacmellc.com  
004921511561192

