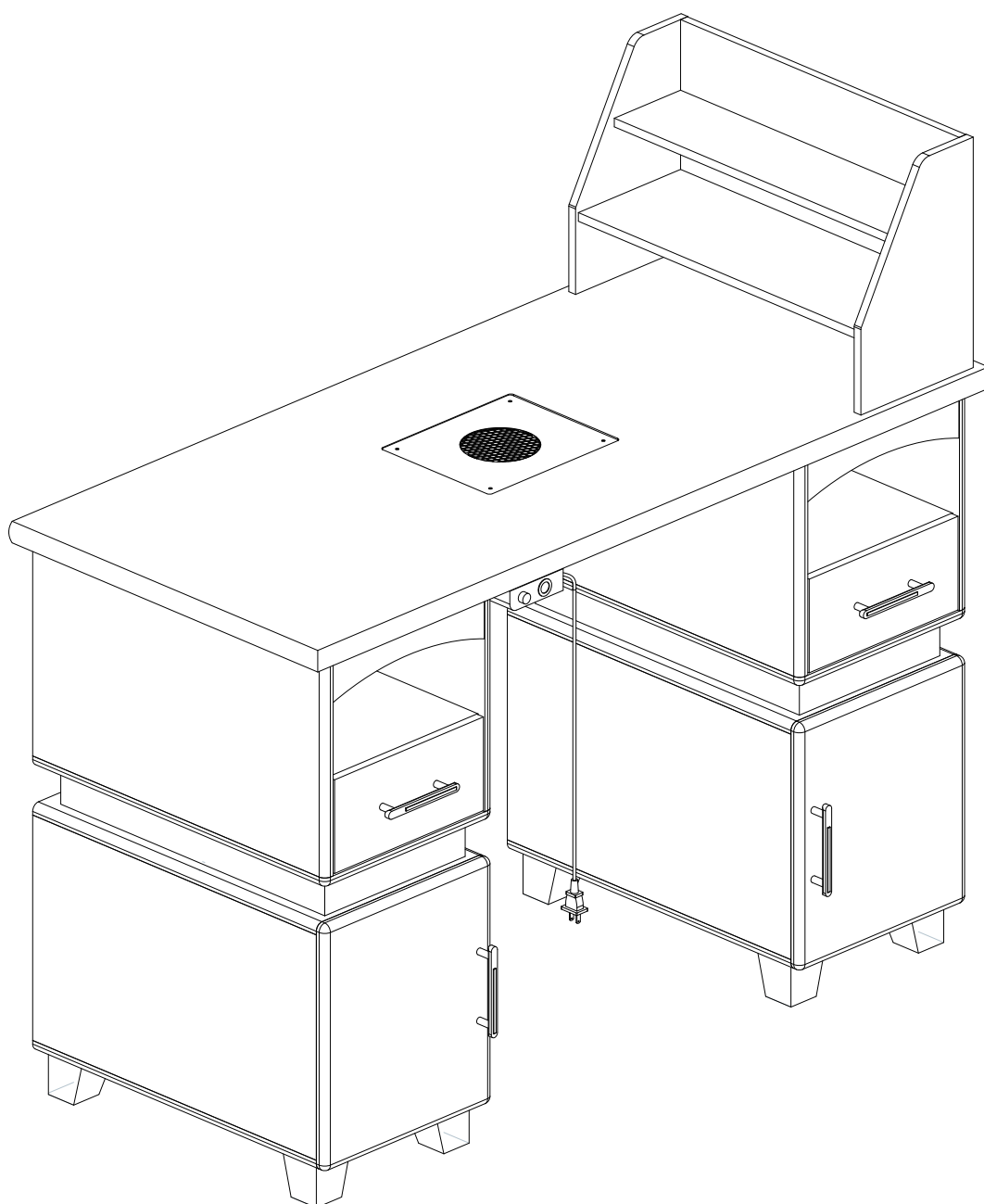


NAGELTISCH

— MONTAGEANLEITUNG —



SICHERHEITSHINWEISE



Lesen und befolgen Sie die Informationen im Benutzerhandbuch.



Bitte halten Sie Kinder aus Sicherheitsgründen von kleinen Komponenten fern.



Das Produkt soll in einer trockenen Umgebung verwendet werden.



Bitte beachten Sie, dass Holz nicht kratzfest ist.



Wasserflecken und Flecken soll rechtzeitig gereinigt werden.



Platzieren Sie keine übergewichtigen Gegenstände.

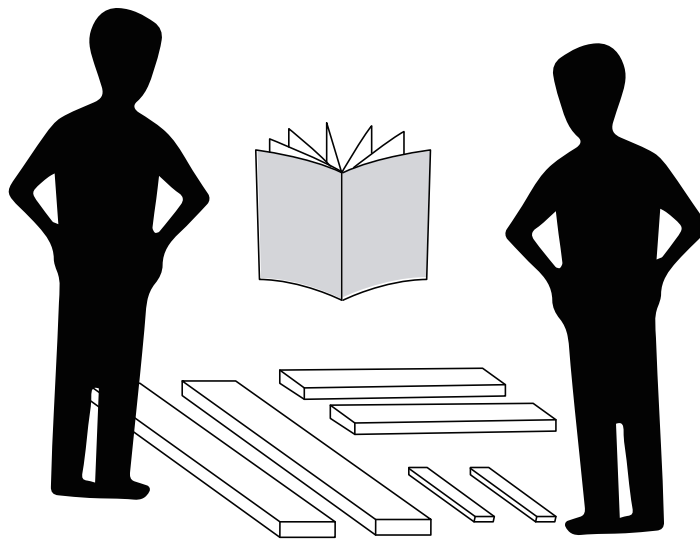


Bitte behandeln Sie Holz und anderes Zubehör sachgemäß.

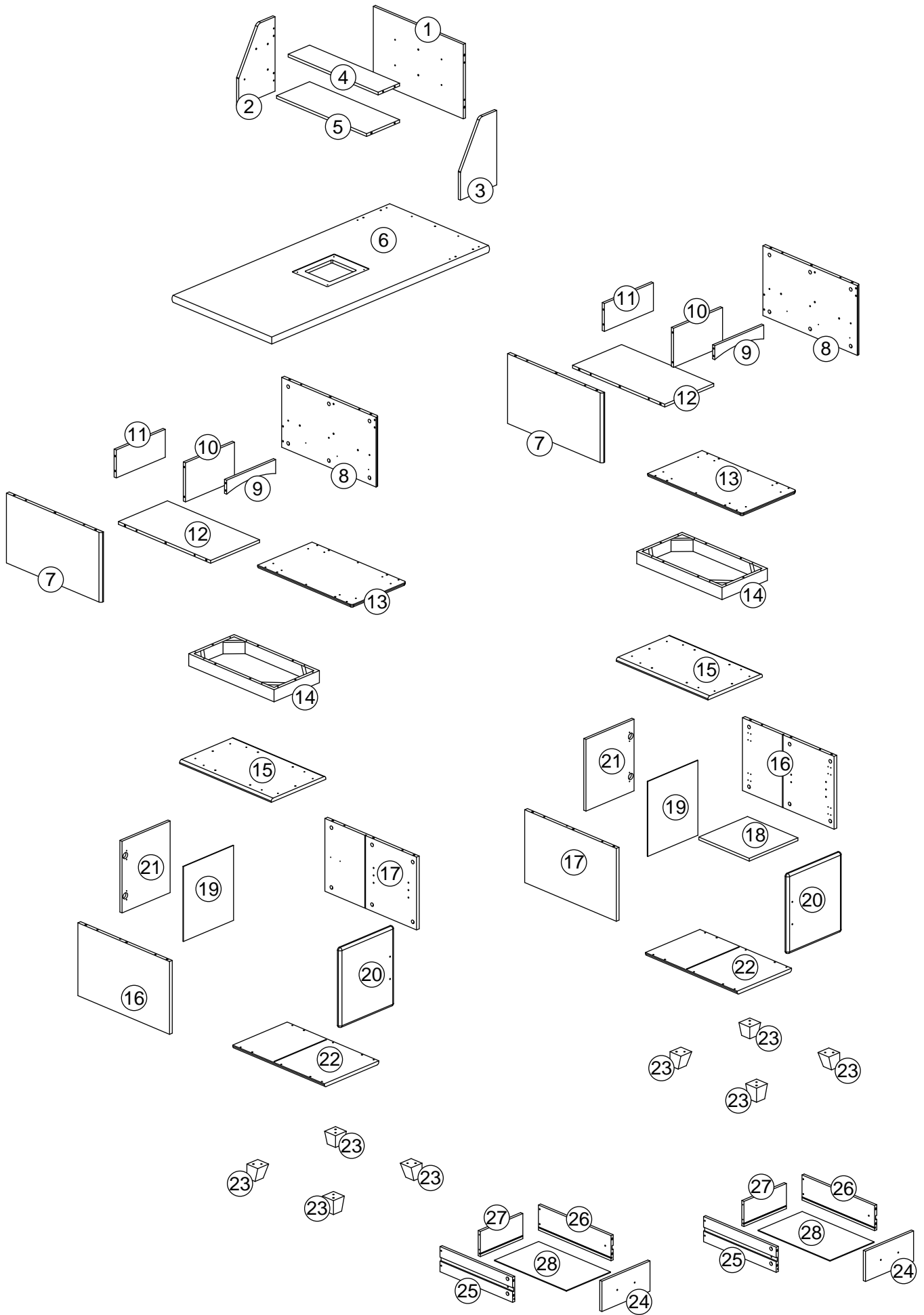
— HAFTUNGSAUSSCHLUSS —

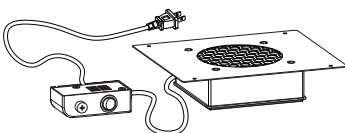
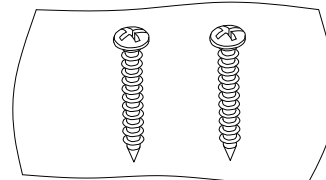
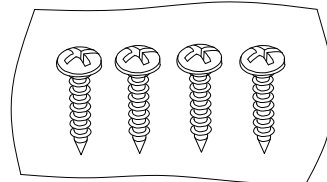
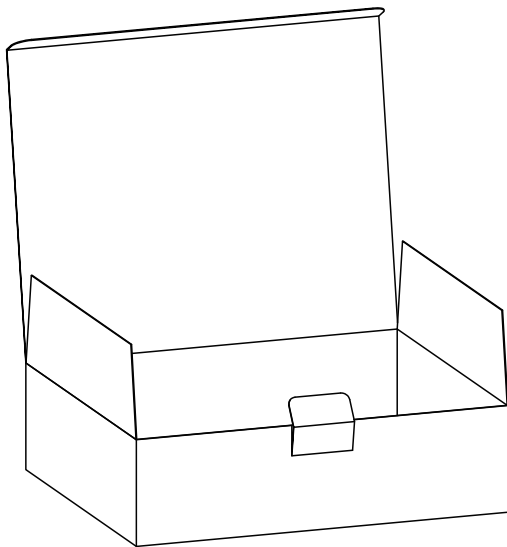
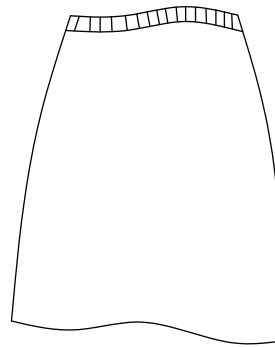
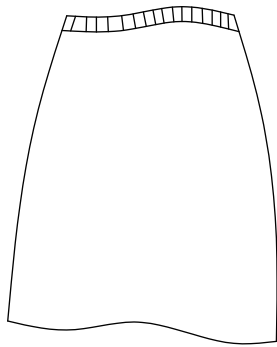
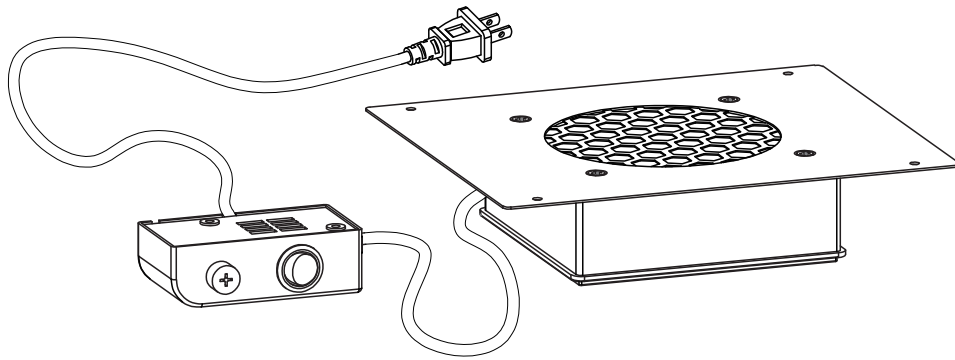
Wir bitten Sie, diese Anleitung vollständig zu lesen, bevor Sie den Artikel zusammenbauen und in Betrieb nehmen. Wir sind nicht und können nicht für Schäden oder Verletzungen verantwortlich gemacht werden, die durch unsachgemäße oder unsichere Verwendung des Artikels entstehen. Wir lehnen ausdrücklich die Verantwortung für Körperverletzungen oder Sachschäden ab, die bei einer Verwendung auftreten können, die nicht den geltenden Bundes-, Landes- oder lokalen Gesetzen oder Verordnungen entspricht. Bitte bewahren Sie dieses Handbuch für zukünftige Bezugnahme auf.

INSTALLATIONSVORBEREITUNG



- Bitte bereiten Sie einen Teppich oder eine Matte vor, um Ihren Boden zu schützen. Sie müssen alle Zubehörteile auslegen.
- Bitte bereiten Sie ein Paar Handschuhe vor, um Kratzer durch scharfes Holzsägemehl zu vermeiden, das während der Installation auftreten kann.
- Bitte öffnen Sie alle Kartons, um zu überprüfen, ob das Zubehör vollständig und in gutem Zustand ist.
- Die Box enthält einige kleine Komponenten, bitte platzieren Sie sie vor der Installation richtig, um sie von Kindern fernzuhalten und die Sicherheit zu gewährleisten.
- Wenn Sie Elektrowerkzeuge verwenden müssen, um dieses Produkt zu installieren, stellen Sie bitte die Geschwindigkeit im Voraus auf niedrige Geschwindigkeit ein.
- Richten Sie bei der Installation bitte alle Löcher aus, bevor Sie alle Schrauben festziehen.





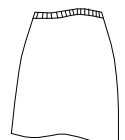
x1



Ø3.5*12mm x4



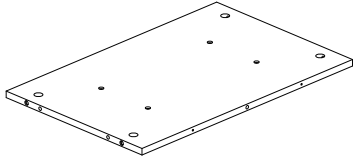
Ø3*14mm x2



x2

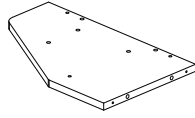
ZUBEHÖRTEILE

①



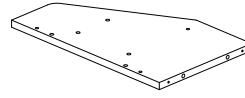
x1

②



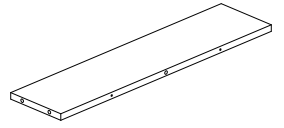
x1

③



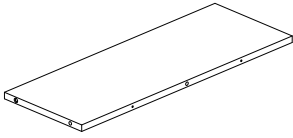
x1

④



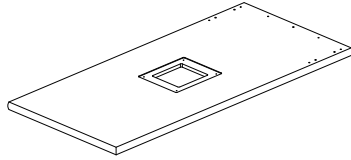
x1

⑤



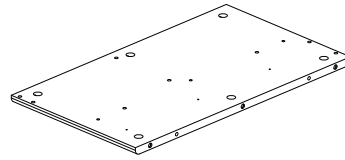
x1

⑥



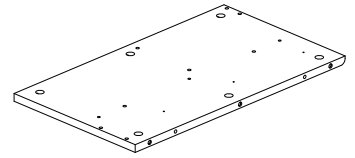
x1

⑦



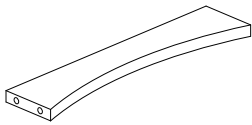
x2

⑧



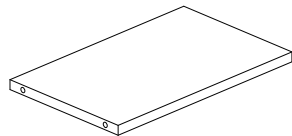
x2

⑨



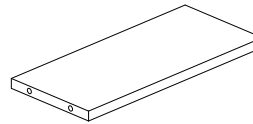
x2

⑩



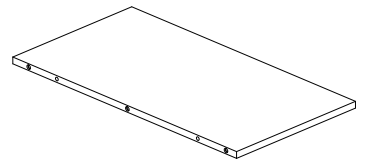
x2

⑪



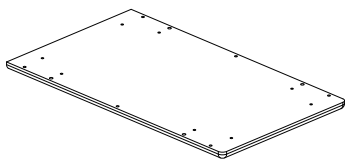
x2

⑫



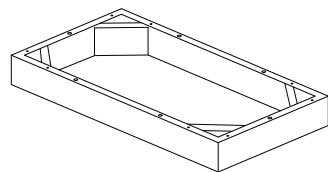
x2

⑬



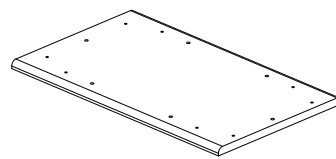
x2

⑭



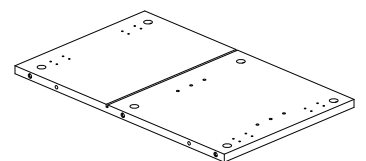
x2

⑮



x2

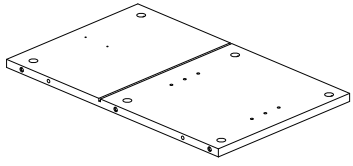
⑯



x2

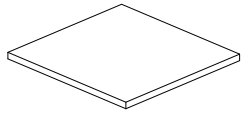
ZUBEHÖRTEILE

17



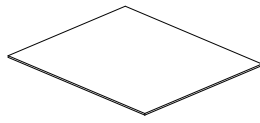
x2

18



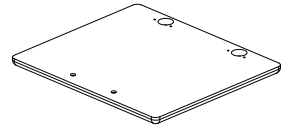
x1

19



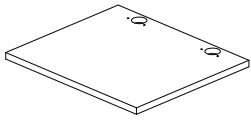
x2

20



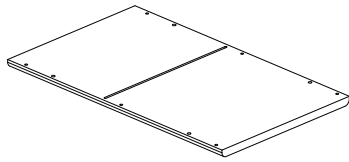
x2

21



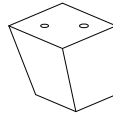
x2

22



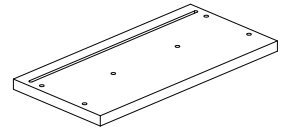
x2

23



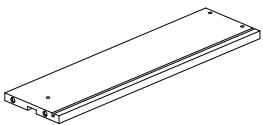
x8

24



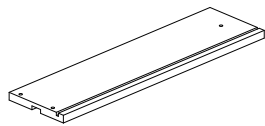
x2

25



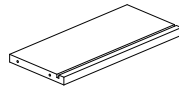
x2

26



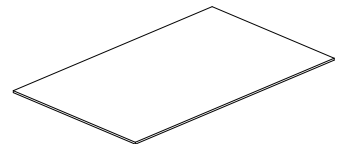
x2

27



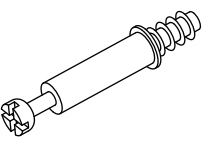
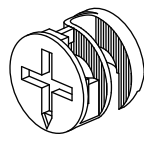
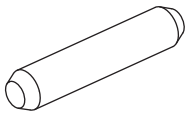
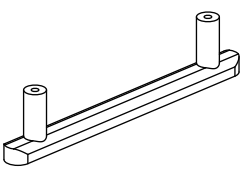
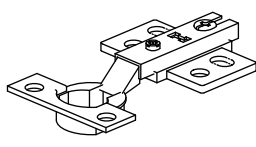
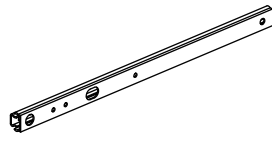
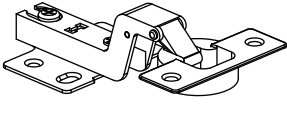
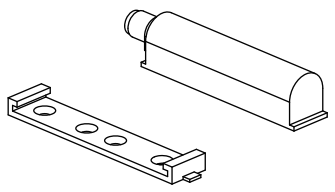
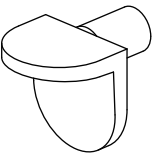
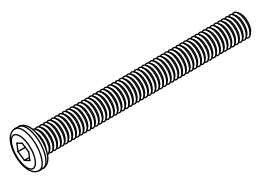
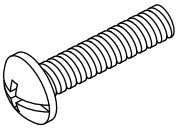
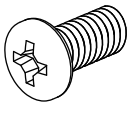
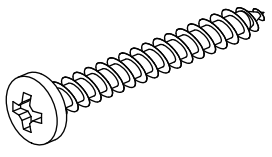
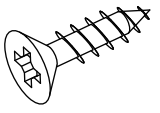
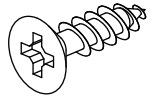
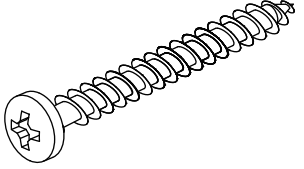
x2

28

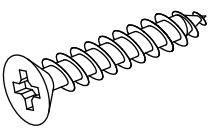
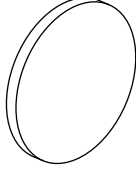
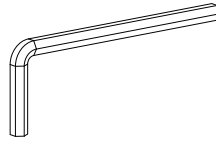


x2

SCHRAUBENGRUPPE

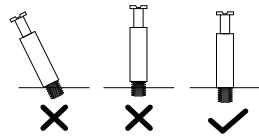
<p>(A)</p>  <p>Ø6*35mm x74 (+1)</p>	<p>(B)</p>  <p>Ø15*10mm x74 (+1)</p>	<p>(C)</p>  <p>Ø6*30mm x113 (+2)</p>	<p>(D)</p>  <p>x4</p>
<p>(E)</p>  <p>x4</p>	<p>(F)</p>  <p>x4</p>	<p>(G)</p>  <p>x4</p>	<p>(H)</p>  <p>x2</p>
<p>(I)</p>  <p>x4</p>	<p>(J)</p>  <p>Ø6*60mm x8</p>	<p>(K)</p>  <p>Ø4*16mm x8</p>	<p>(L)</p>  <p>Ø4*10mm x4</p>
<p>(M)</p>  <p>Ø4*35mm x40 (+1)</p>	<p>(N)</p>  <p>Ø4*12mm x48 (+1)</p>	<p>(O)</p>  <p>Ø3*12mm x16 (+1)</p>	<p>(P)</p>  <p>Ø4*50mm x6</p>

SCHRAUBENGRUPPE

<p>Q</p>  <p>Ø4*30mm x4</p>	<p>R</p>  <p>Ø20mm x8</p>	<p>S</p>  <p>x1</p>	

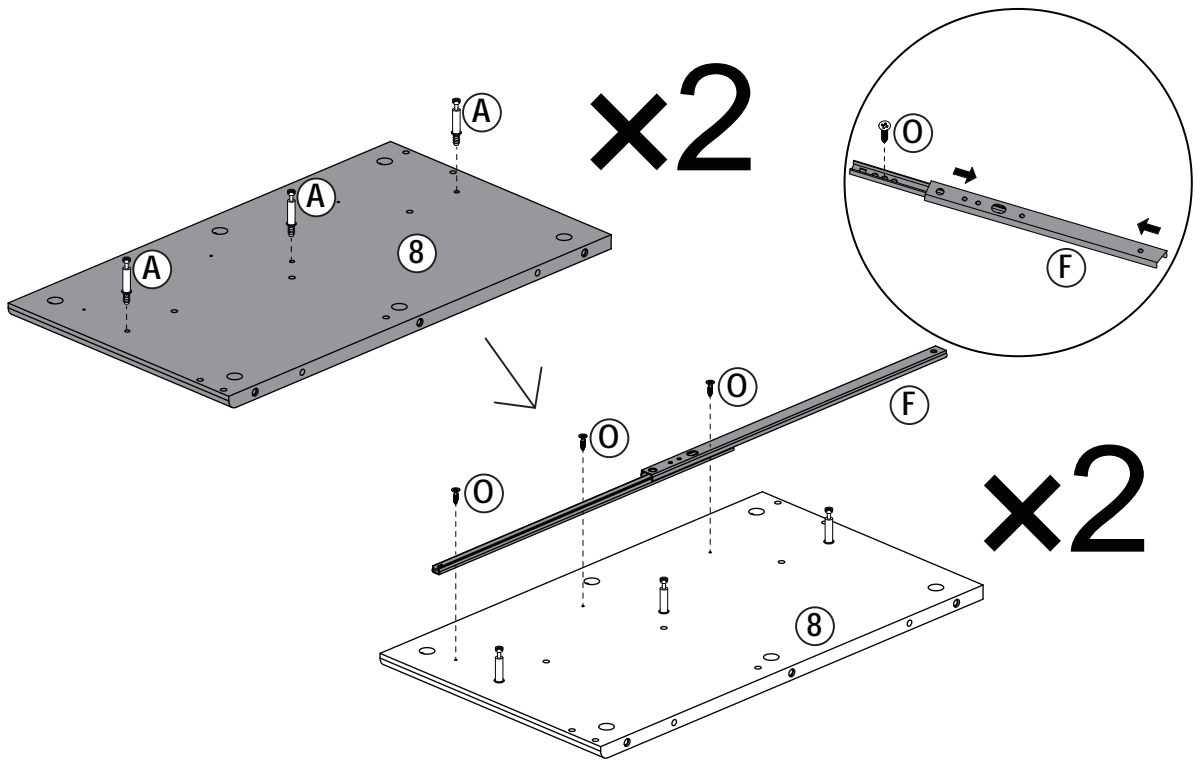
INSTALLATIONSANLEITUNG

Schritt 1



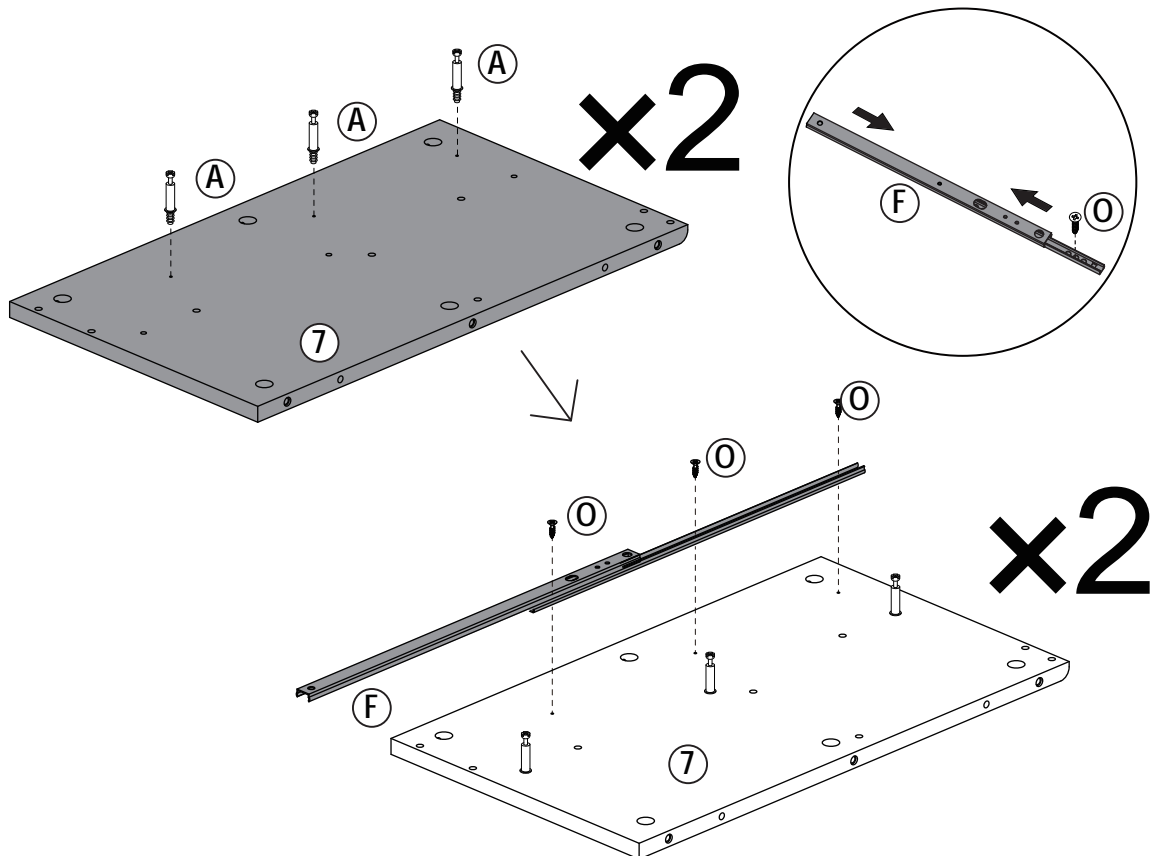
! #A müssen vollständig verschraubt werden.

- ⑧ X 2
- Ⓐ X 6
- Ⓕ X 2
- ⓪ X 6



Schritt 2

- ⑦ X 2
- Ⓐ X 6
- Ⓕ X 2
- ⓪ X 6

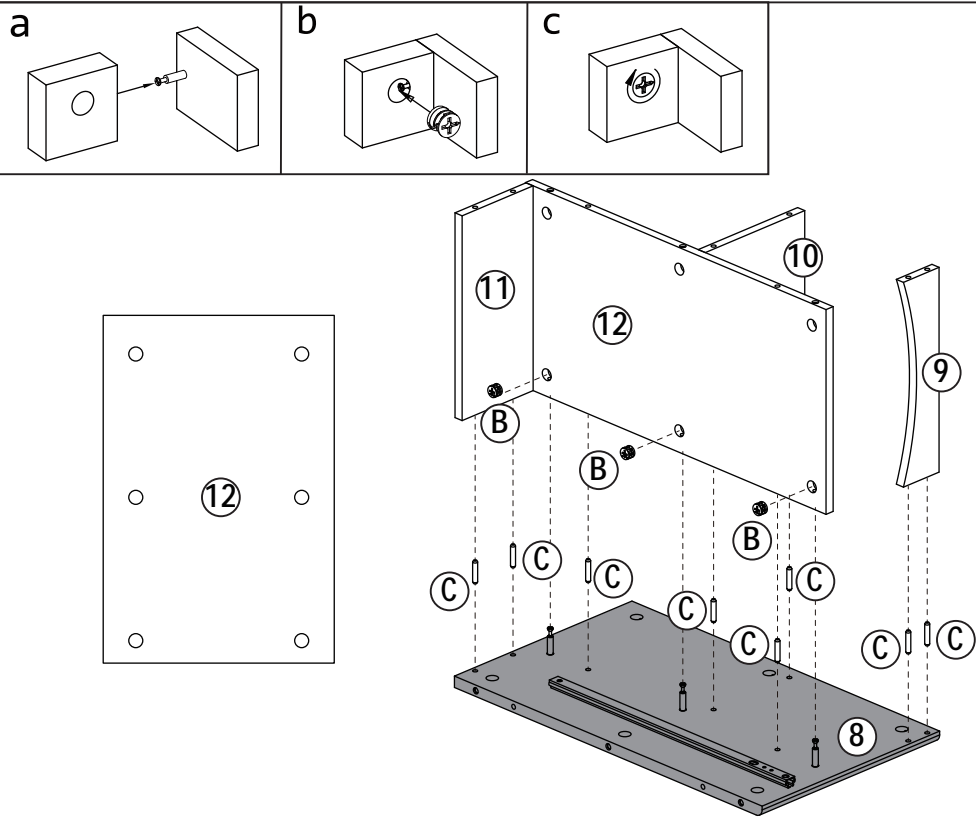


INSTALLATIONSANLEITUNG

Schritt 3

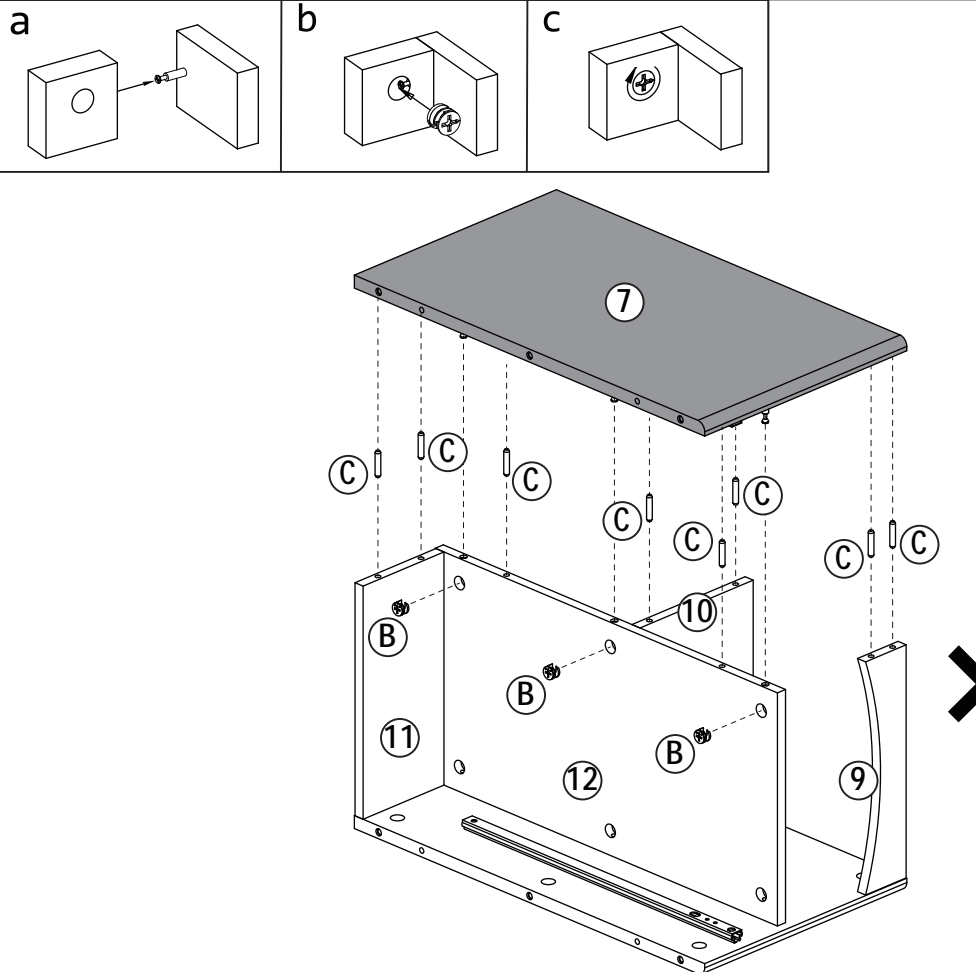
Beachten Sie die unterschiedlichen Längen der Löcher vom Rand auf jeder Seite des Bretts # 12.

- ⑧ X 2
- ⑨ X 2
- ⑩ X 2
- ⑪ X 2
- ⑫ X 2
- Ⓑ X 6
- Ⓒ X 16



Schritt 4

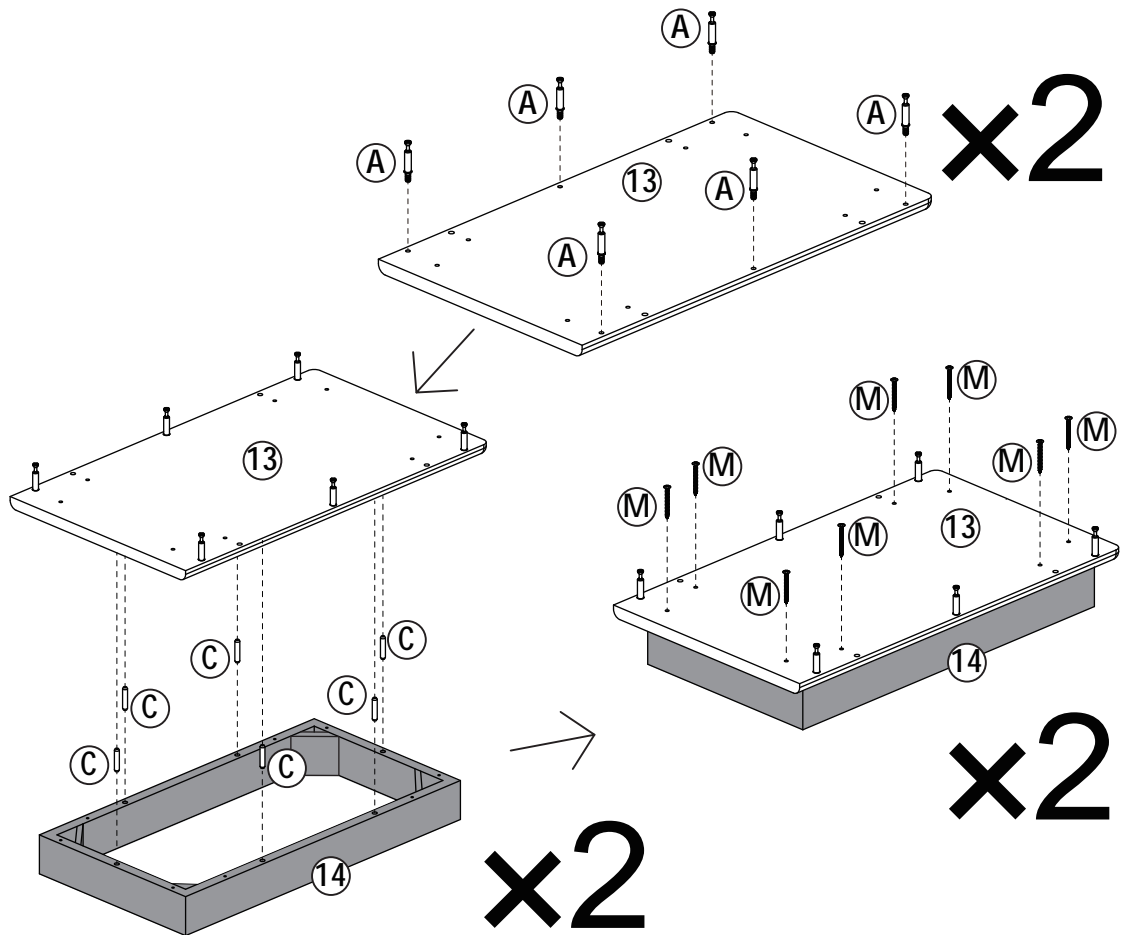
- ⑦ X 2
- Ⓑ X 6
- Ⓒ X 16



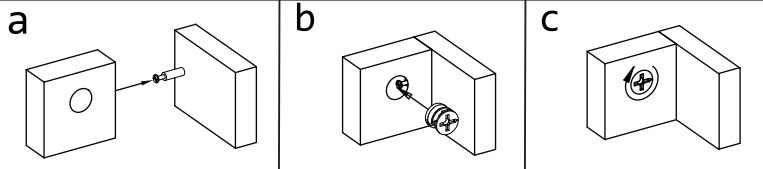
INSTALLATIONSANLEITUNG

Schritt 5

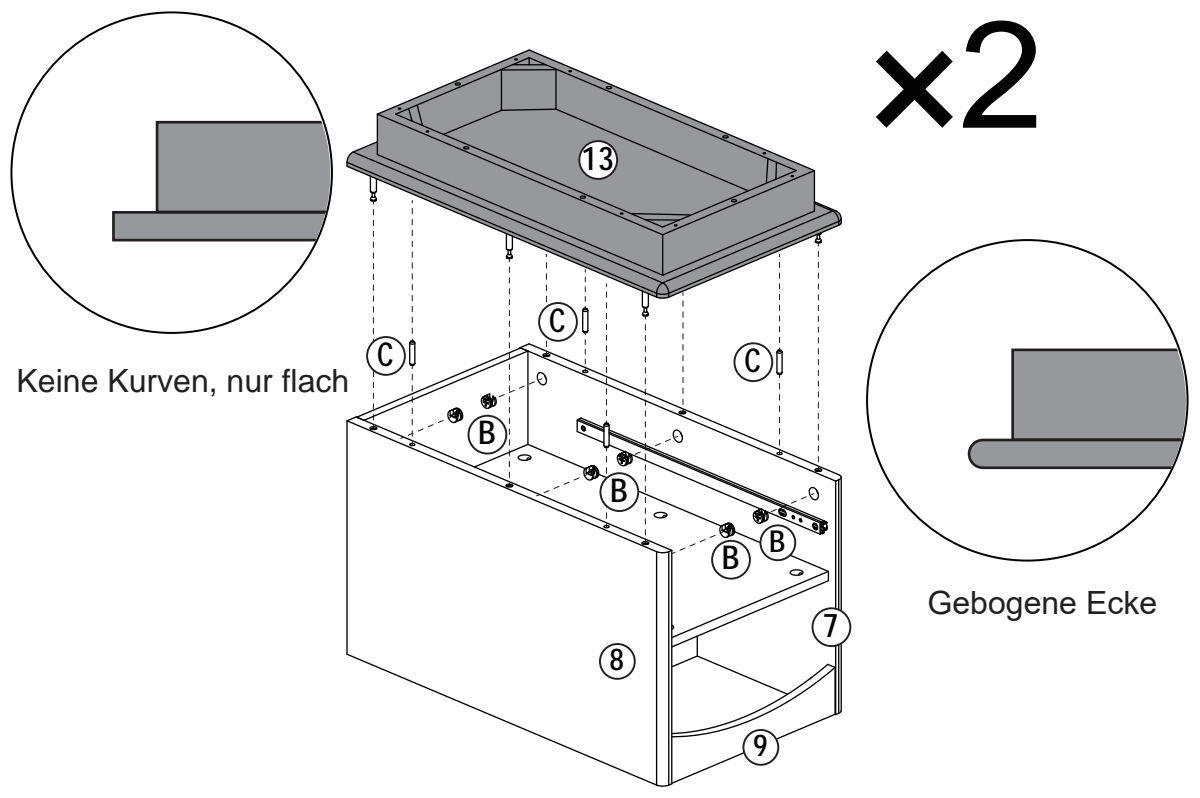
- ⑬ X 2
- ⑭ X 2
- Ⓐ X 12
- Ⓒ X 12
- Ⓜ X 16



Schritt 6



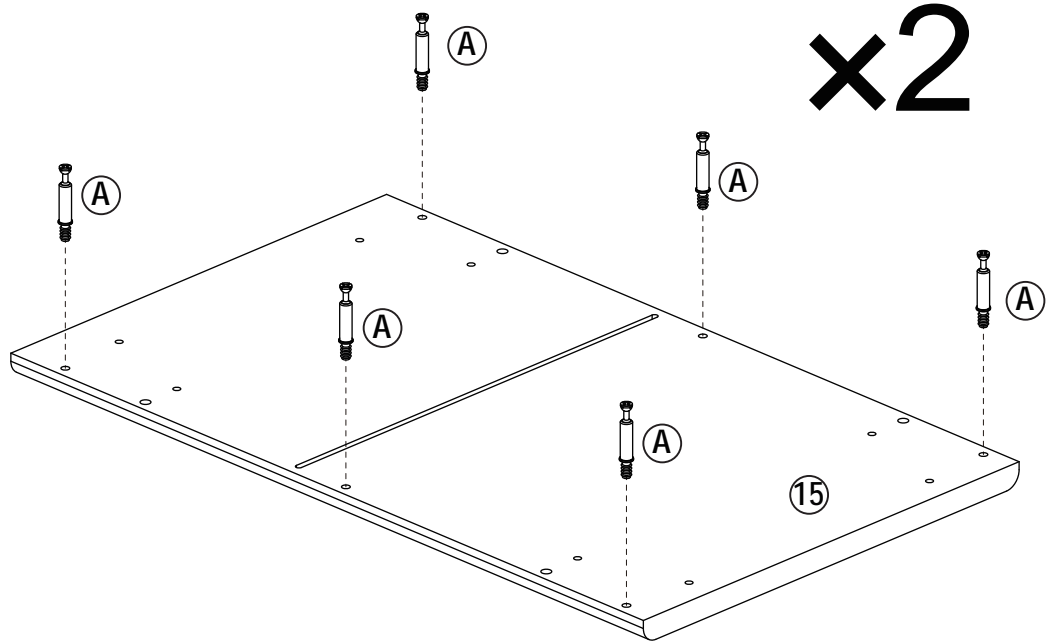
- Ⓑ X 12
- Ⓒ X 8



INSTALLATIONSANLEITUNG

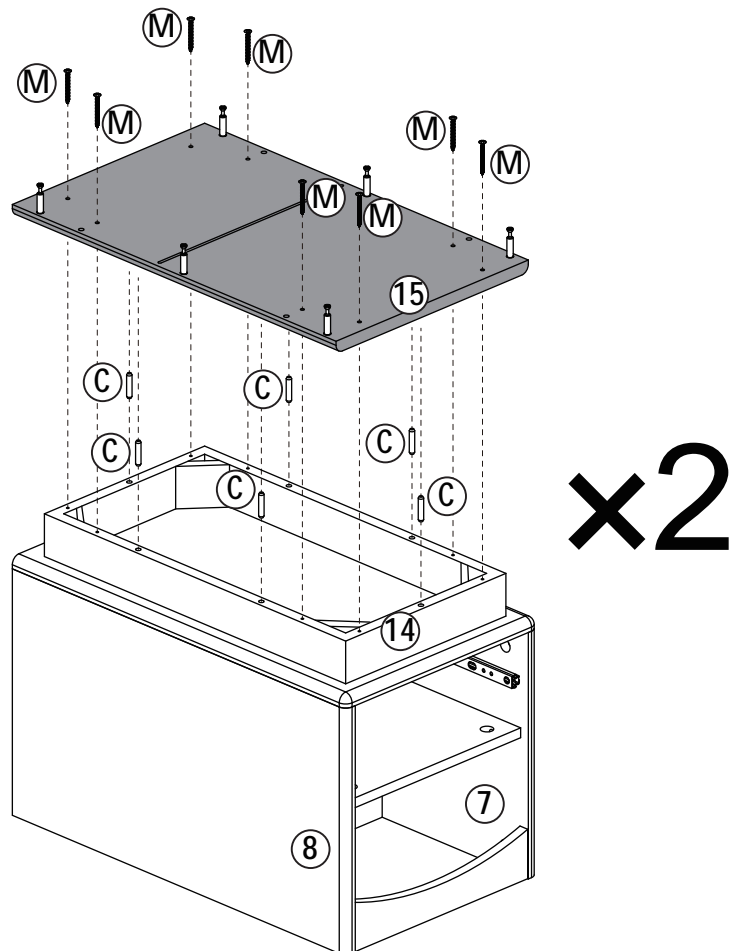
Schritt 7

⑮ X 2
Ⓐ X 12



Schritt 8

⑮ X 2
Ⓒ X 12
Ⓜ X 16



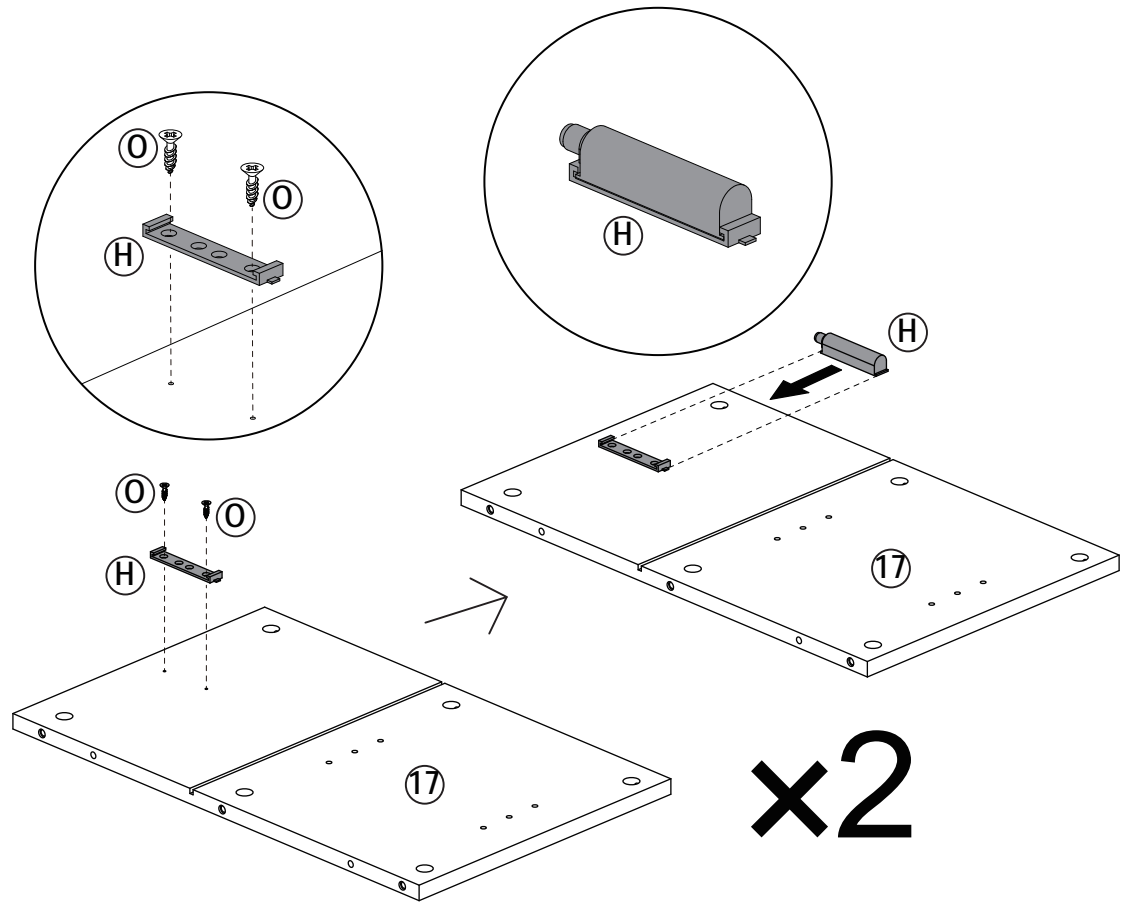
INSTALLATIONSANLEITUNG

Schritt 9

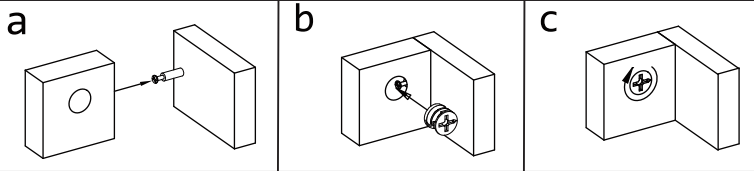
①⑦ X 2

①⑧ X 2

①⑨ X 4

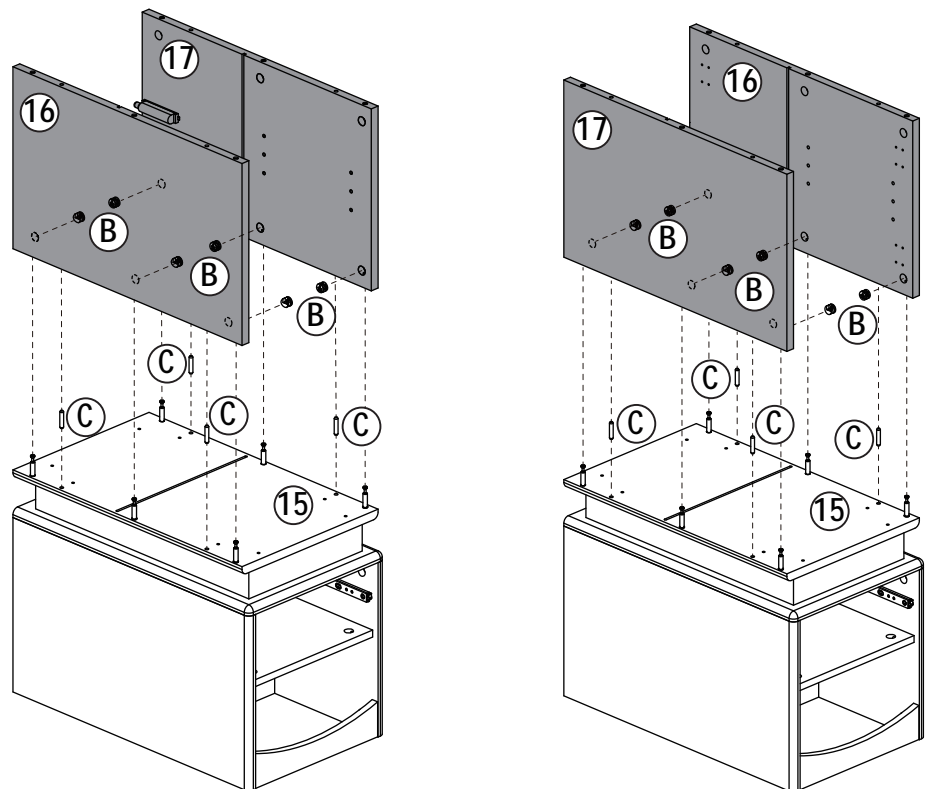


Schritt 10



①⑩ X 12

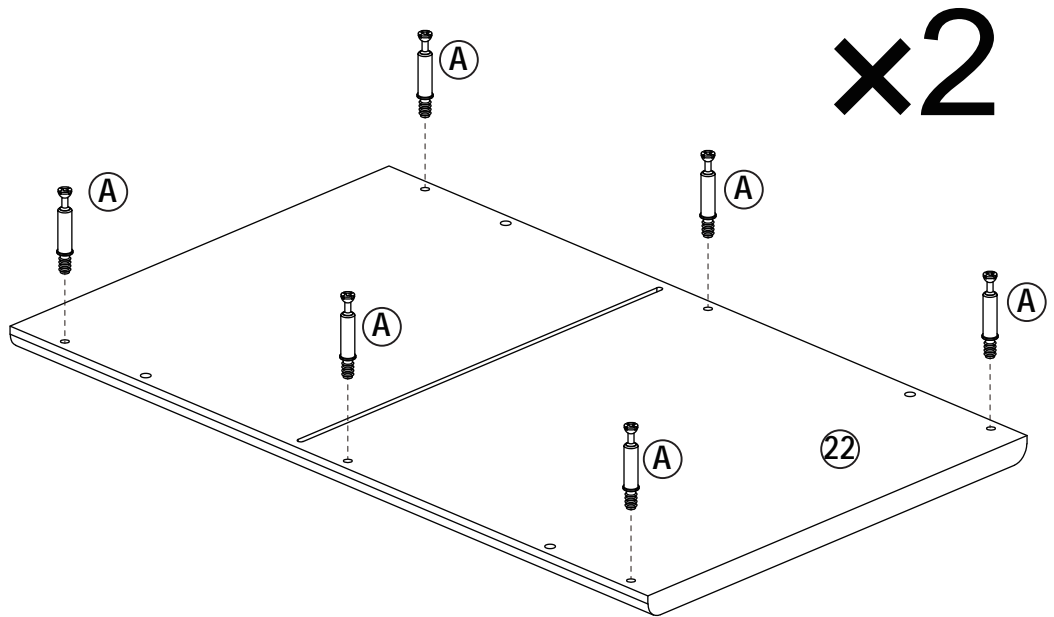
①⑪ X 8



INSTALLATIONSANLEITUNG

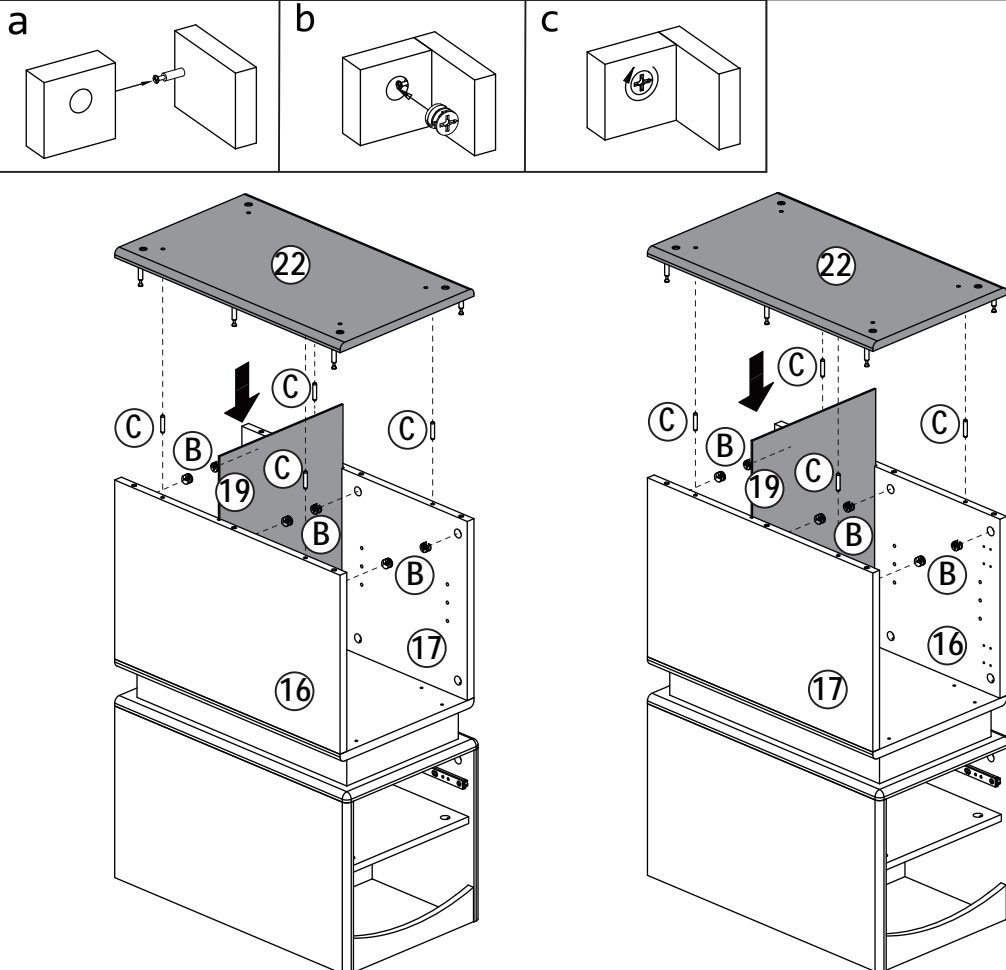
Schritt 11

(22) X 2
 (A) X 12



Schritt 12

(19) X 2
 (22) X 2
 (B) X 12
 (C) X 8



INSTALLATIONSANLEITUNG

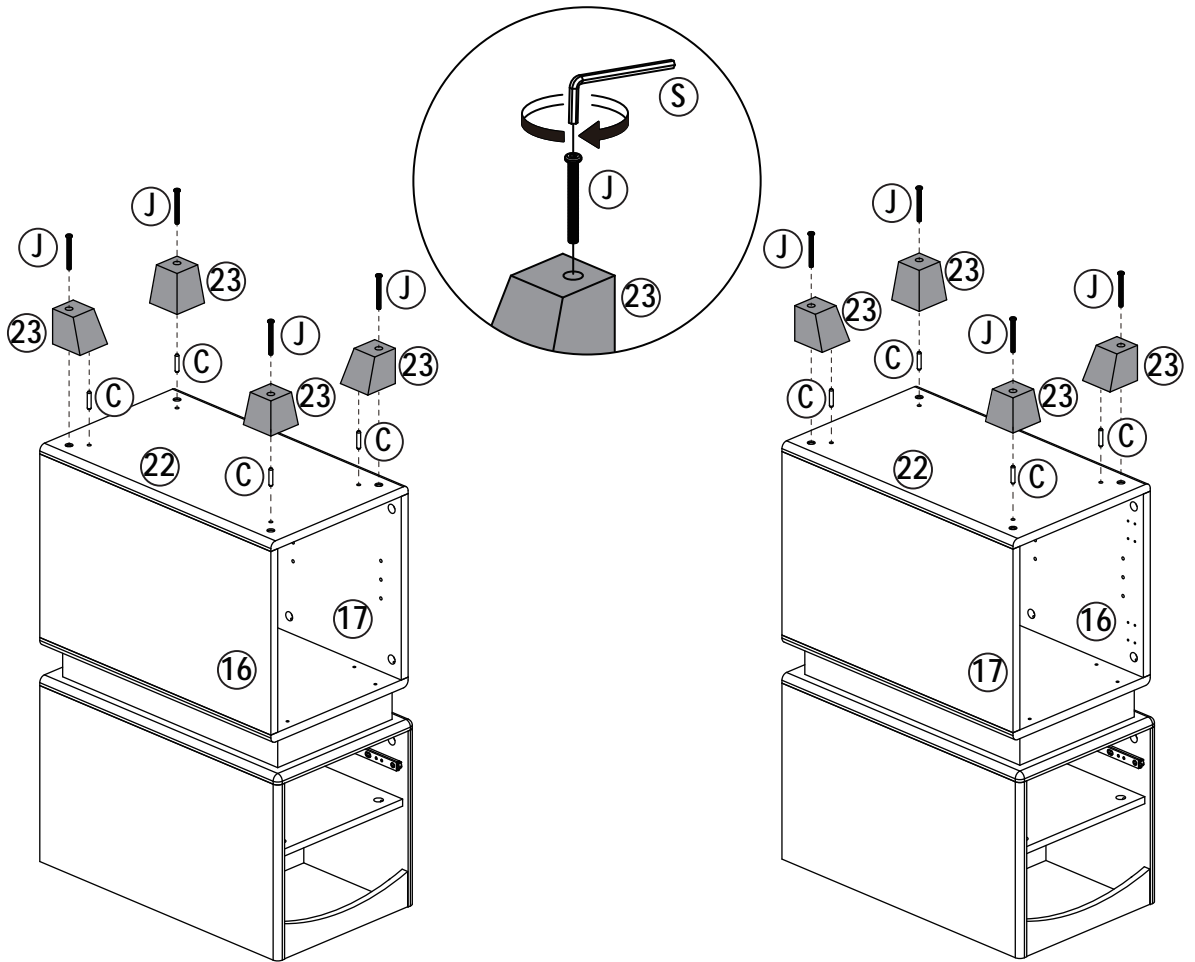
Schritt 13

23 X 8

C X 8

J X 8

S X 1



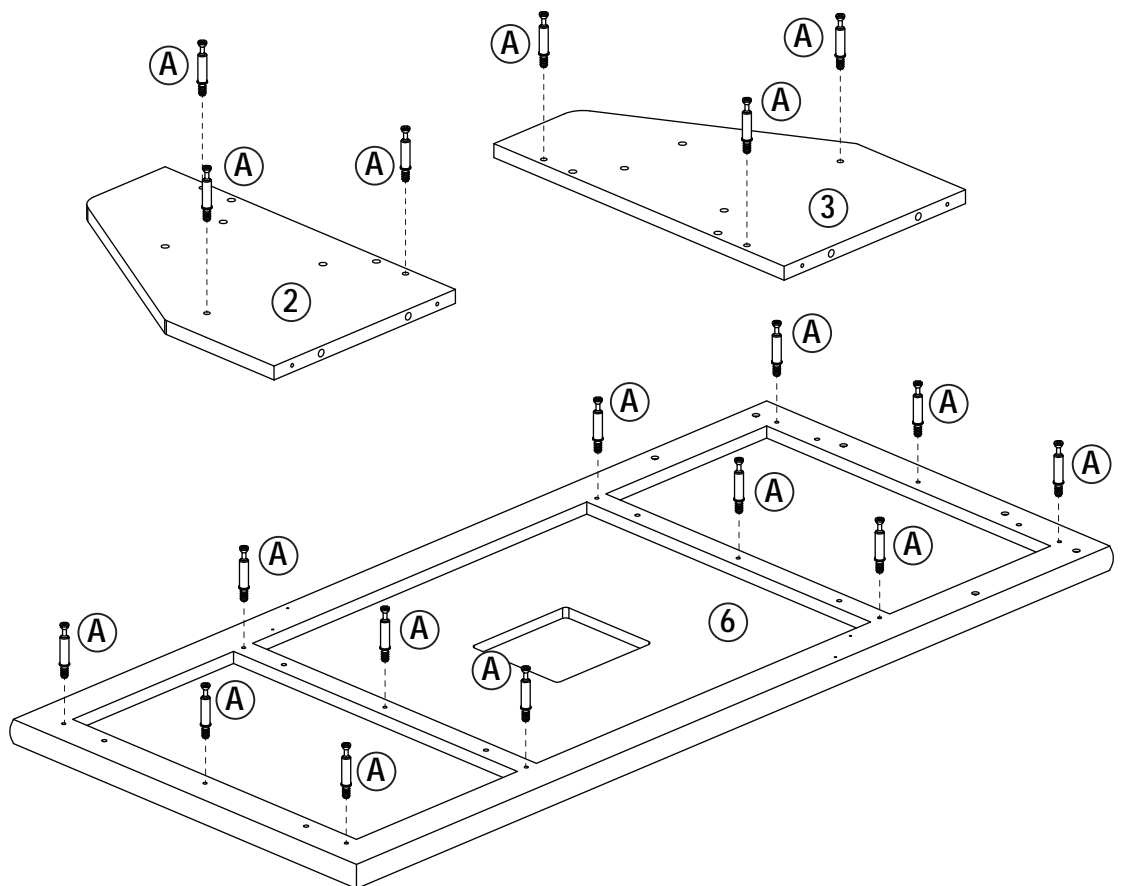
Schritt 14

2 X 1

3 X 1

6 X 1

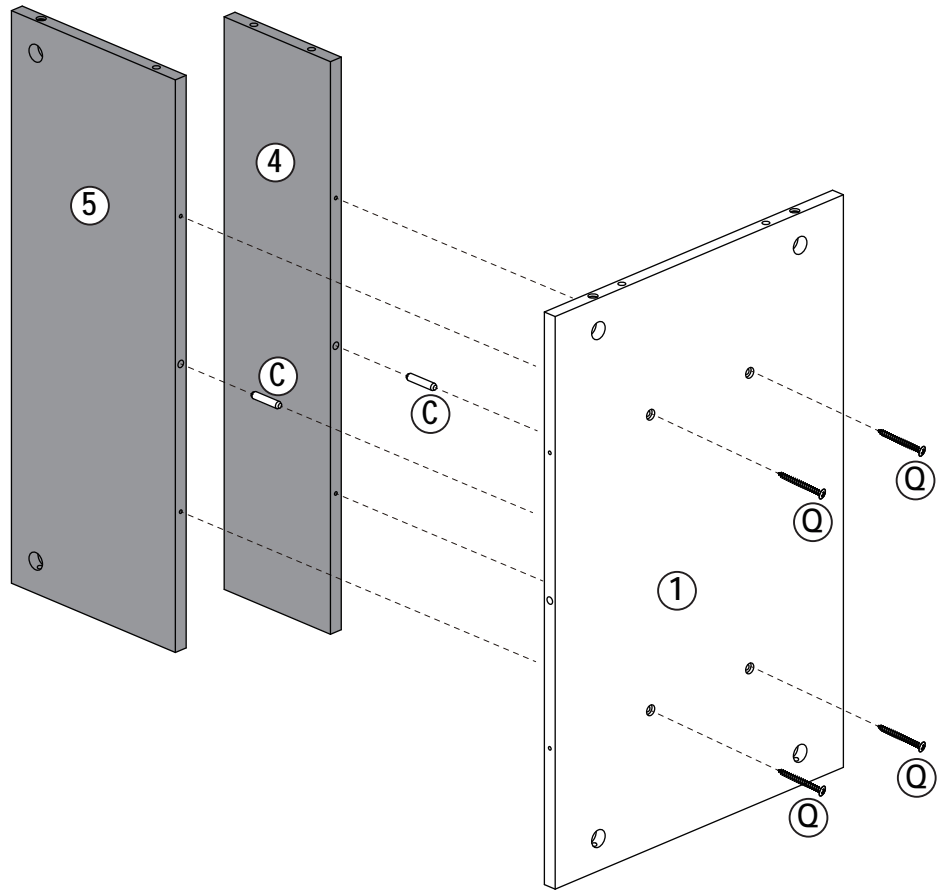
A X 18



INSTALLATIONSANLEITUNG

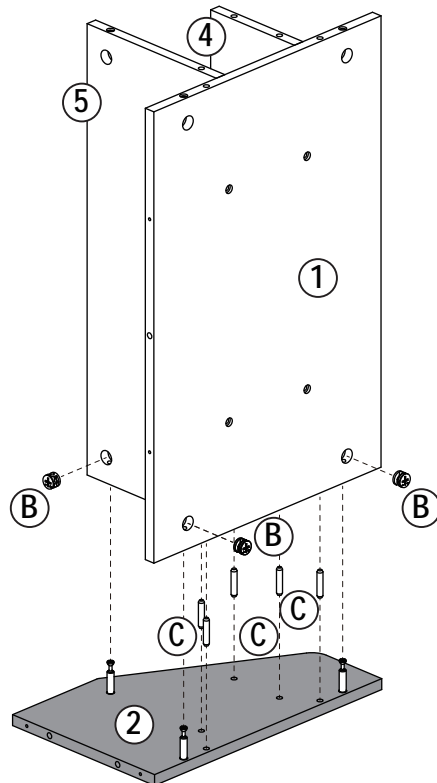
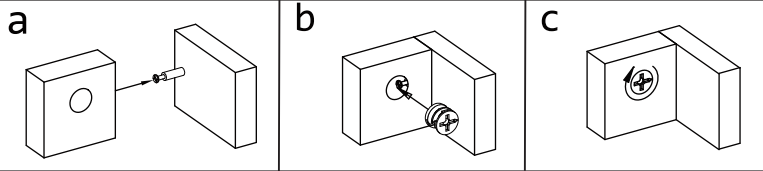
Schritt 15

- ① X 1
- ④ X 1
- ⑤ X 1
- Ⓒ X 2
- Ⓖ X 4



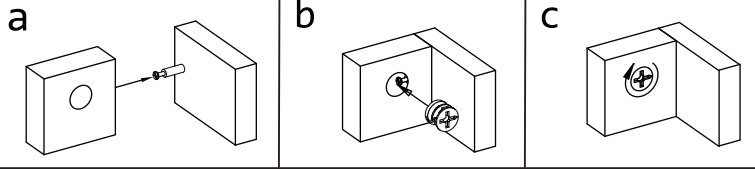
Schritt 16

- ② X 1
- Ⓑ X 3
- Ⓒ X 5

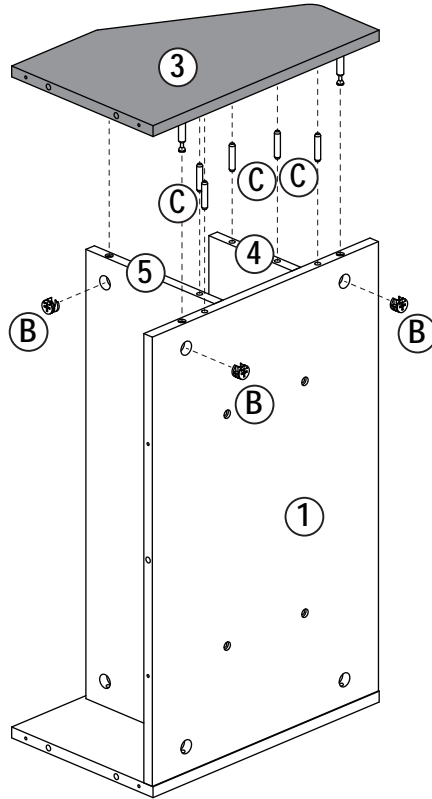


INSTALLATIONSANLEITUNG

Schritt 17

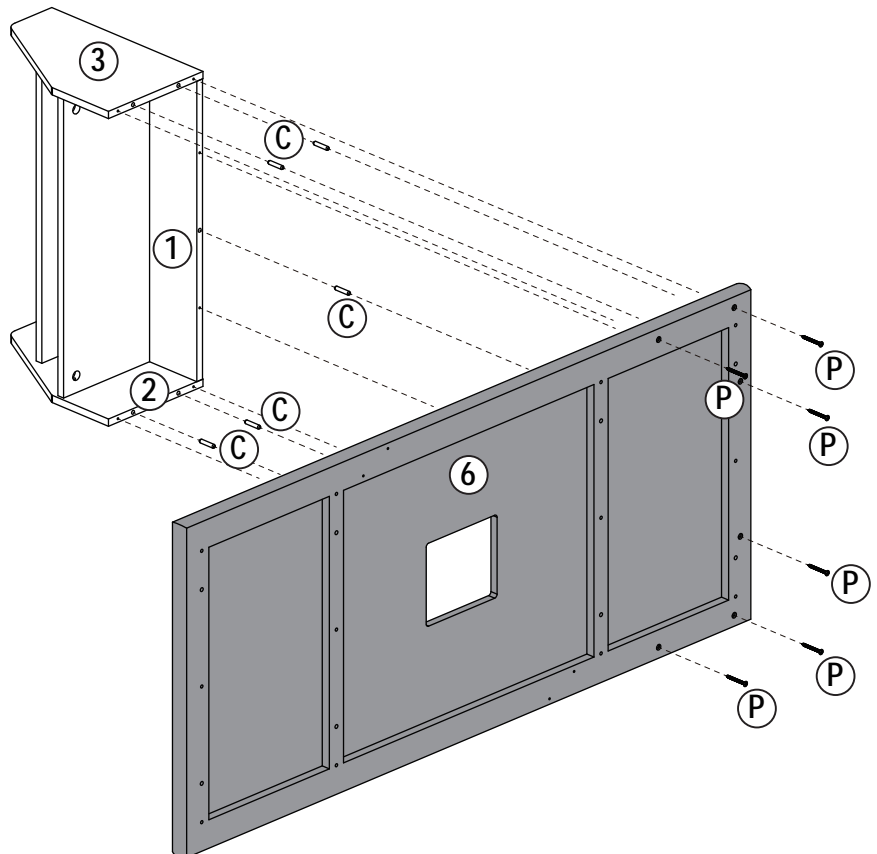


- ③ X 1
- ⑤ X 3
- ⑥ X 5



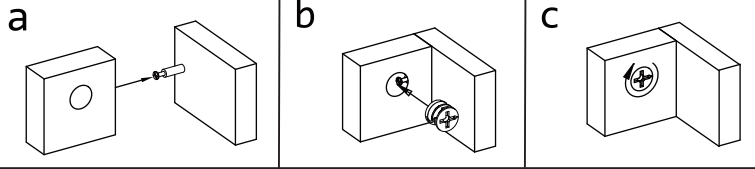
Schritt 18

- ⑥ X 1
- ⑦ X 5
- ⑧ X 6



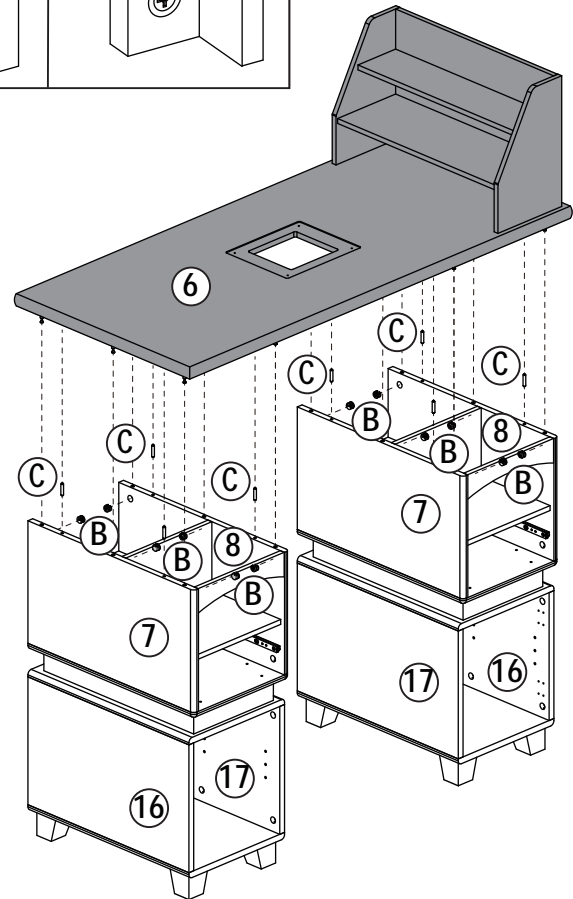
INSTALLATIONSANLEITUNG

Schritt 19

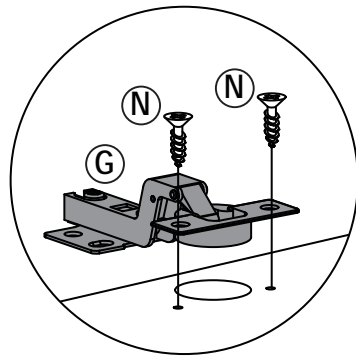


ⓑ X 12

ⓒ X 8



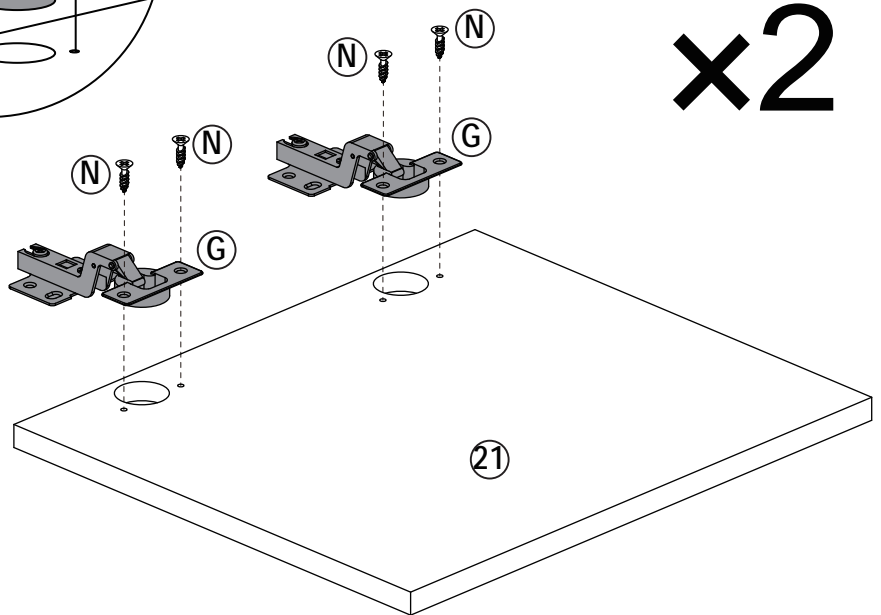
Schritt 20



Ⓣ X 2

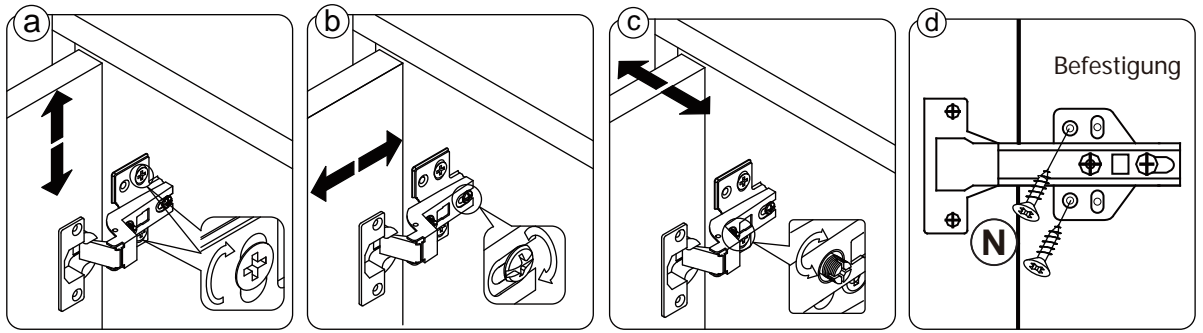
ⓖ X 4

Ⓝ X 8

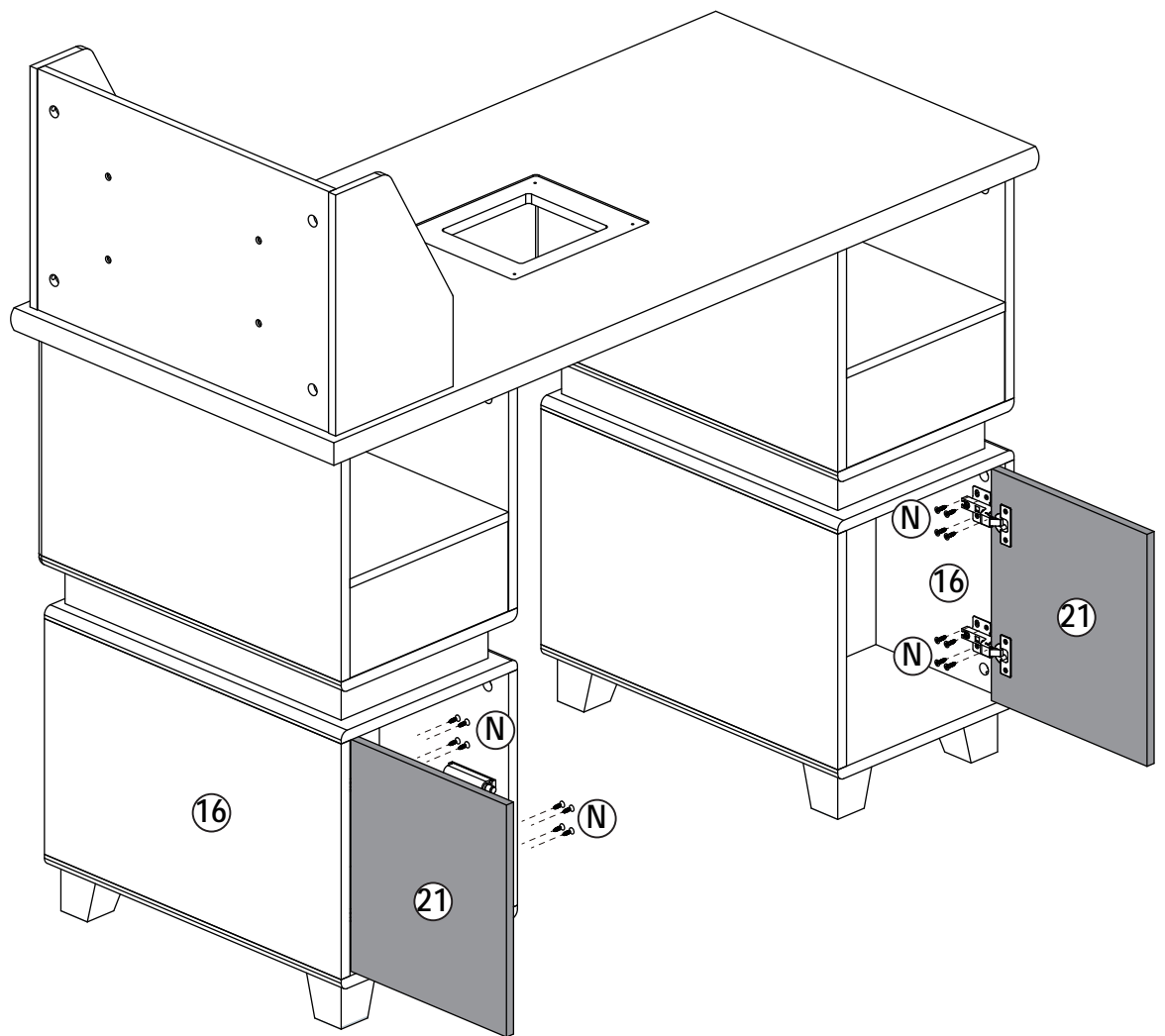


INSTALLATIONSANLEITUNG

Schritt 21



Ⓝ X 16

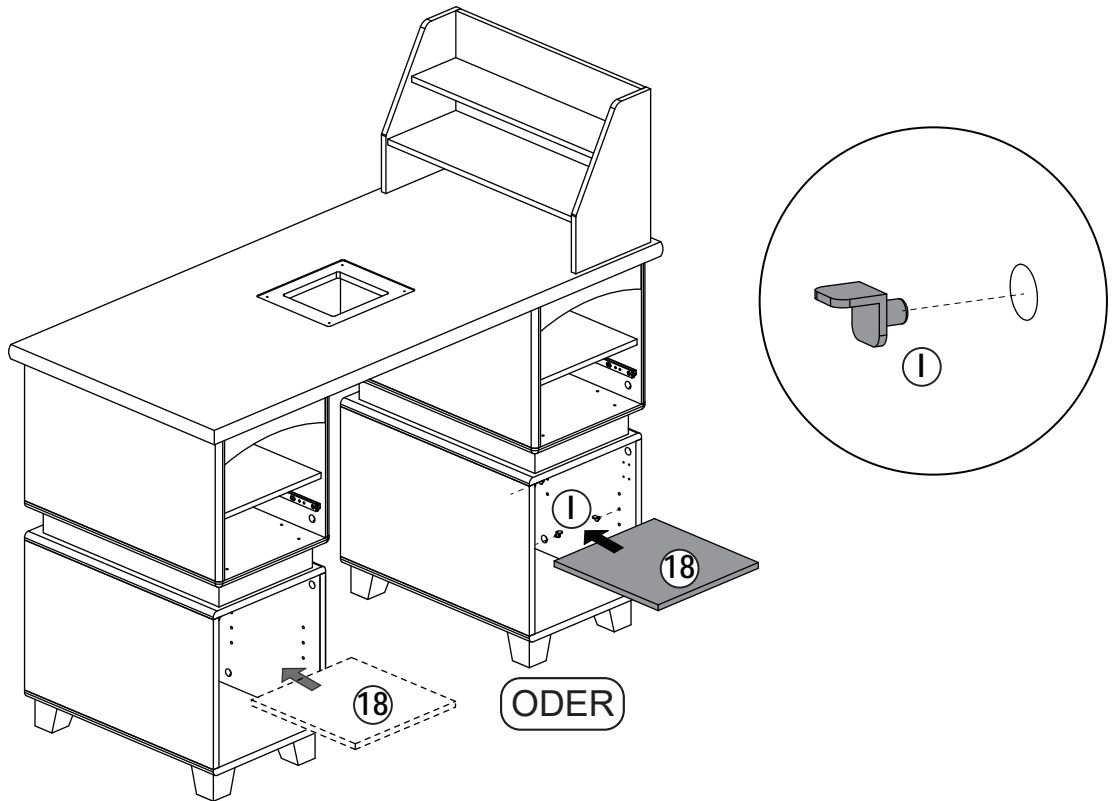


INSTALLATIONSANLEITUNG

Schritt 22

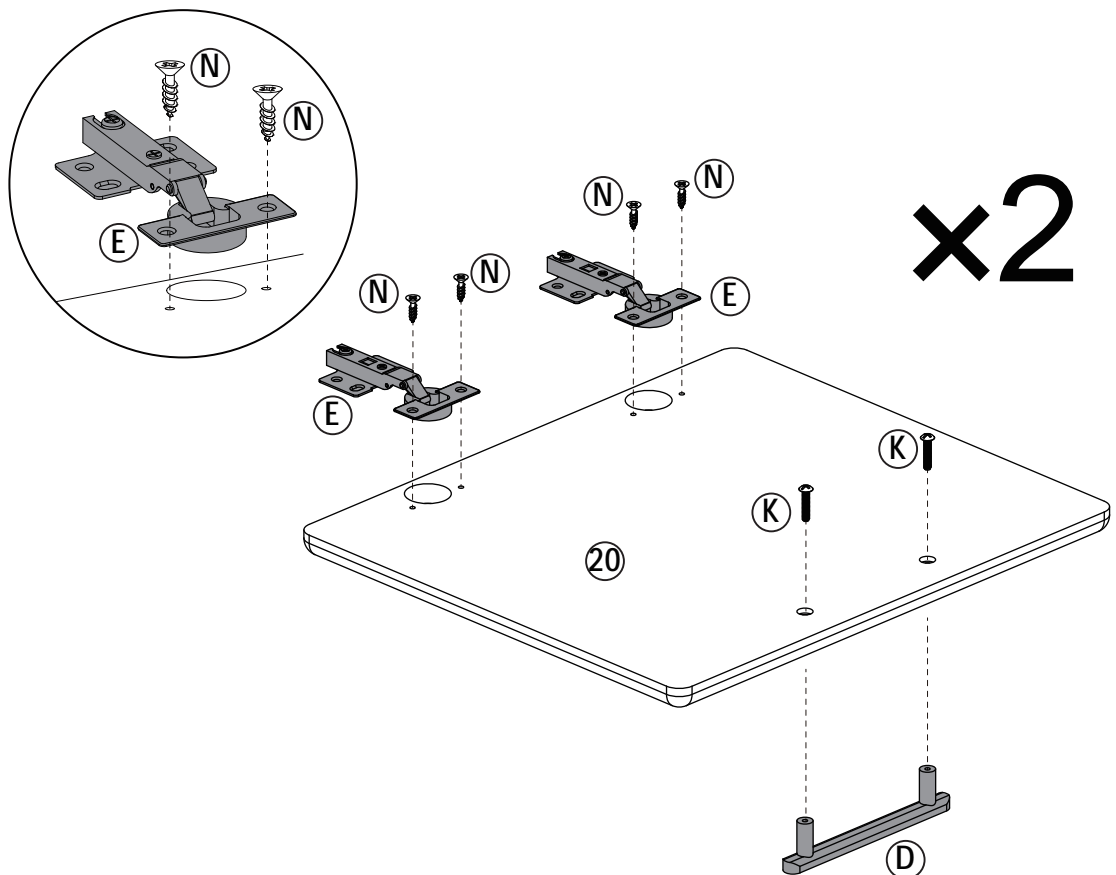
Die Platte #18 kann nach Bedarf links oder rechts montiert werden.

- ⑱ X 1
- ① X 4



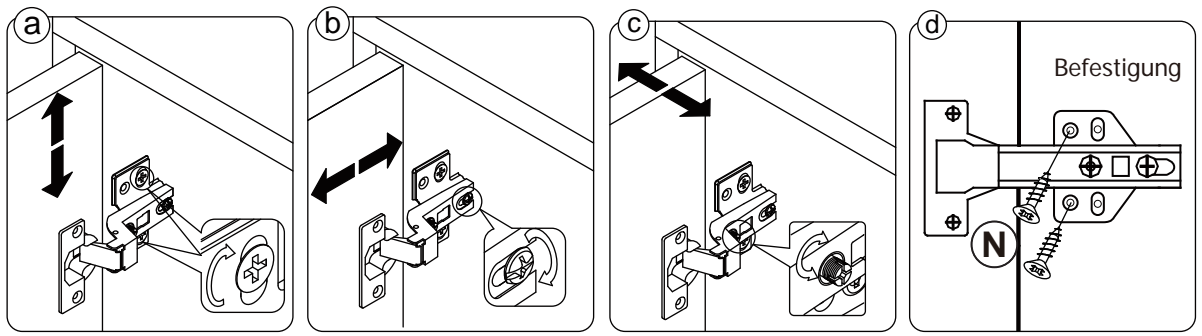
Schritt 23

- ⑳ X 2
- Ⓓ X 2
- Ⓔ X 4
- Ⓚ X 4
- Ⓝ X 8

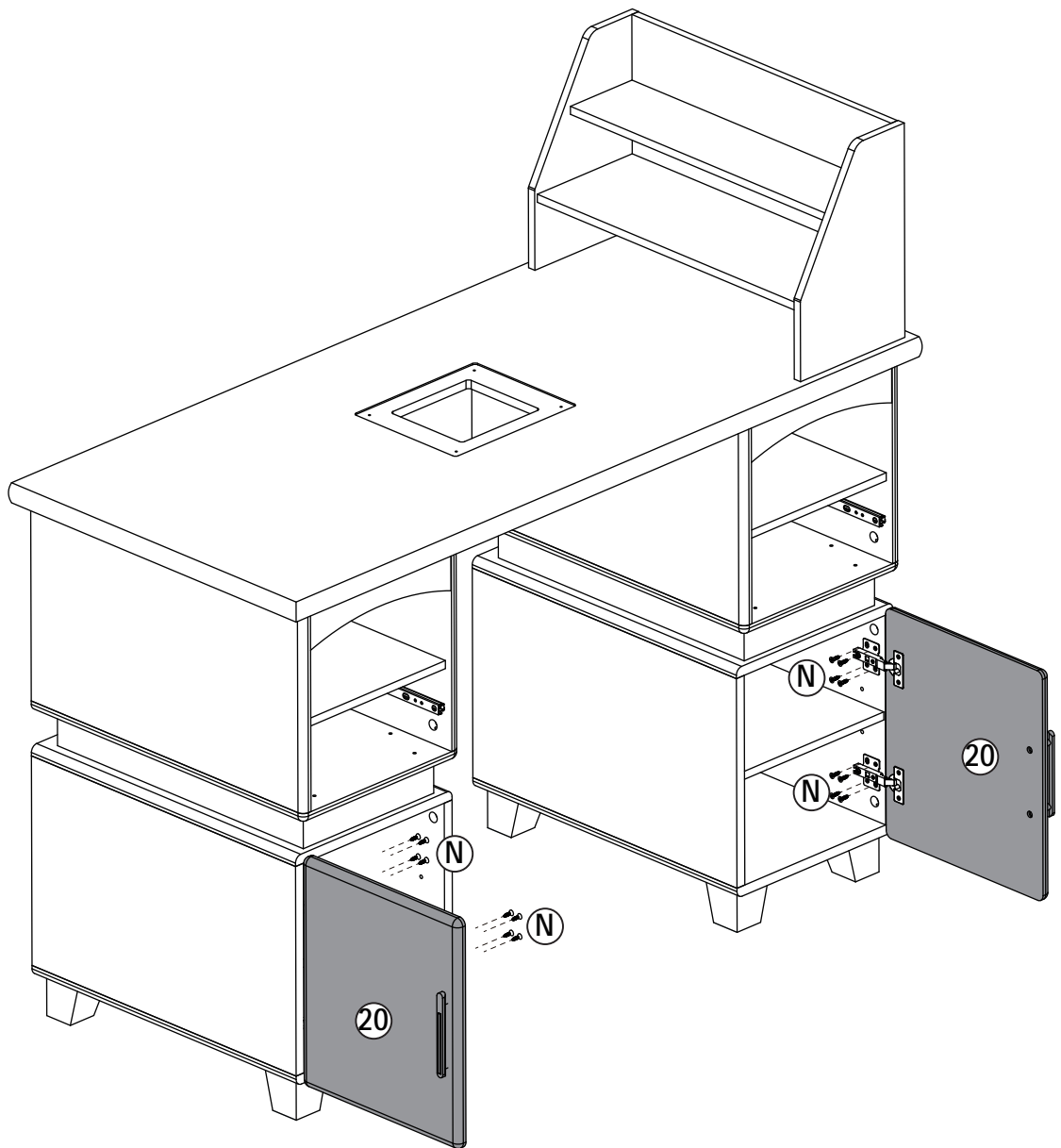


INSTALLATIONSANLEITUNG

Schritt 24



Ⓝ X 16



INSTALLATIONSANLEITUNG

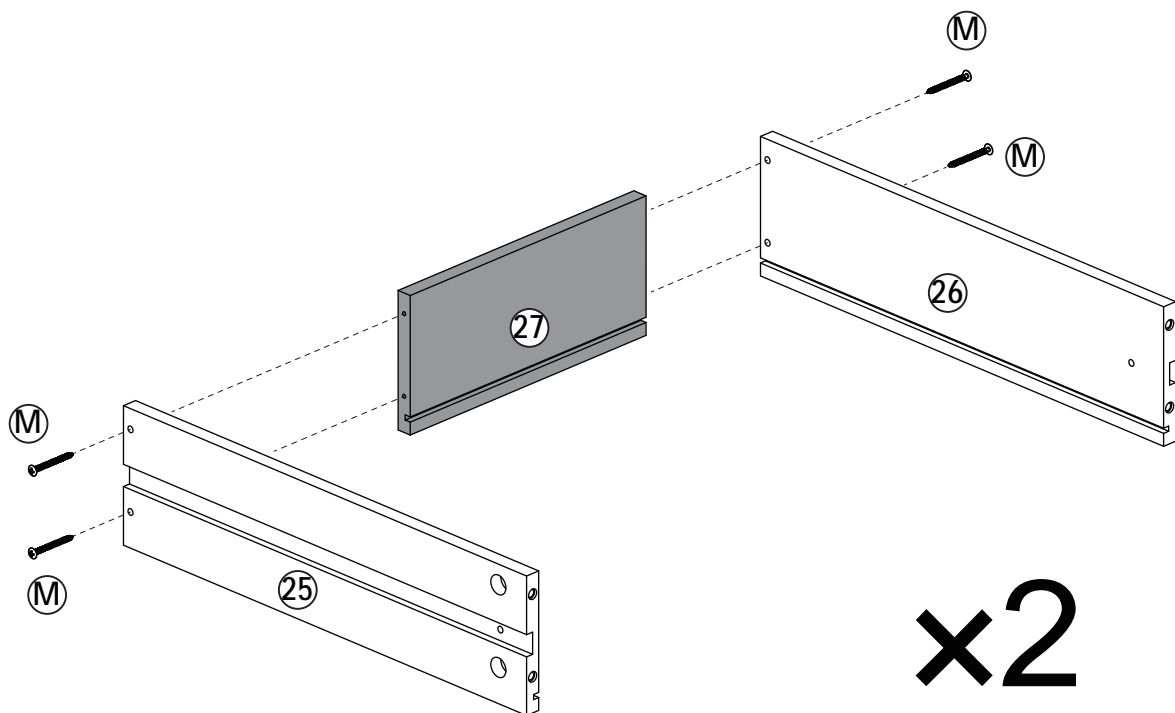
Schritt 25

②⑤ X 2

②⑥ X 2

②⑦ X 2

Ⓜ X 8



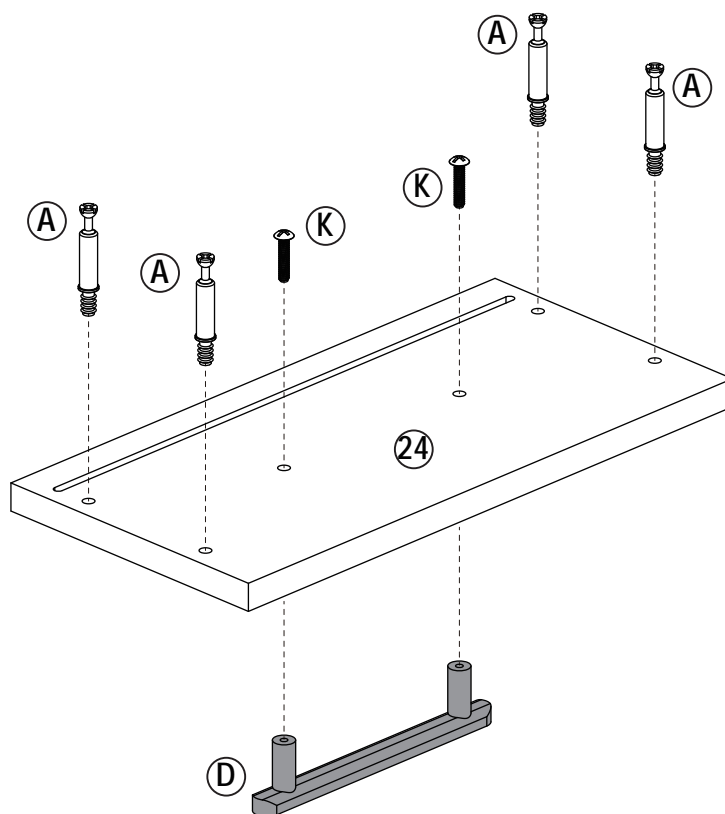
Schritt 26

②④ X 2

Ⓐ X 8

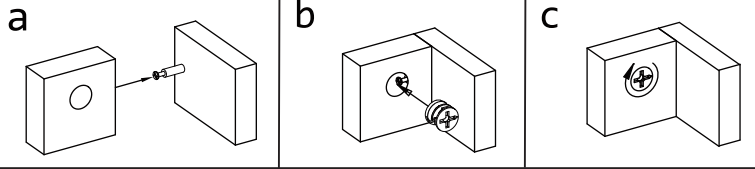
Ⓓ X 2

Ⓚ X 4



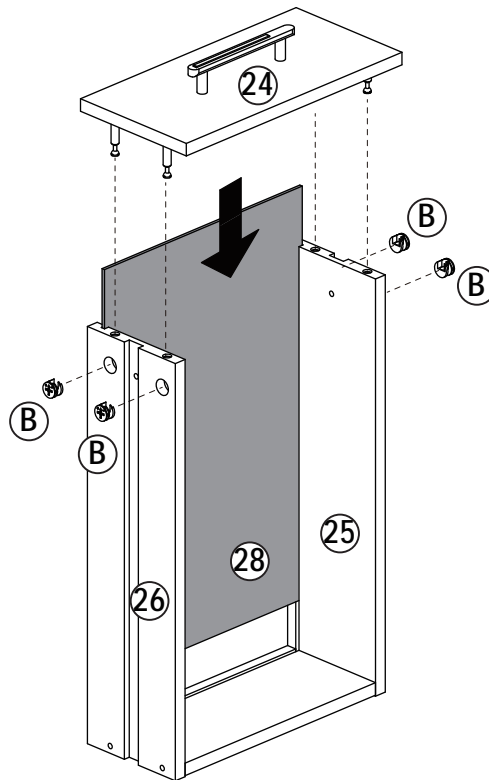
INSTALLATIONSANLEITUNG

Schritt 27



②⑧ X 2

ⓑ X 8



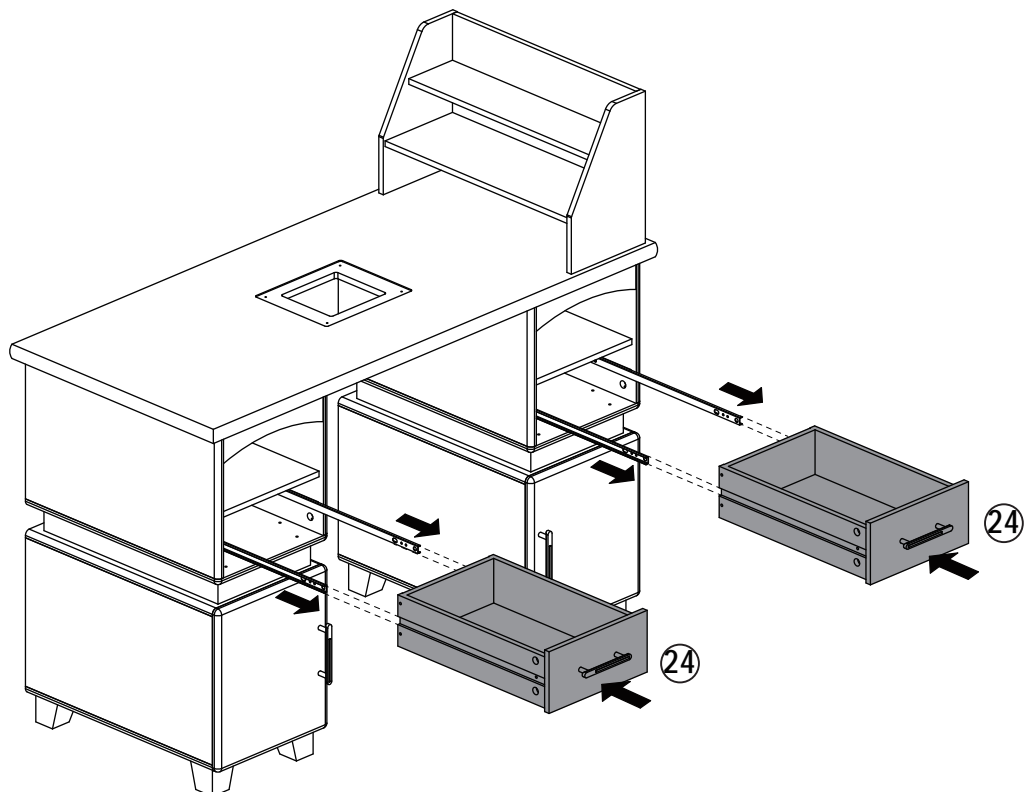
x2

Schritt 28

Ziehen Sie zuerst die Schienen heraus, rasten Sie sie dann richtig in den Nuten der Schubladen ein.

! Hinweis: Die Oberseite des Schlittens muss ganz vorne in der Nut einrasten.

②④ X 2

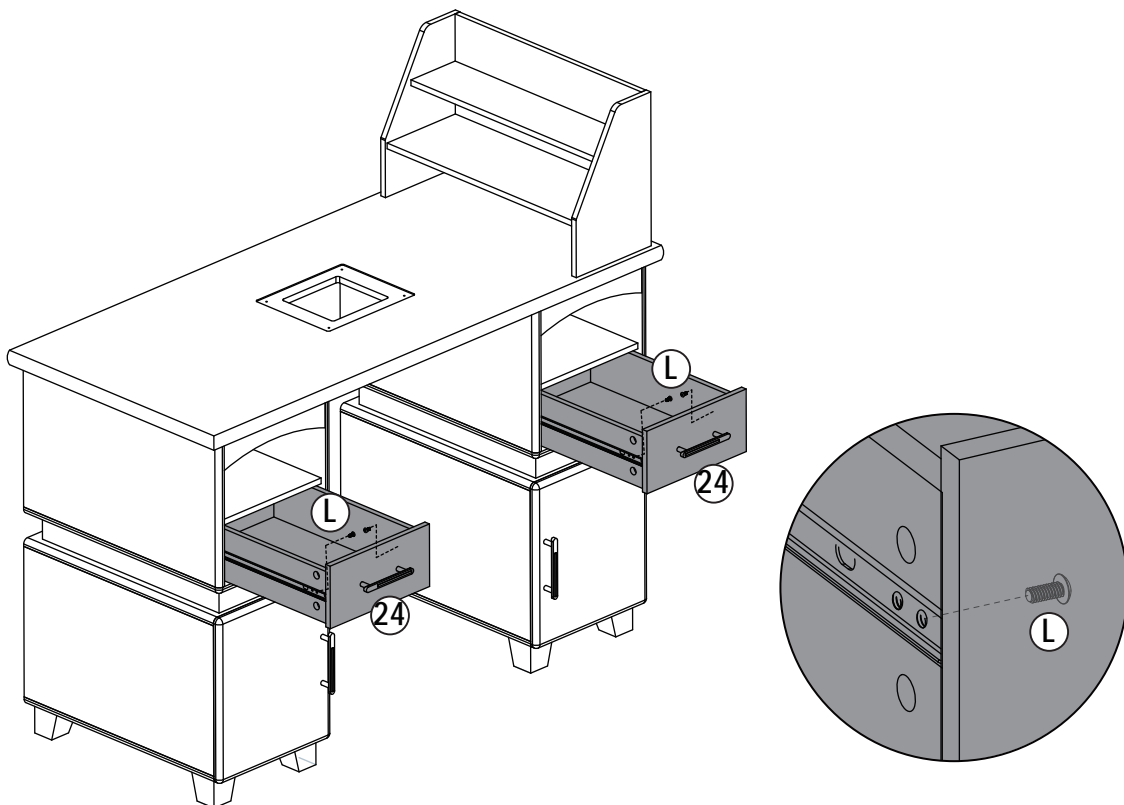


INSTALLATIONSANLEITUNG

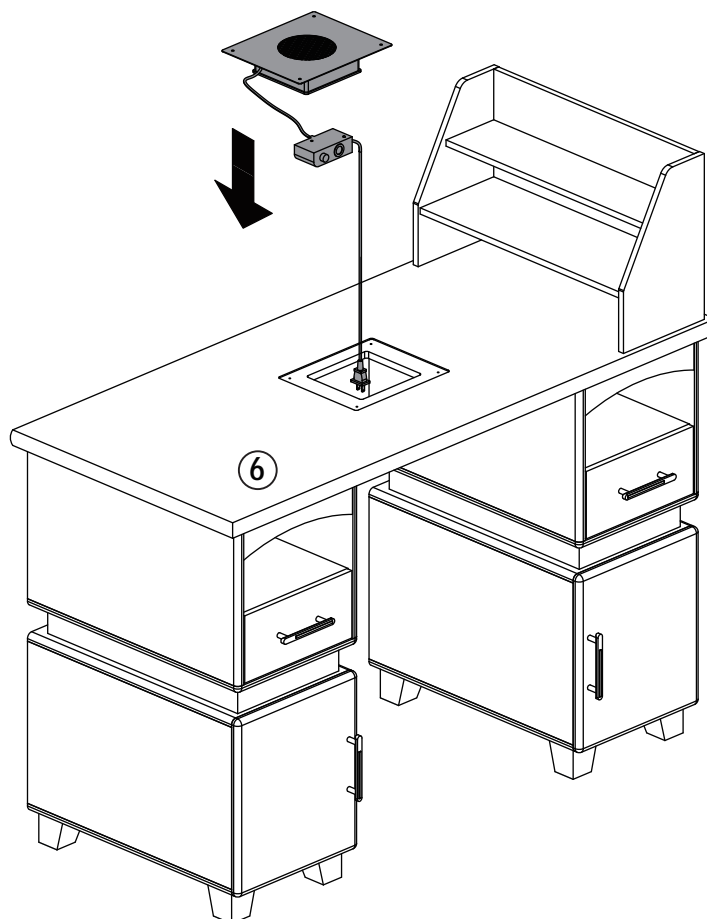
Schritt 29

Verriegeln Sie nach der Ausrichtung die Schienen von der Innenseite der Schublade aus mit den Schrauben #L.

Ⓛ X 4

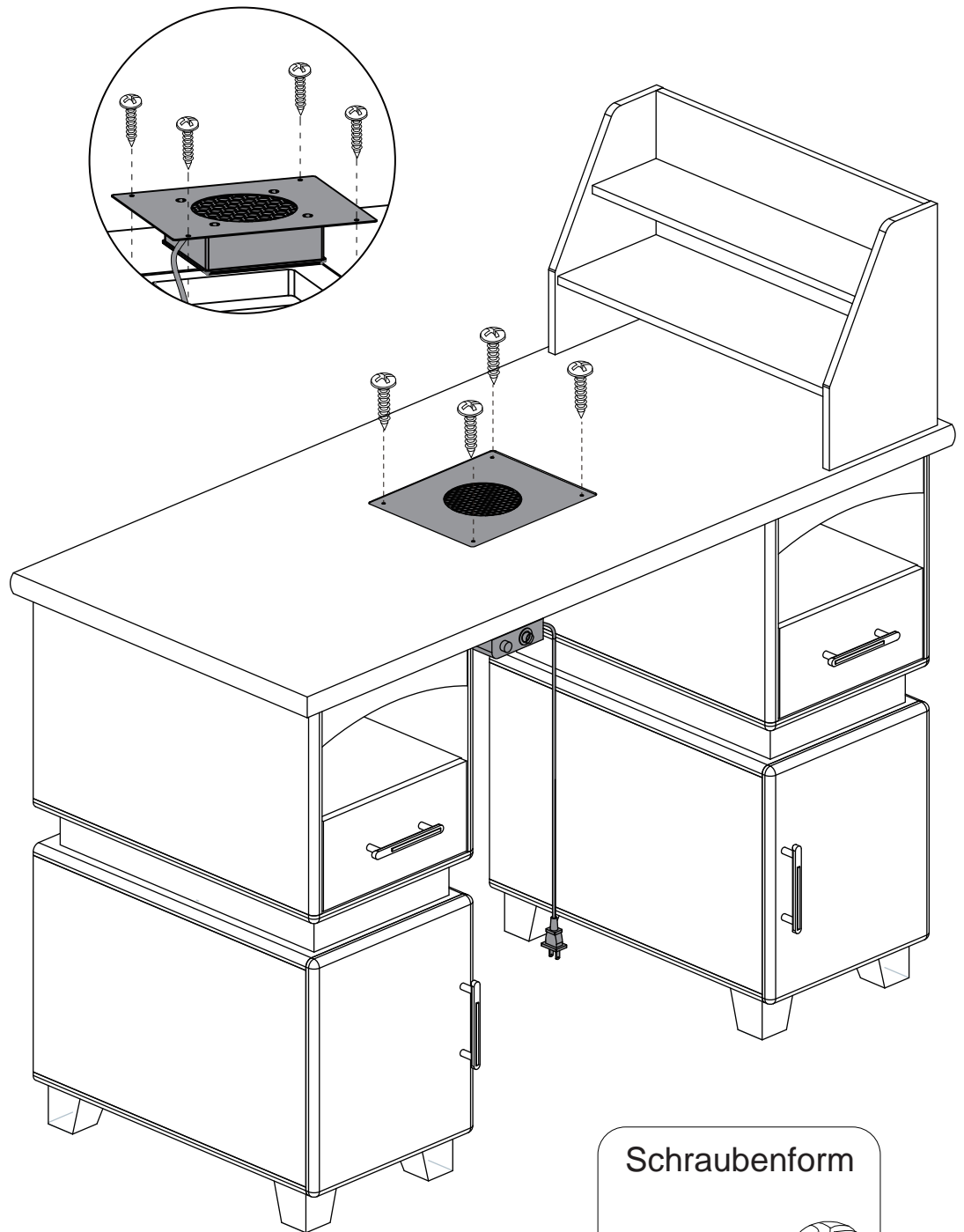


Schritt 30

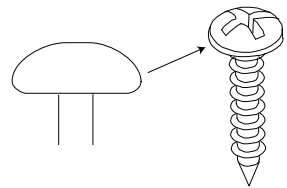


INSTALLATIONSANLEITUNG

Schritt 31

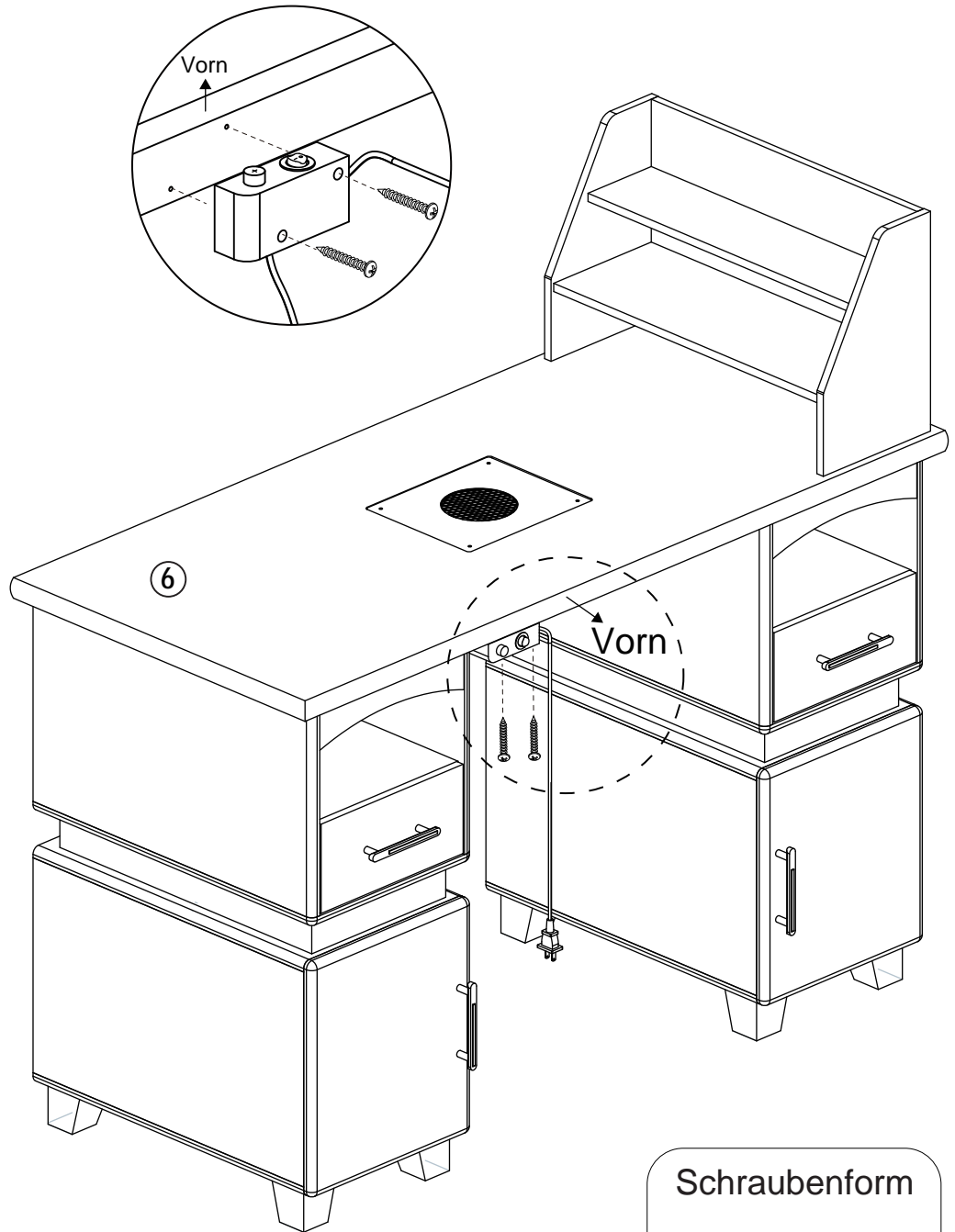


Schraubenform



INSTALLATIONSANLEITUNG

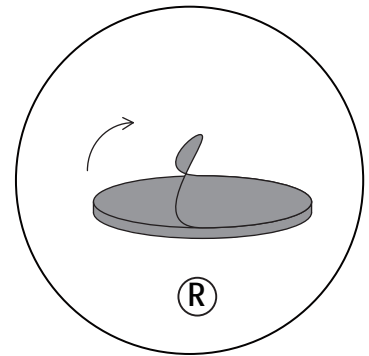
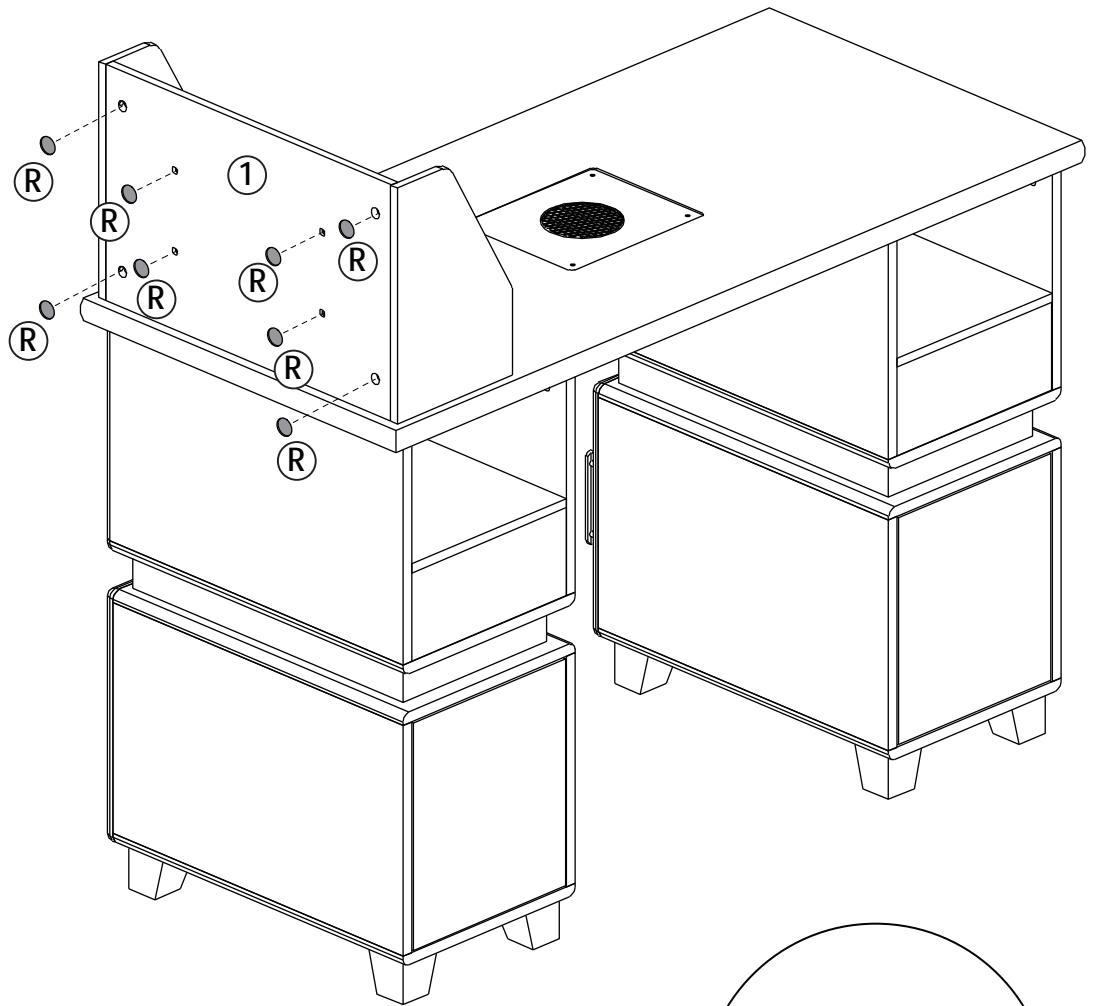
Schritt 32



INSTALLATIONSANLEITUNG

Schritt 33

Ⓡ X 8



KUNDENDIENST

Ist das Produkt vollständig erhalten? Ist die Installation und Nutzung reibungslos verlaufen?

Wenn Sie Fragen oder Anregungen haben, setzen Sie sich bitte rechtzeitig mit uns in Verbindung. Wir werden unser Bestes versuchen, um das Problem zu lösen.

Haben Sie spezielle Anforderungen an Größe, Farbe, Stil, Material oder andere Aspekte Ihres Produkts?

Zögern Sie nicht, uns zu kontaktieren, wir verstehen Ihre Bedürfnisse gerne und bieten Ihnen bessere Produkte.

	0049-(0)21511561192
	pfillo.de@gmail.com (innerhalb 24h)
	Kreuzweg 60, 47809 Krefeld, Deutschland



Pfillo GmbH

Adresse: Kreuzweg 60, 47809 Krefeld
E-Mail: pfillo.de@gmail.com



[Amazon.de](https://www.amazon.de)



[Barberpub.de](https://www.Barberpub.de)