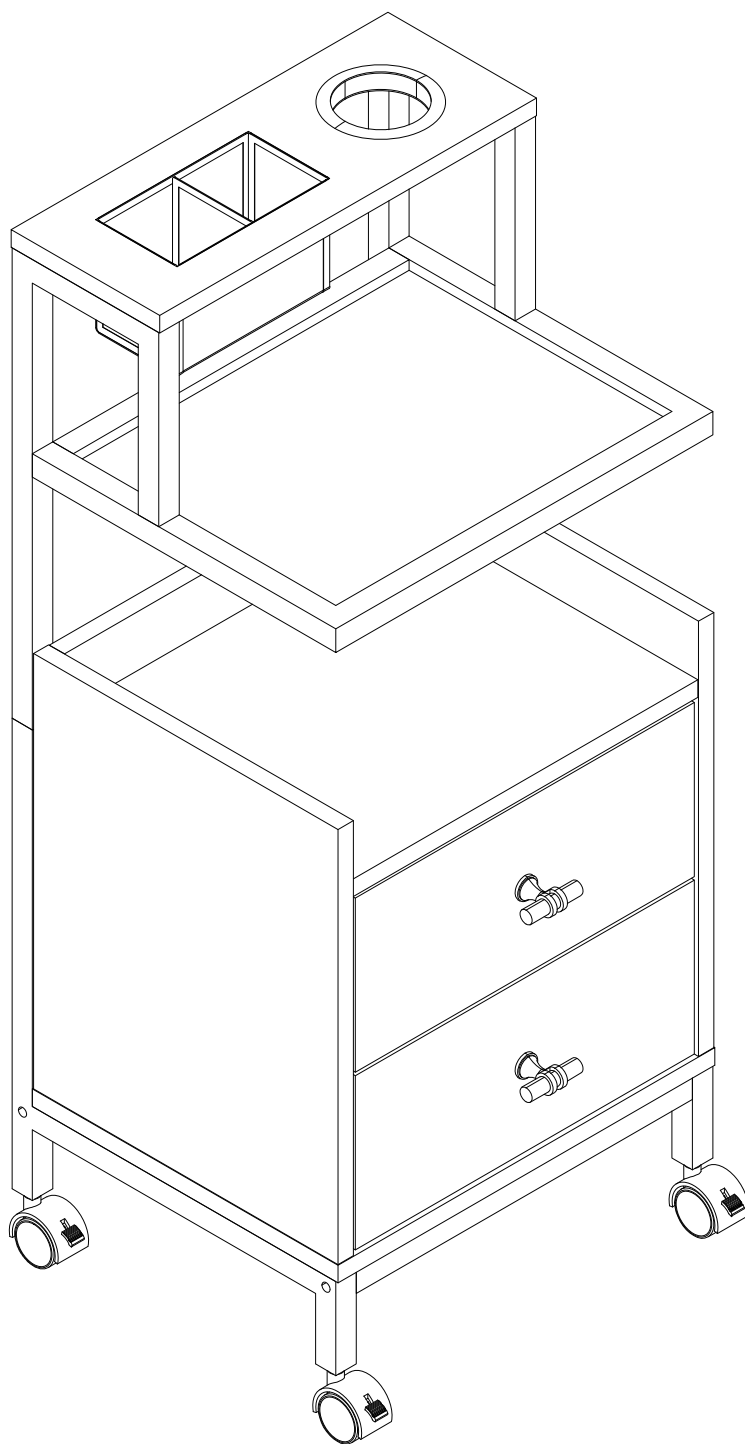


# SERVICEWAGEN

## — MONTAGEANLEITUNG —



**Pfillo GmbH**

**6090-0029**



# SICHERHEITSHINWEISE



Lesen und befolgen Sie die Informationen im Benutzerhandbuch.



Bitte halten Sie Kinder aus Sicherheitsgründen von kleinen Komponenten fern.



Das Produkt soll in einer trockenen Umgebung verwendet werden.



Bitte beachten Sie, dass Holz nicht kratzfest ist.



Wasserflecken und Flecken soll rechtzeitig gereinigt werden.



Platzieren Sie keine übergewichtigen Gegenstände.

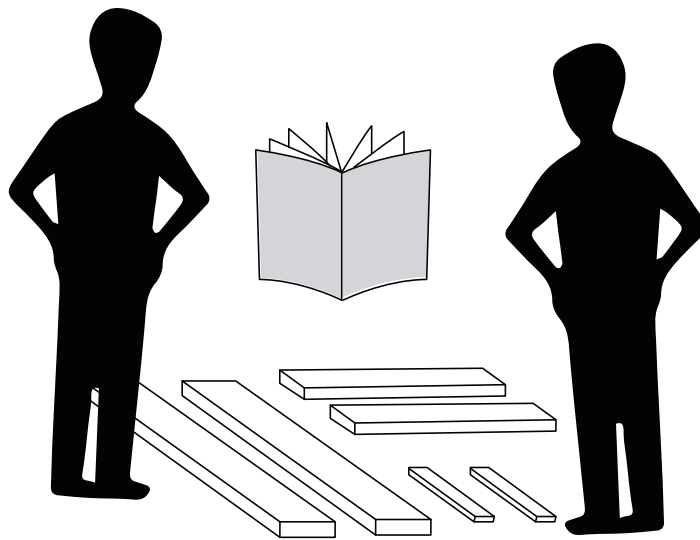


Bitte behandeln Sie Holz und anderes Zubehör sachgemäß.

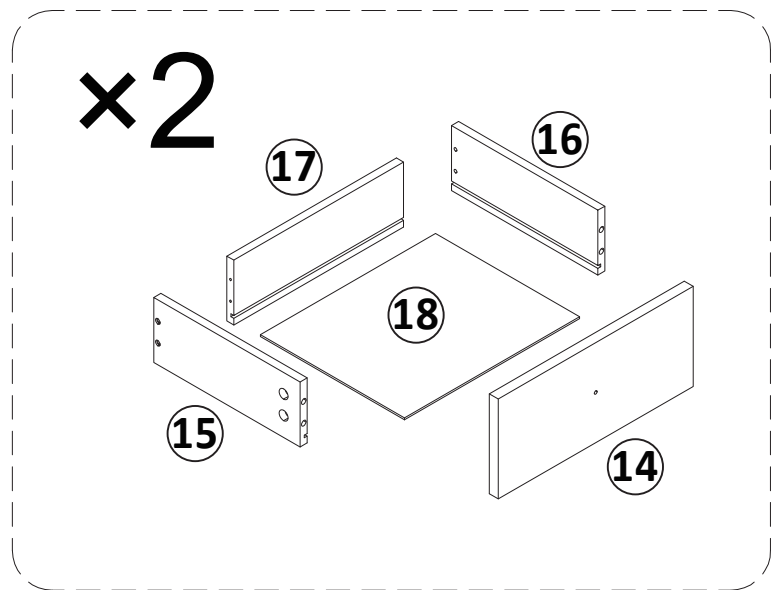
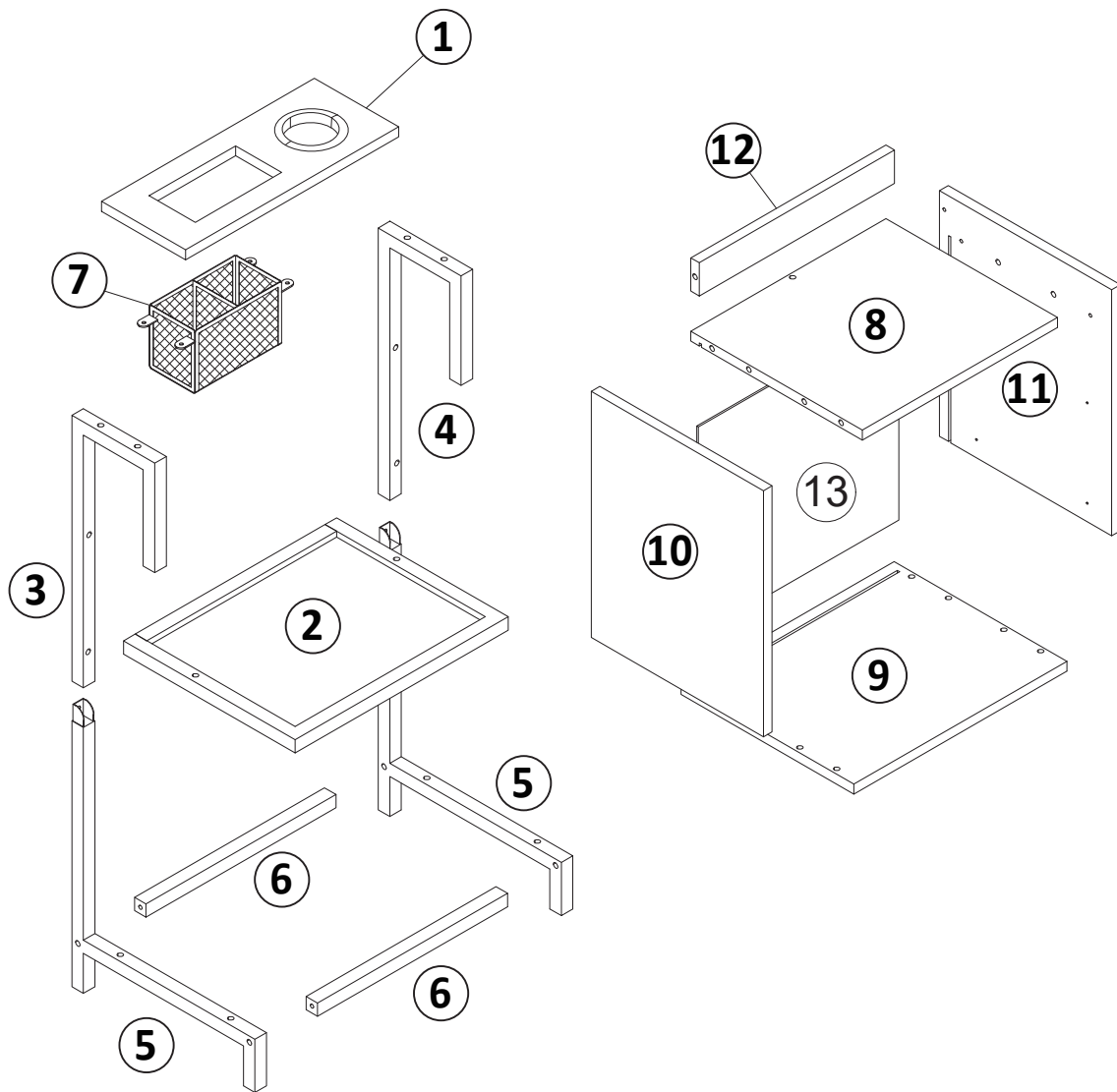
## — HAFTUNGSAUSSCHLUSS —

Wir bitten Sie, diese Anleitung vollständig zu lesen, bevor Sie den Artikel zusammenbauen und in Betrieb nehmen. Wir sind nicht und können nicht für Schäden oder Verletzungen verantwortlich gemacht werden, die durch unsachgemäße oder unsichere Verwendung des Artikels entstehen. Wir lehnen ausdrücklich die Verantwortung für Körperverletzungen oder Sachschäden ab, die bei einer Verwendung auftreten können, die nicht den geltenden Bundes-, Landes- oder lokalen Gesetzen oder Verordnungen entspricht. Bitte bewahren Sie dieses Handbuch für zukünftige Bezugnahme auf.

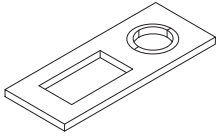
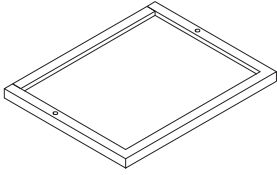
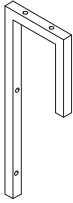
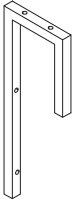
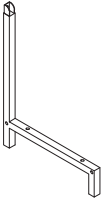
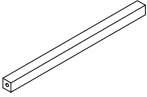
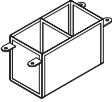
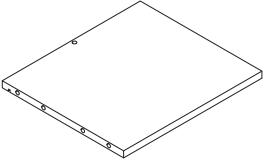
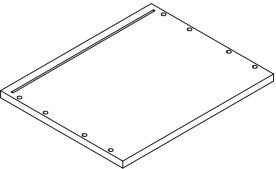
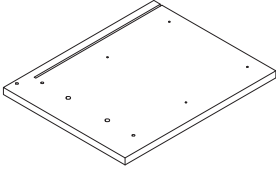
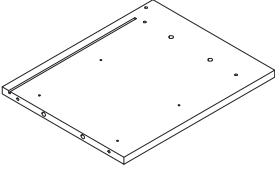
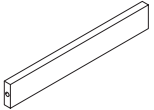
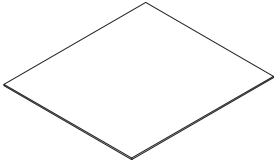
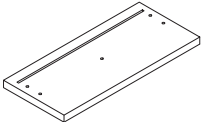
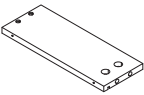
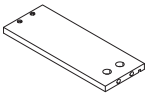
# INSTALLATIONSVORBEREITUNG



- Bitte bereiten Sie einen Teppich oder eine Matte vor, um Ihren Boden zu schützen. Sie müssen alle Zubehörteile auslegen.
- Bitte bereiten Sie ein Paar Handschuhe vor, um Kratzer durch scharfes Holzsägemehl zu vermeiden, das während der Installation auftreten kann.
- Bitte öffnen Sie alle Kartons, um zu überprüfen, ob das Zubehör vollständig und in gutem Zustand ist.
- Die Box enthält einige kleine Komponenten, bitte platzieren Sie sie vor der Installation richtig, um sie von Kindern fernzuhalten und die Sicherheit zu gewährleisten.
- Wenn Sie Elektrowerkzeuge verwenden müssen, um dieses Produkt zu installieren, stellen Sie bitte die Geschwindigkeit im Voraus auf niedrige Geschwindigkeit ein.
- Richten Sie bei der Installation bitte alle Löcher aus, bevor Sie alle Schrauben festziehen.

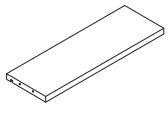


# ZUBEHÖRTEILE

<p><b>1</b></p>  <p>x1</p>	<p><b>2</b></p>  <p>x1</p>	<p><b>3</b></p>  <p>x1</p>	<p><b>4</b></p>  <p>x1</p>
<p><b>5</b></p>  <p>x2</p>	<p><b>6</b></p>  <p>x2</p>	<p><b>7</b></p>  <p>x1</p>	<p><b>8</b></p>  <p>x1</p>
<p><b>9</b></p>  <p>x1</p>	<p><b>10</b></p>  <p>x1</p>	<p><b>11</b></p>  <p>x1</p>	<p><b>12</b></p>  <p>x1</p>
<p><b>13</b></p>  <p>x1</p>	<p><b>14</b></p>  <p>x2</p>	<p><b>15</b></p>  <p>x2</p>	<p><b>16</b></p>  <p>x2</p>

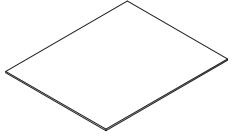
# ZUBEHÖRTEILE

17



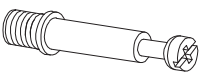
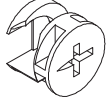

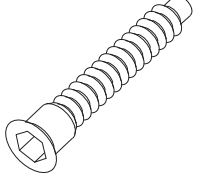
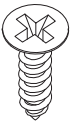
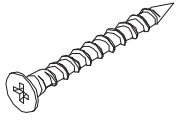
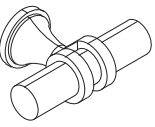
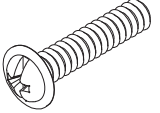
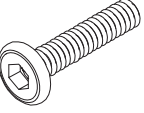
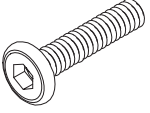
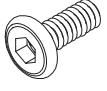
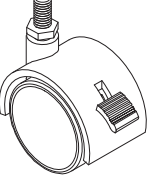
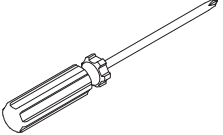

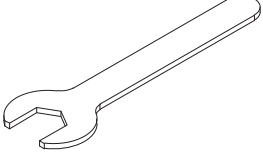
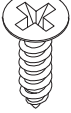
x2

18



x2

# SCHRAUBENGRUPPE

<p><b>A</b></p>  <p>Ø6*35mm x14</p>	<p><b>B</b></p>  <p>Ø15*12mm x14</p>	<p><b>C</b></p>  <p>Ø8*30mm x8</p>	<p><b>D</b></p>  <p>Ø7*38mm x7</p>
<p><b>E</b></p>  <p>Ø3*14mm x16</p>	<p><b>F</b></p>  <p>M4*35mm x8</p>	<p><b>G</b></p>  <p>x2</p>	<p><b>H</b></p>  <p>M4*20mm x2</p>
<p><b>I</b></p>  <p>M6*30mm x8</p>	<p><b>J</b></p>  <p>M6*35mm x8</p>	<p><b>K</b></p>  <p>M6*10mm x2</p>	<p><b>L</b></p>  <p>x4</p>
<p><b>M</b></p>  <p>x1</p>	<p><b>N</b></p>  <p>M4 x1</p>	<p><b>O</b></p>  <p>x1</p>	<p><b>P</b></p>  <p>Ø4*16mm x4</p>



# SCHRAUBENGRUPPE

CL



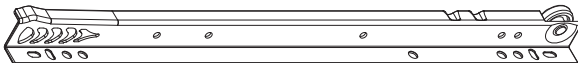
250mm x2

CR



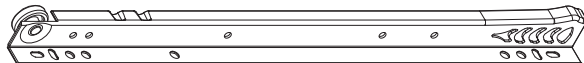
250mm x2

DL



250mm x2

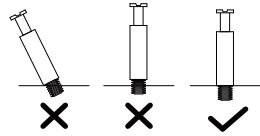
DR



250mm x2

# INSTALLATIONSANLEITUNG

## Schritt 1



#A müssen vollständig verschraubt werden.

⑩ X 1

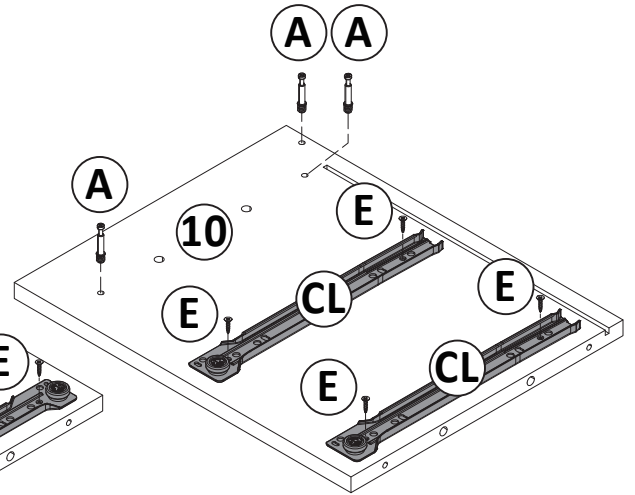
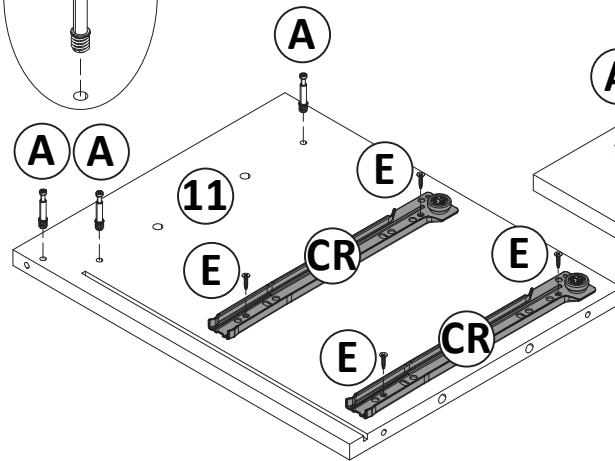
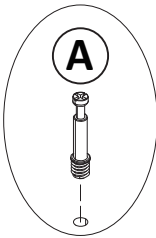
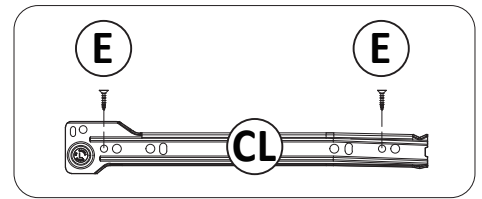
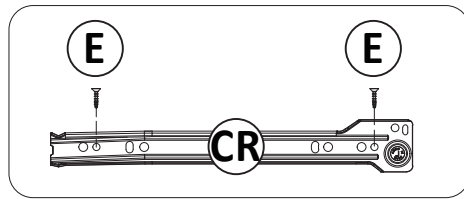
⑪ X 1

Ⓐ X 6

Ⓔ X 8

ⒸⒻ X 2

ⒸⒼ X 2

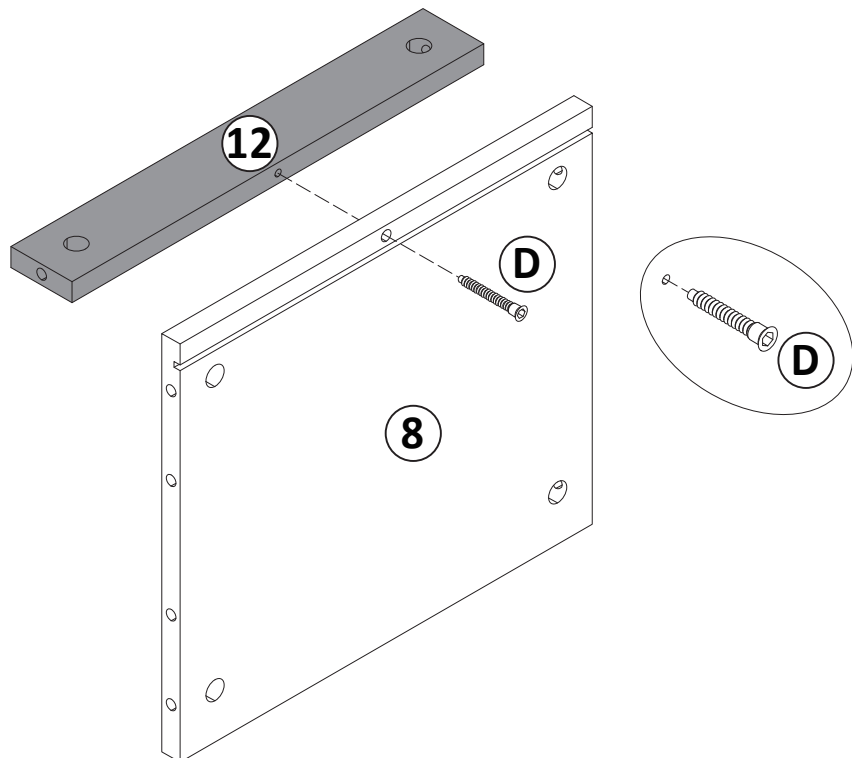


## Schritt 2

⑧ X 1

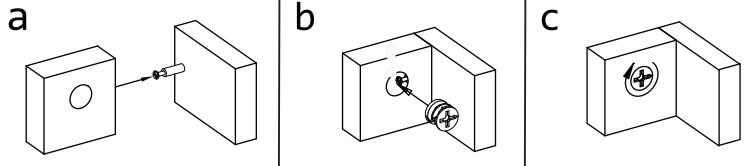
⑫ X 1

Ⓓ X 1



# INSTALLATIONSANLEITUNG

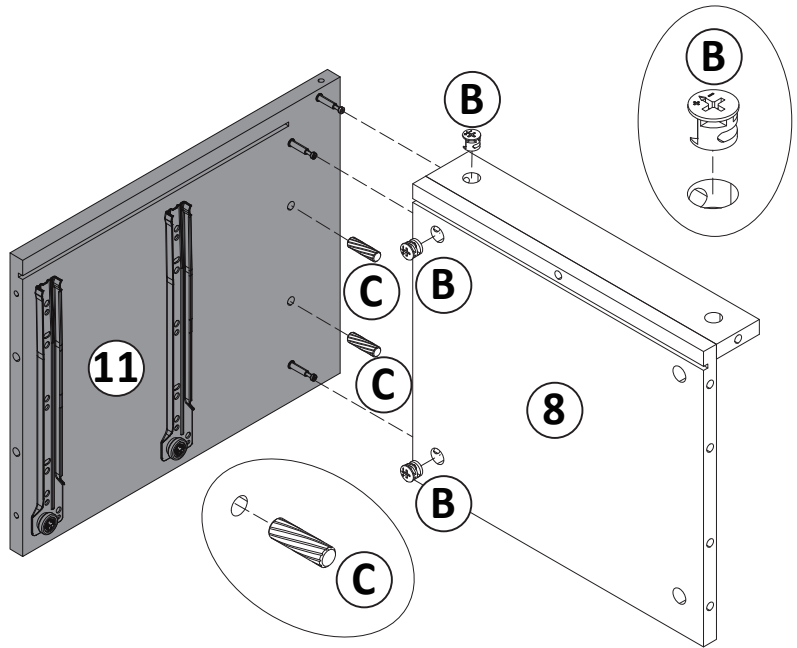
## Schritt 3



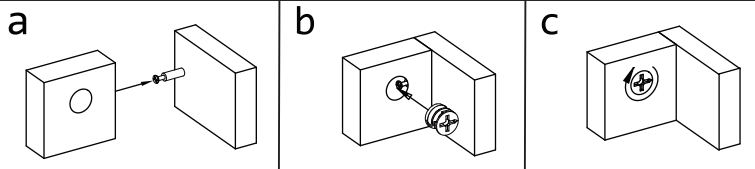
①① X 1

Ⓑ X 3

Ⓒ X 2



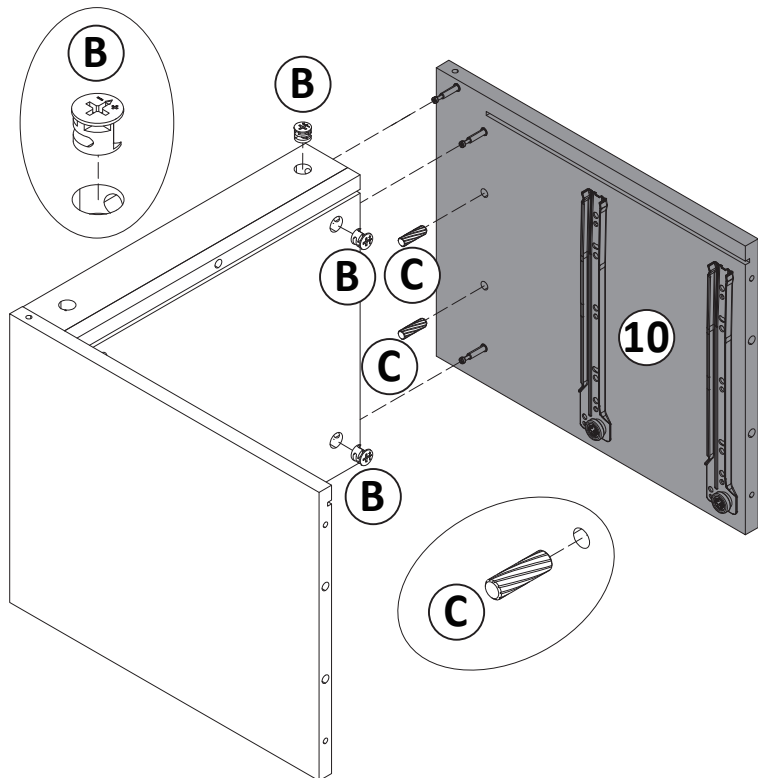
## Schritt 4



①⑩ X 1

Ⓑ X 3

Ⓒ X 2



# INSTALLATIONSANLEITUNG

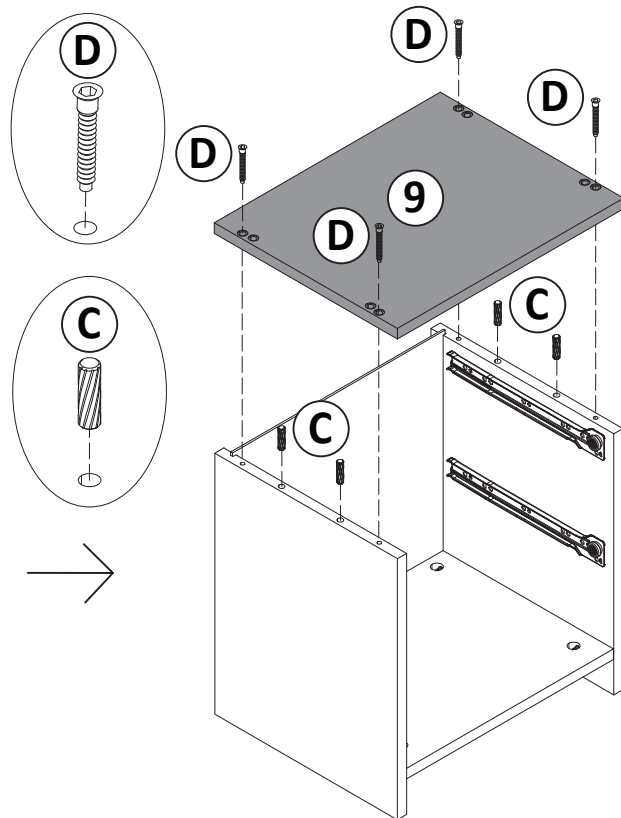
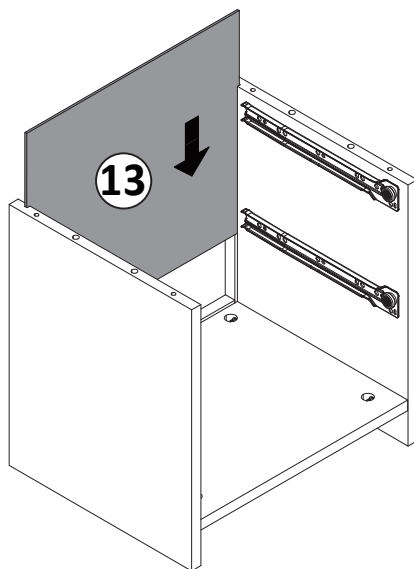
## Schritt 5

⑨ X 1

⑬ X 1

③ X 4

④ X 4



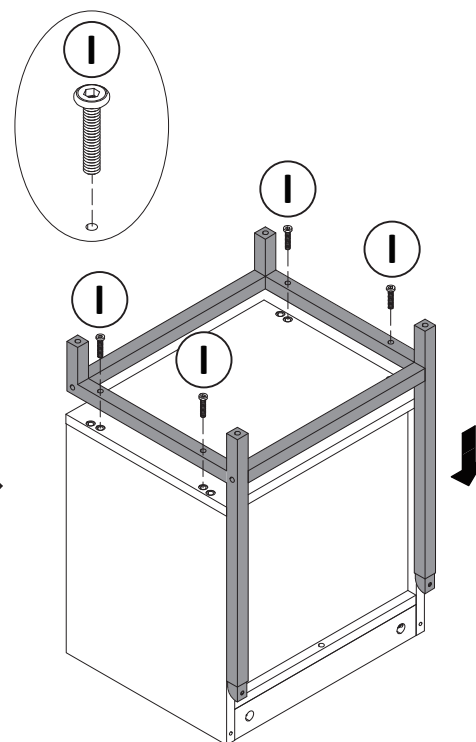
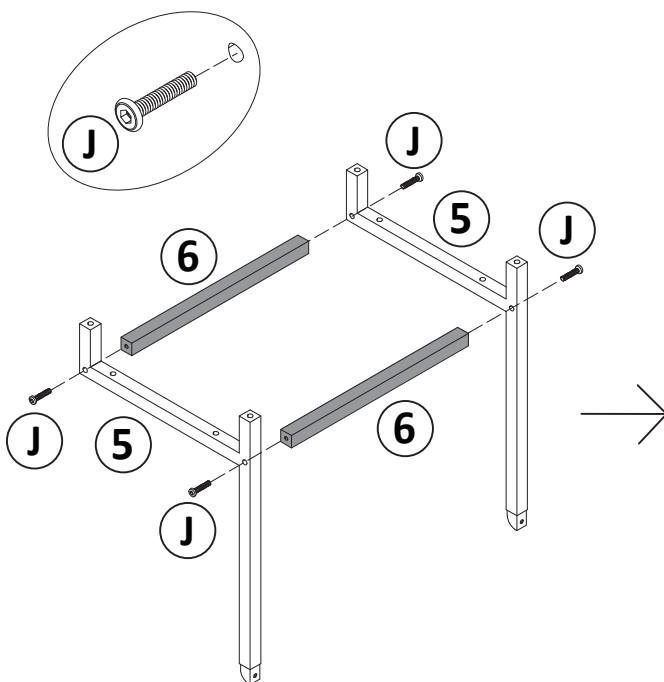
## Schritt 6

⑤ X 2

⑥ X 2

① X 4

② X 4

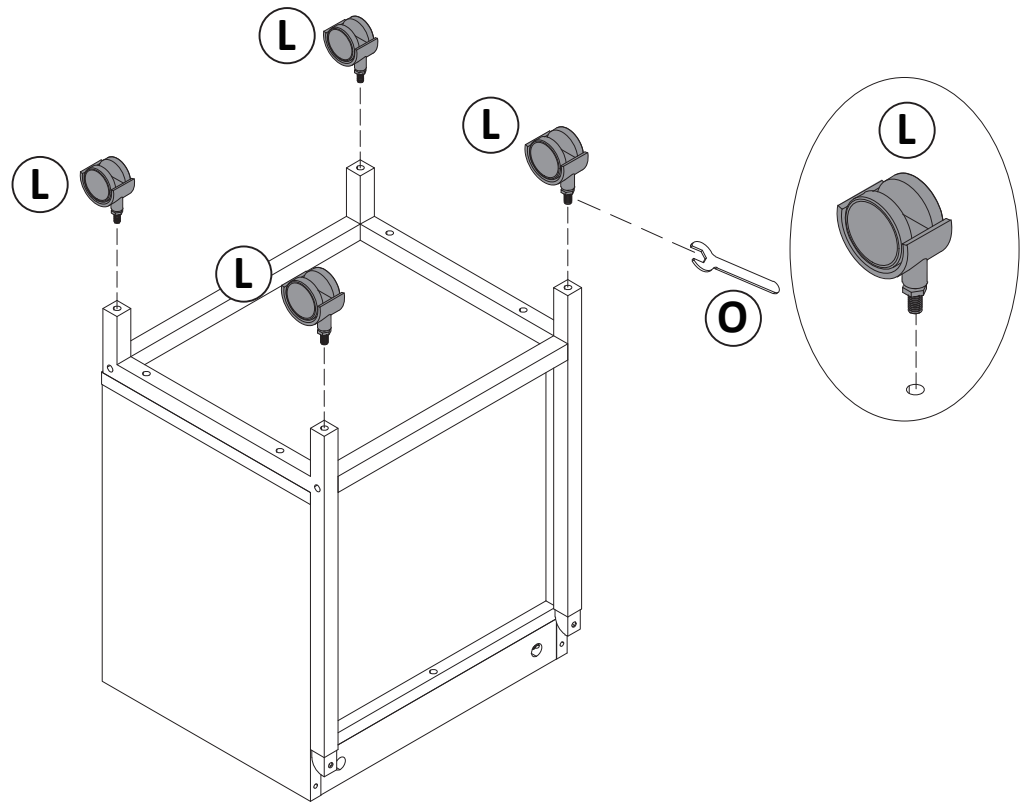


# INSTALLATIONSANLEITUNG

## Schritt 7

Ⓛ X 4

Ⓞ X 1



## Schritt 8

① X 1

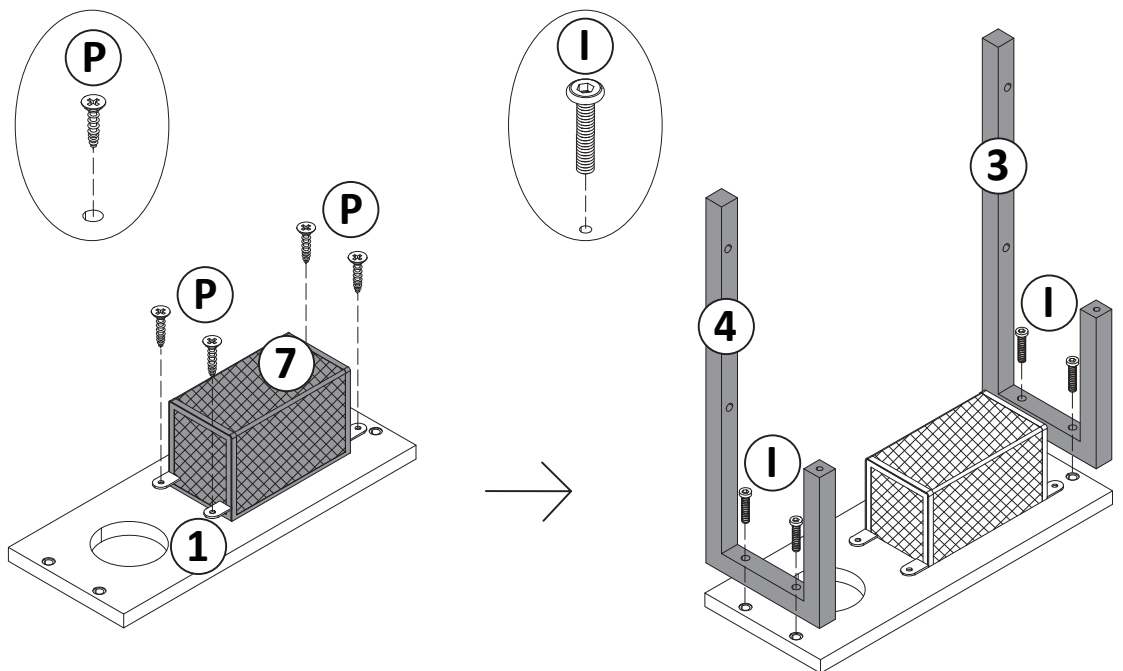
③ X 1

④ X 1

⑦ X 1

Ⓟ X 4

Ⓢ X 4

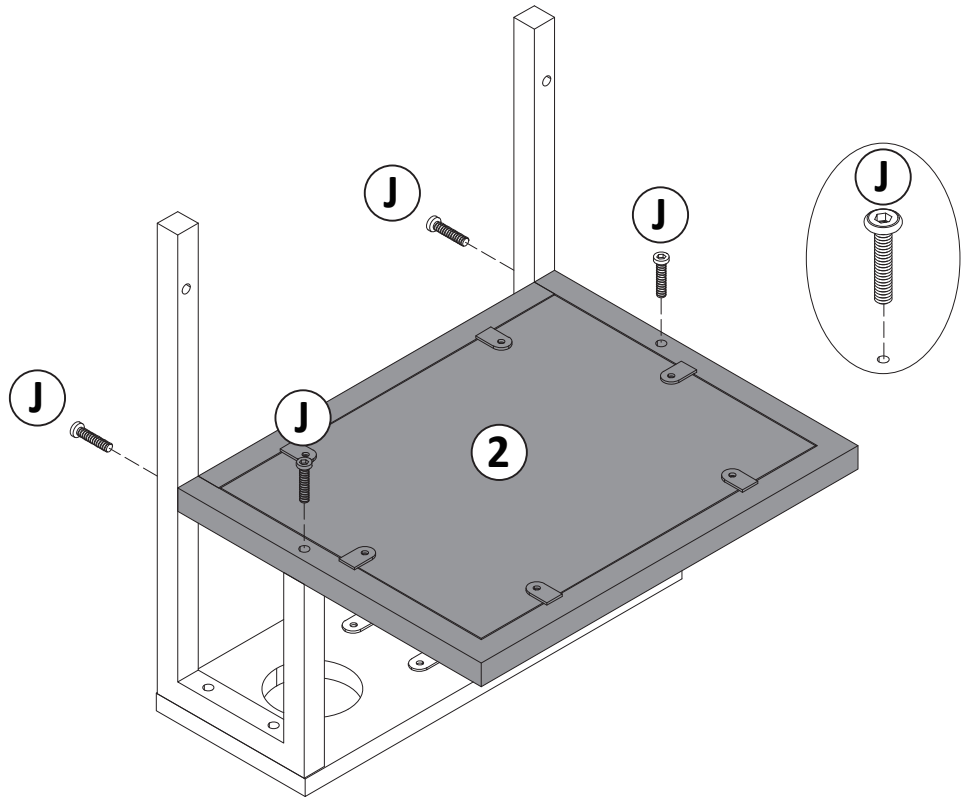


# INSTALLATIONSANLEITUNG

## Schritt 9

② X 1

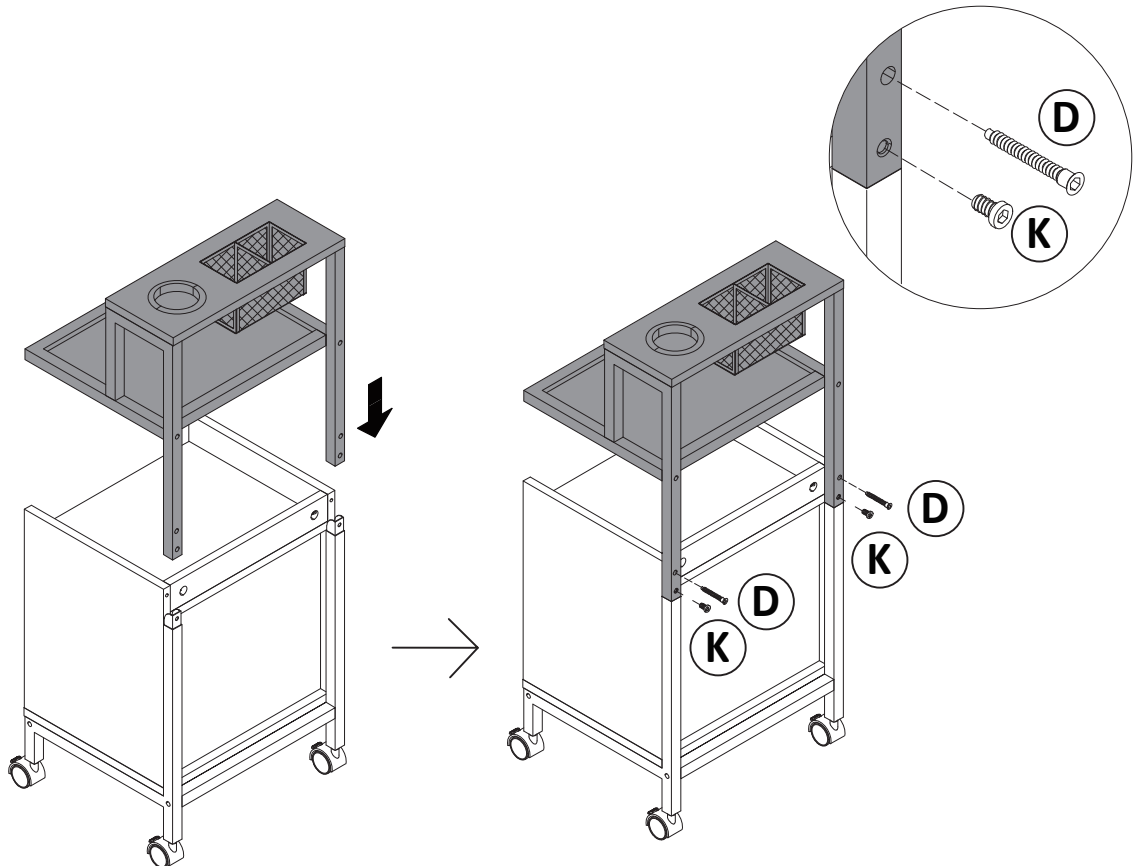
ⓐ X 4



## Schritt 10

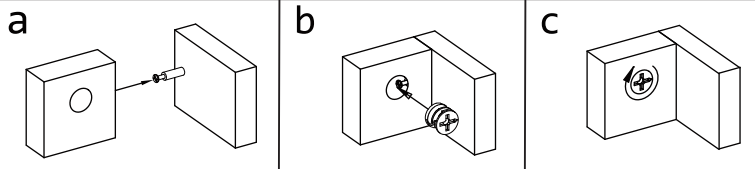
ⓓ X 2

Ⓚ X 2

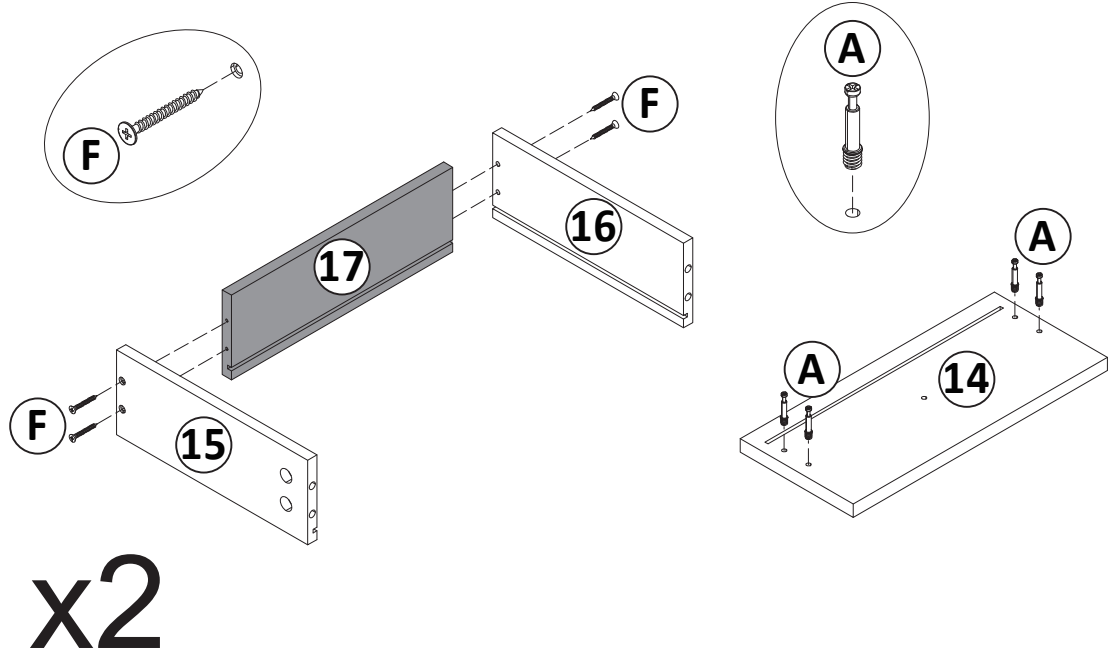


# INSTALLATIONSANLEITUNG

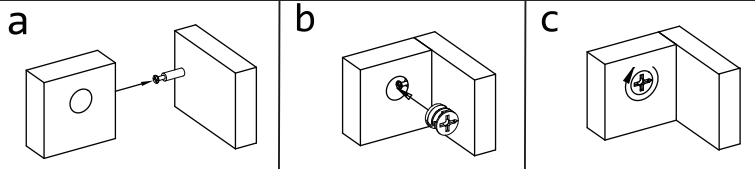
## Schritt 11



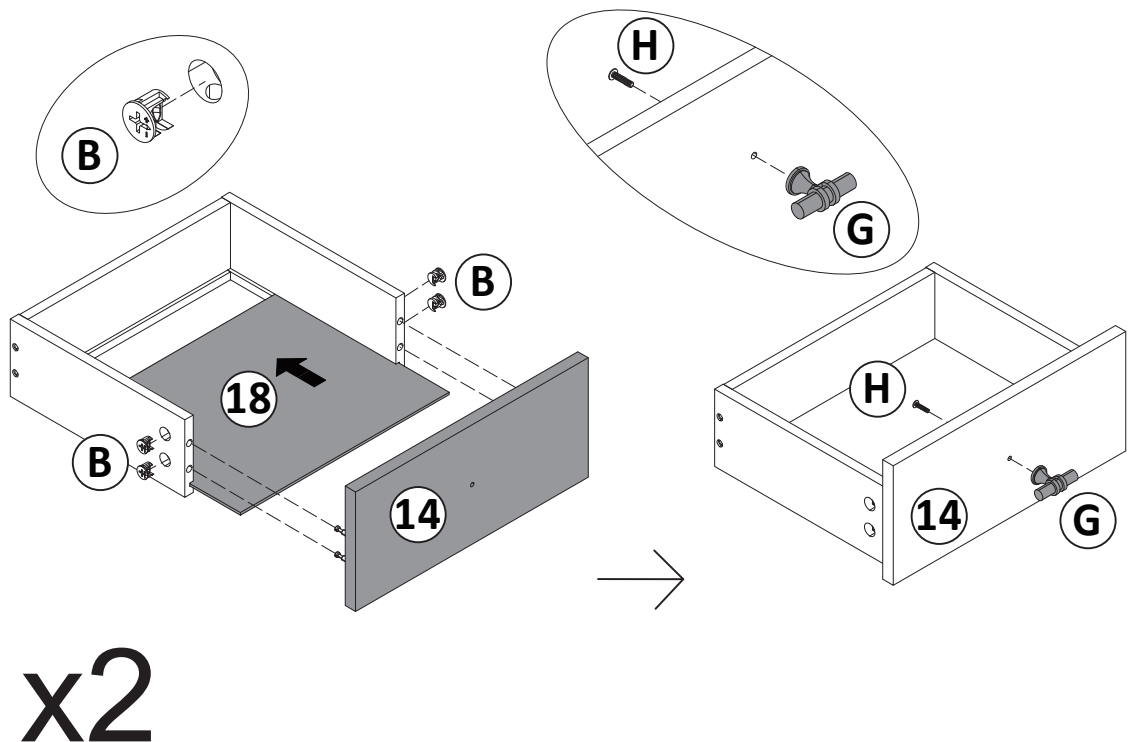
- ⑭ X 2
- ⑮ X 2
- ⑯ X 2
- ⑰ X 2
- Ⓐ X 8
- Ⓕ X 8



## Schritt 12

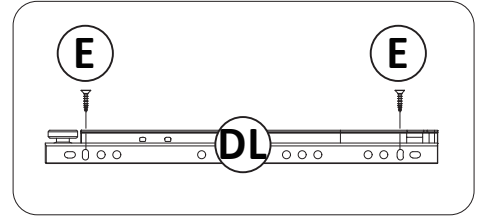
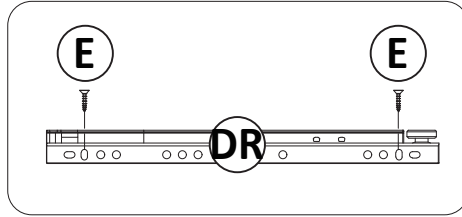
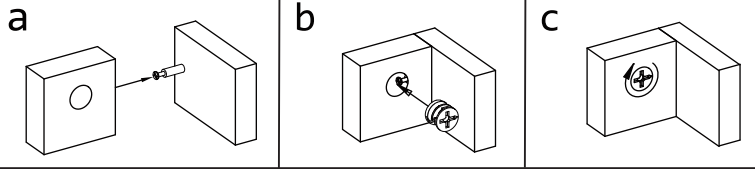


- ⑭ X 2
- ⑱ X 2
- Ⓑ X 8
- Ⓖ X 2
- Ⓗ X 2



# INSTALLATIONSANLEITUNG

## Schritt 13

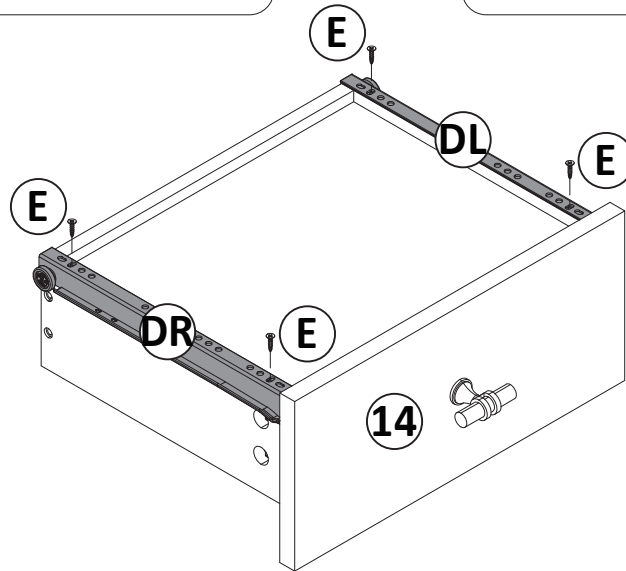


ⓔ X 8

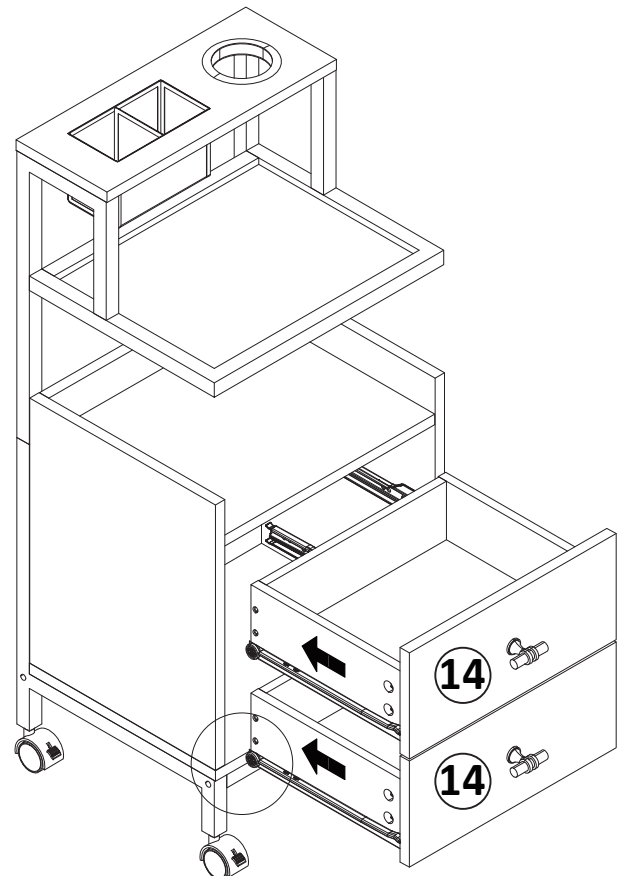
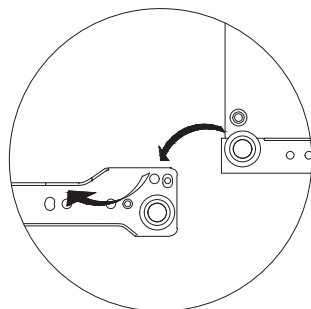
ⓓⓁ X 2

ⓓⓇ X 2

x2



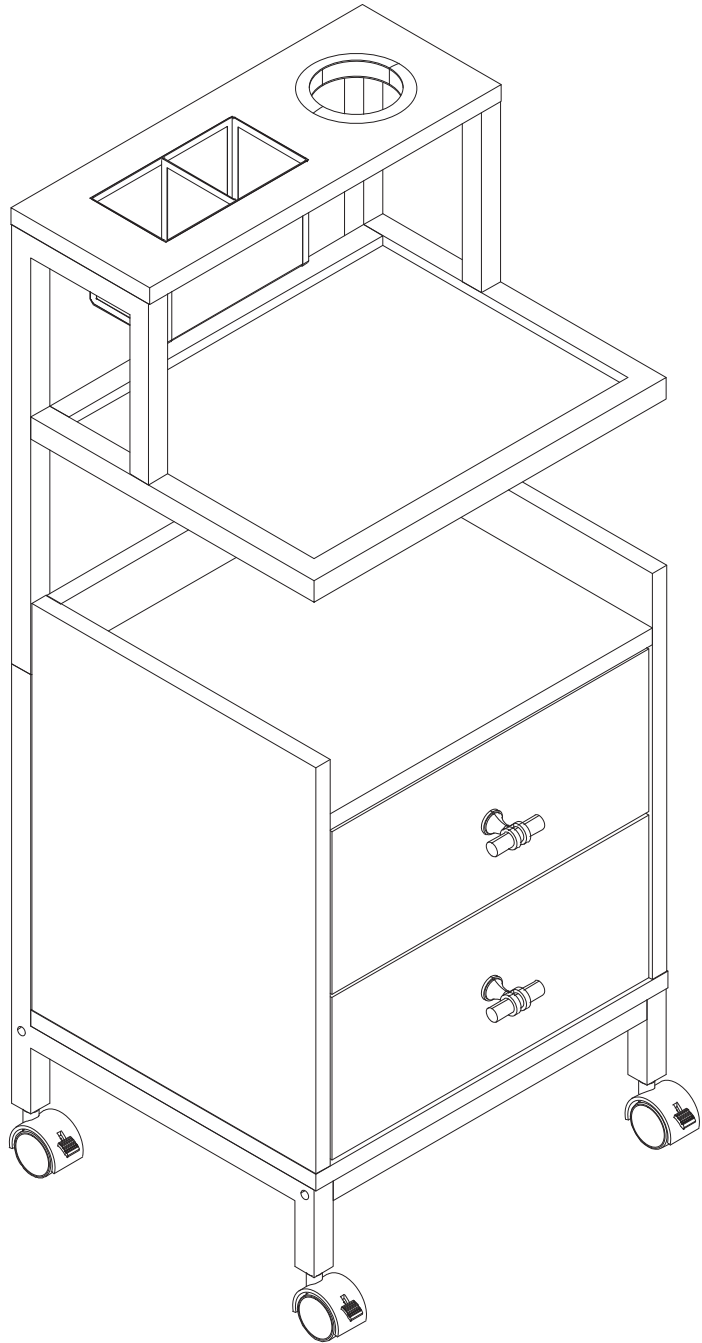
## Schritt 14





# INSTALLATIONSANLEITUNG

## Schritt 15



# KUNDENDIENST

**Ist das Produkt vollständig erhalten? Ist die Installation und Nutzung reibungslos verlaufen?**

Wenn Sie Fragen oder Anregungen haben, setzen Sie sich bitte rechtzeitig mit uns in Verbindung. Wir werden unser Bestes versuchen, um das Problem zu lösen.

**Haben Sie spezielle Anforderungen an Größe, Farbe, Stil, Material oder andere Aspekte Ihres Produkts?**

Zögern Sie nicht, uns zu kontaktieren, wir verstehen Ihre Bedürfnisse gerne und bieten Ihnen bessere Produkte.

	0049-(0)21511561192
	pfillo.de@gmail.com (innerhalb 24h)
	Kreuzweg 60, 47809 Krefeld, Deutschland





BARBERPUB



Barberpub.de

Product Name: Service trolley  
Model: 6090-0029  
Production Batch: 08429381086694  
Country Origin: Made in China  
Manufacturer: Pfillo GmbH  
Address: Brehmstraße 56,  
40239 Düsseldorf, Germany  
E-Mail: info.de@newacmellc.com  
Tel: 004921511561192



Pfillo GmbH  
Brehmstraße 56, 40239 Düsseldorf, Germany  
info.de@newacmellc.com  
004921511561192

