


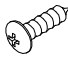




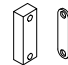





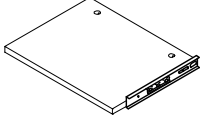
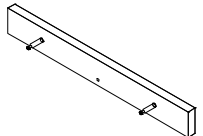
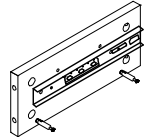
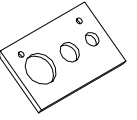
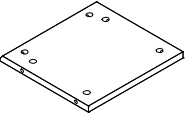
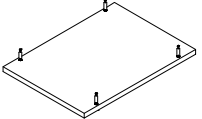
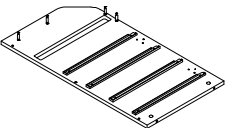
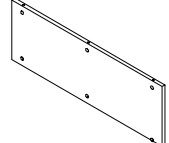
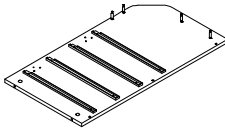
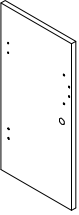
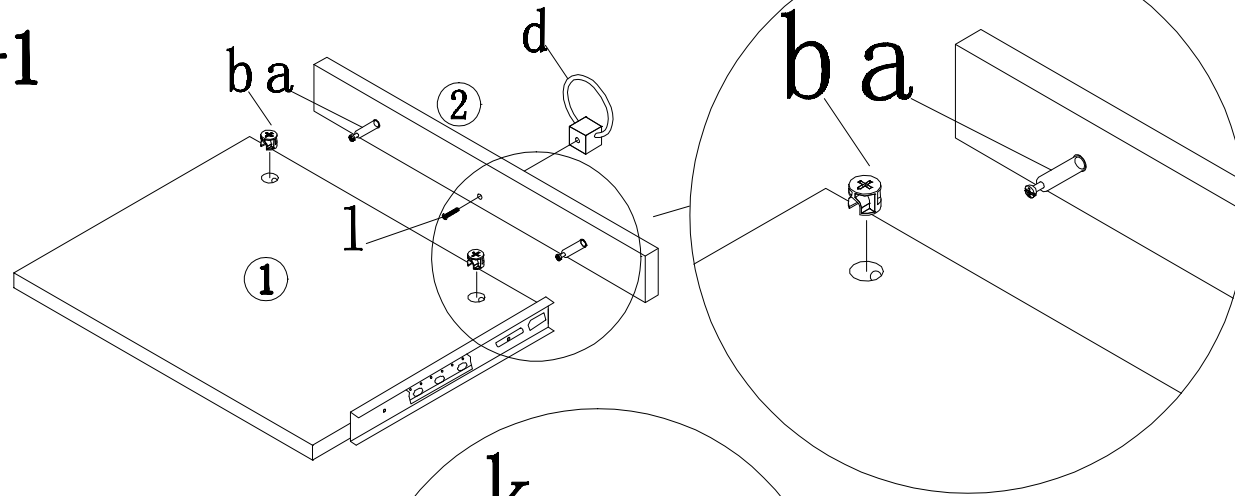
	∅7*35	20	a
	∅15*12	24	b
	M4*20	4	c
		1	d
	4*20	4	e1
	4*14	56	e2
		1	f
	96	2	g
		2	h
		1	i
		1	j
		2	k
	4*20	5	l
	370*270*70	4	M
	360*25*13	8	N

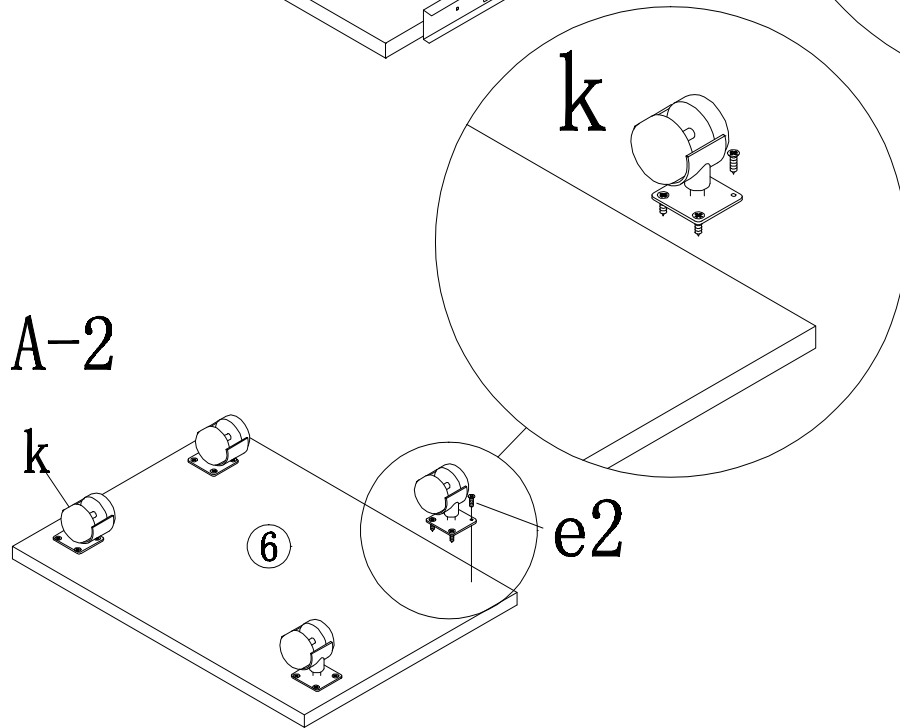
	370*392*16	1	①
	410*50*16	1	②
	280*120*16	1	③
	280*169*16	1	④
	280*258*4	1	⑤

	316*434*16	1	⑥
	814*430*16	1	⑦
	813*280*16	1	⑧
	814*430*16	1	⑨
	557*275*16	1	⑩

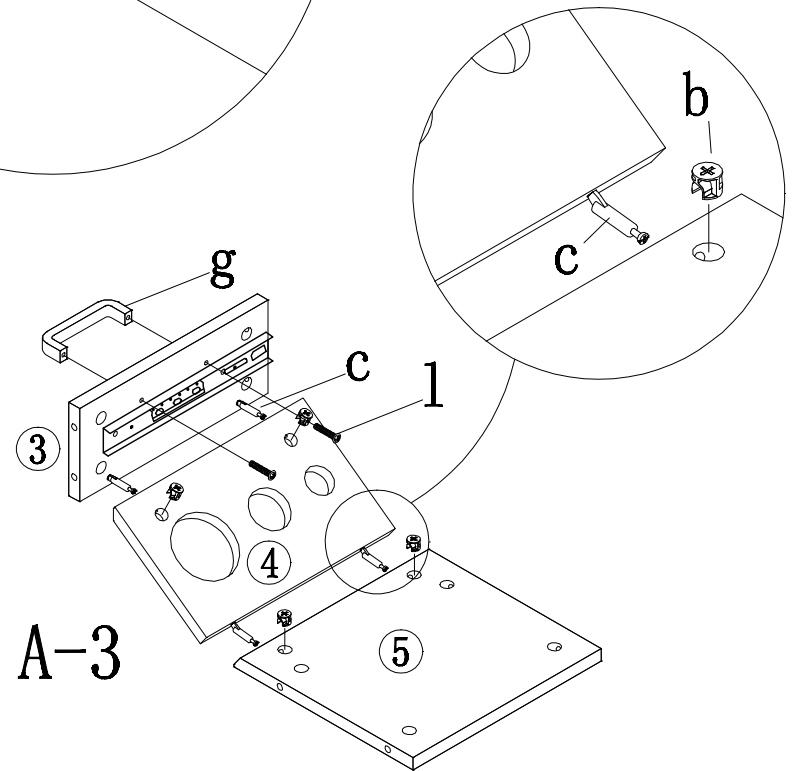
A-1



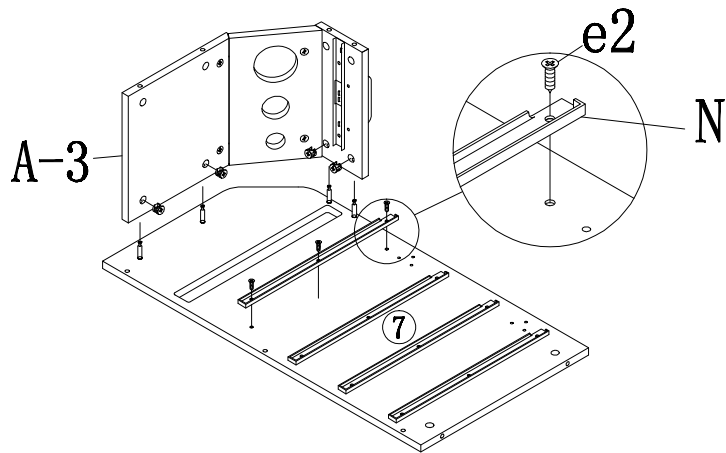
A-2



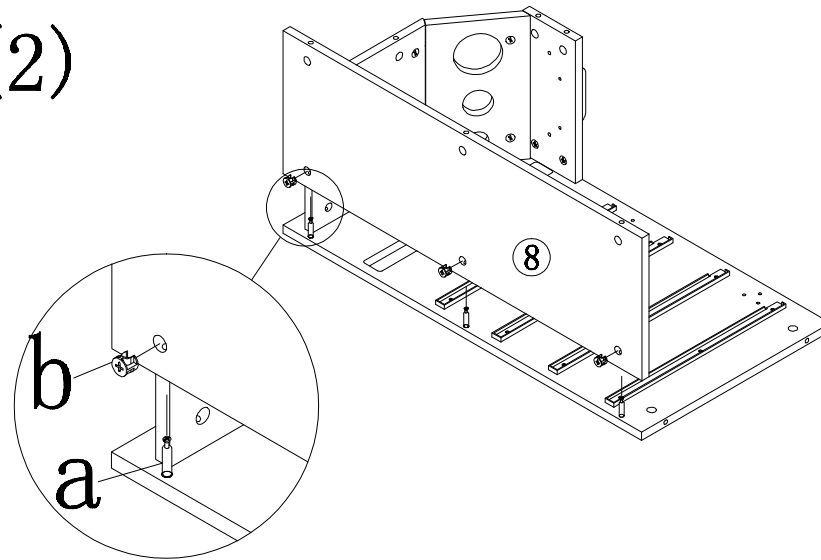
A-3



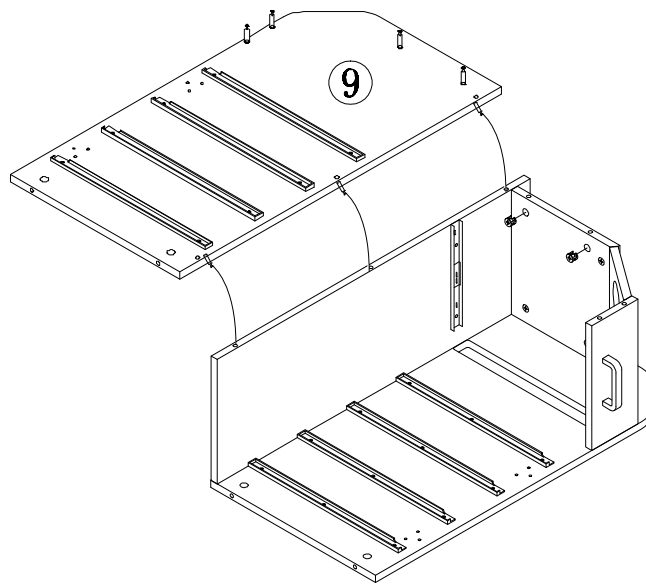
(1)



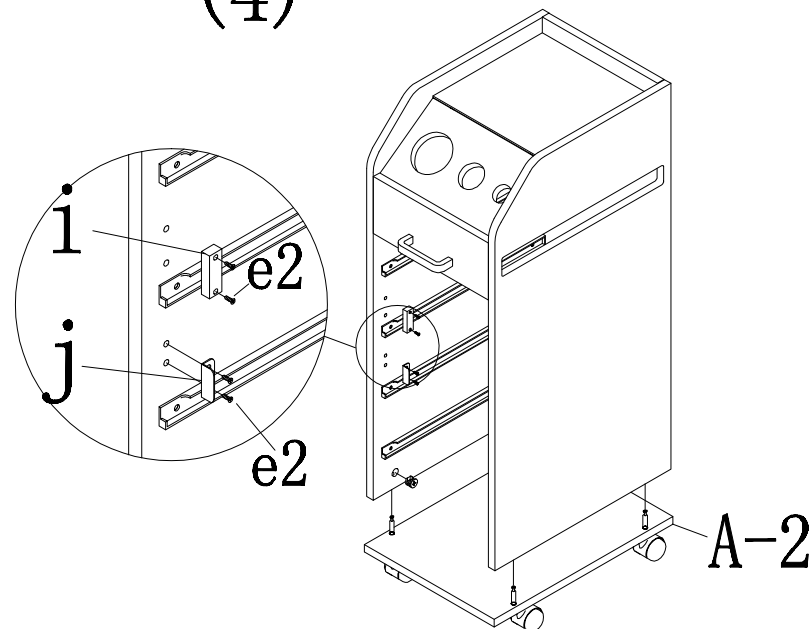
(2)



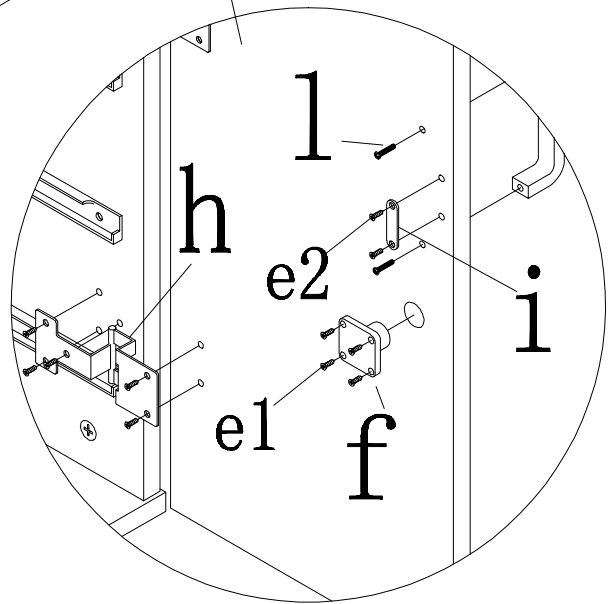
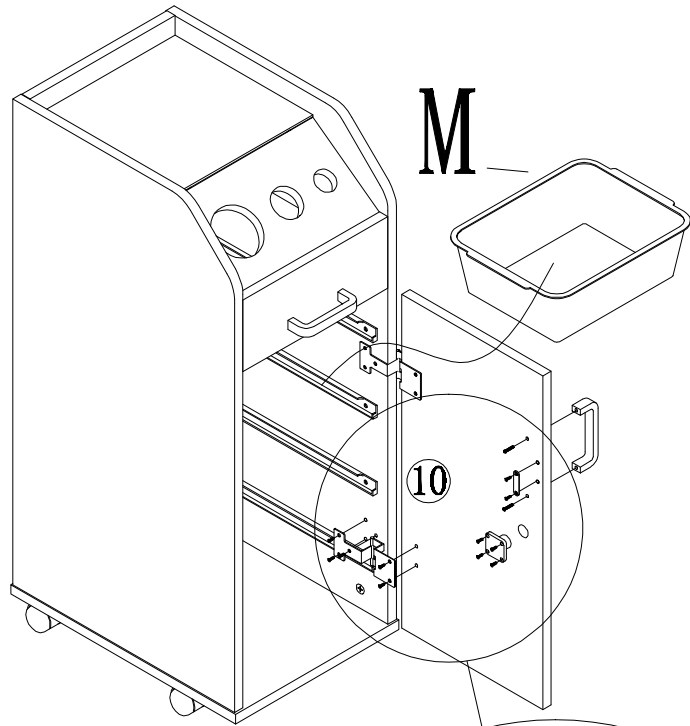
(3)



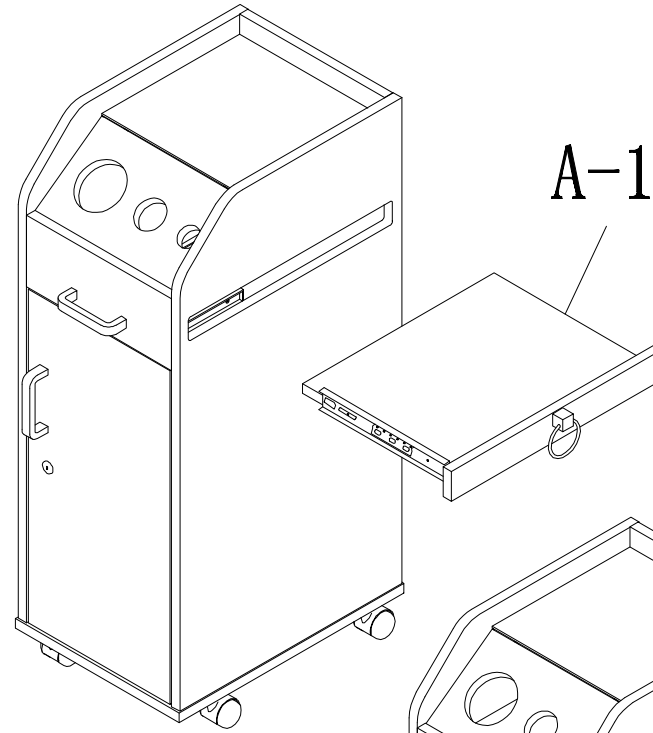
(4)



(5)



(6)



(7)

