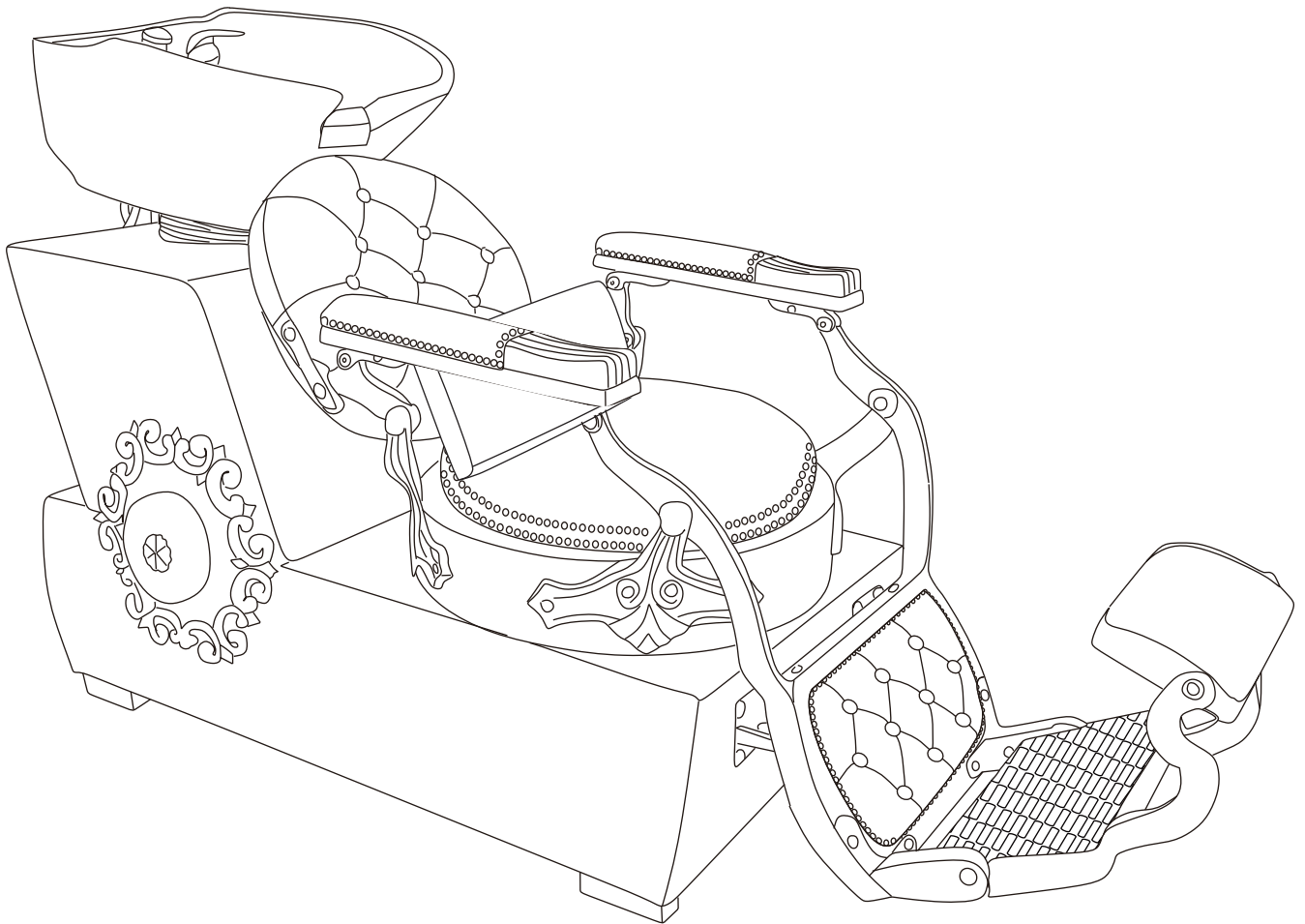




FRISEURSTUHL MIT WASCHBECKEN

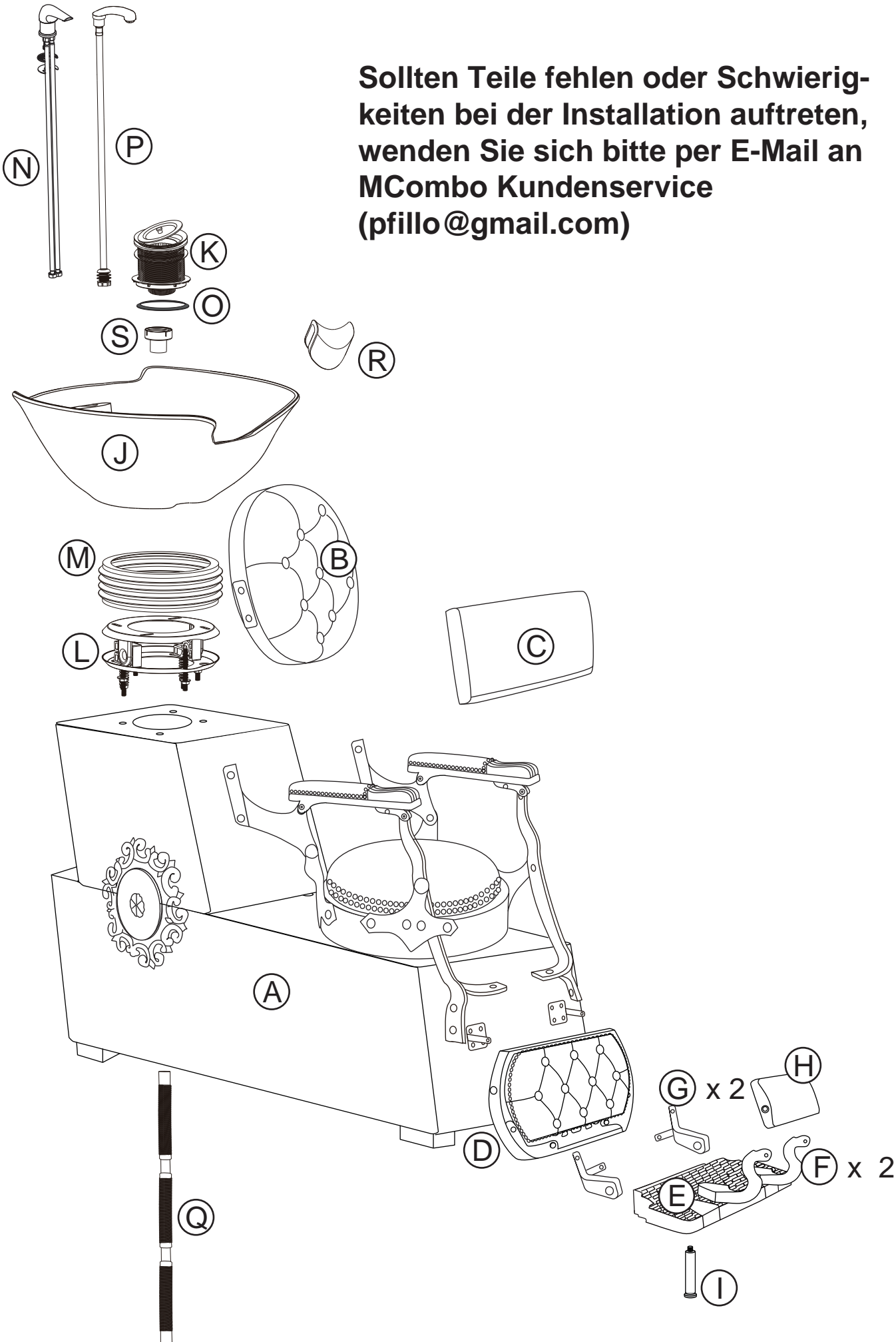
— MONTAGEANLEITUNG —

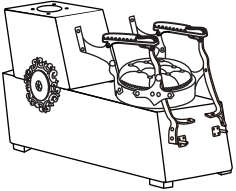
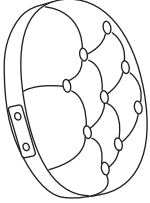
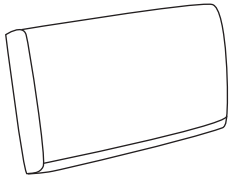
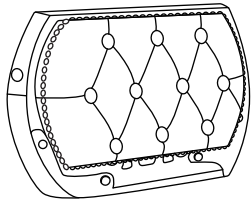
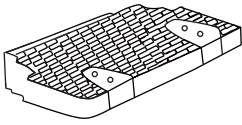
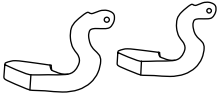
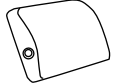

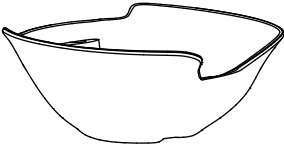
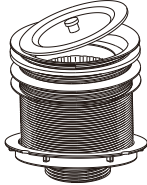
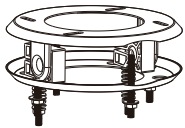








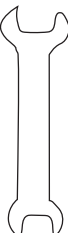
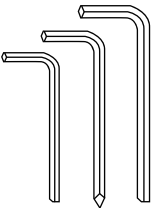


Pfילו GmbH

6154-8024

Sollten Teile fehlen oder Schwierigkeiten bei der Installation auftreten, wenden Sie sich bitte per E-Mail an MCombo Kundenservice (pfillo@gmail.com)



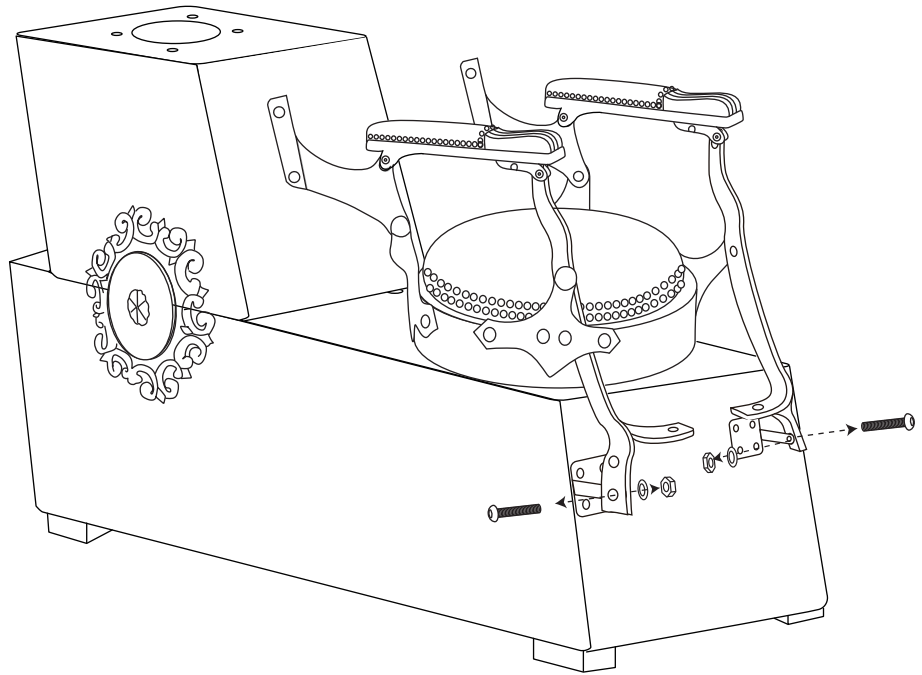
| | | | |
|--|---|--|--|
| <p>(A)</p>  <p>Basis 1X</p> | <p>(B)</p>  <p>Rückenlehne 1X</p> | <p>(C)</p>  <p>Kissen 1X</p> | <p>(D)</p>  <p>Beinstütze 1X</p> |
| <p>(E)</p>  <p>Fußpedal 1X</p> | <p>(F)</p>  <p>Verbindungsteil 2X</p> | <p>(G)</p>  <p>Verbinder 2X</p> | <p>(H)</p>  <p>Fußstütze 1X</p> |
| <p>(I)</p>  <p>Stützstift 1X</p> | <p>(J)</p>  <p>Waschbecken 1X</p> | <p>(K)</p>  <p>Einlaufdüse 1X</p> | <p>(L)</p>  <p>Shampoo-Rocker 1X</p> |
| <p>(M)</p>  <p>Gummi Ring 1X</p> | <p>(N)</p>  <p>Wasserahn 1X</p> | <p>(O)</p>  <p>Dreieckiger Gummiring 1X</p> | <p>(P)</p>  <p>Brause 1X</p> |
| <p>(Q)</p>  <p>Fallrohr 1X</p> | <p>(R)</p>  <p>Nackstütze 1X</p> | <p>(S)</p>  <p>Deckel 1X</p> | <p>(T)</p>  <p>M8*40 8X</p> |
| <p>(U)</p>  <p>Dichtung 4X</p> | <p>(V)</p>  <p>M14+M17 1X</p> | <p>(W)</p>  <p>M5 M6 M8</p> | |

Alle anderen Schrauben sind am Sessel vorinstalliert.

1

Entfernen Sie die Schrauben, die Muttern und Dichtungen auf der Basis.

Hinweis:
Bitte bewahren Sie die Schrauben, Muttern und Dichtungen zur Verwendung in Schritt 3 auf.

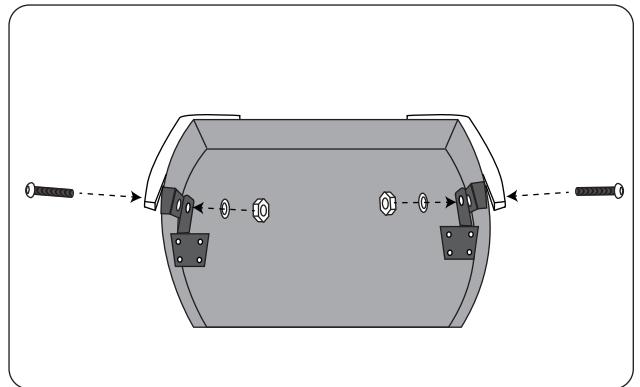
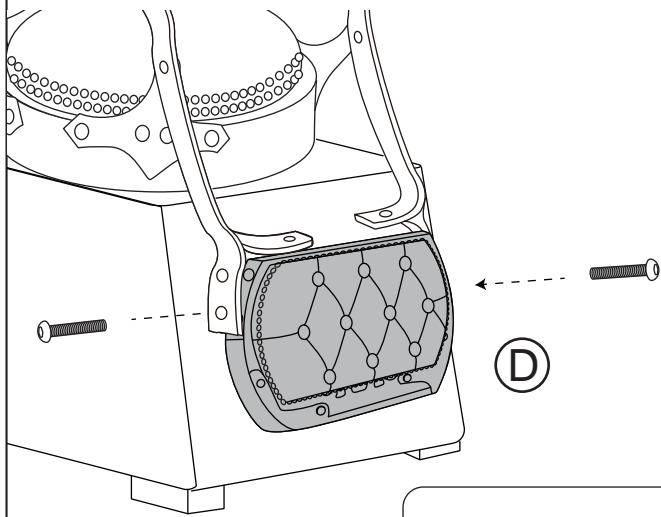


Ziehen Sie die Schrauben nicht fest, bis Schritt 8 fertig ist.

2

Verbinden Sie die Beinstütze und das Eisenteil an der Basis mit Schrauben zusammen.

Die Schrauben, Muttern und Dichtungen sind aus Schritt 2.

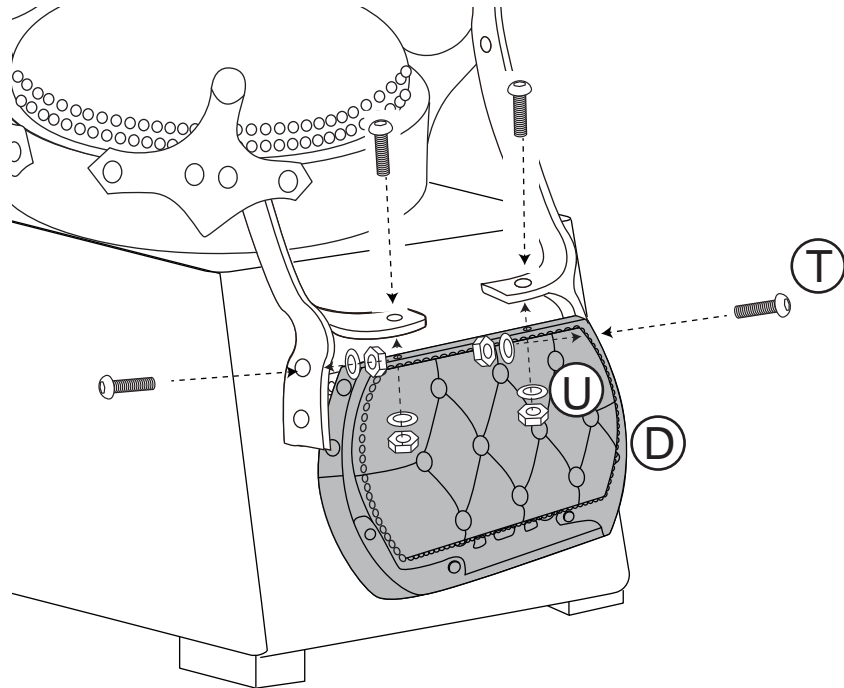




Ziehen Sie die Schrauben nicht fest, bis Schritt 8 fertig ist.

3

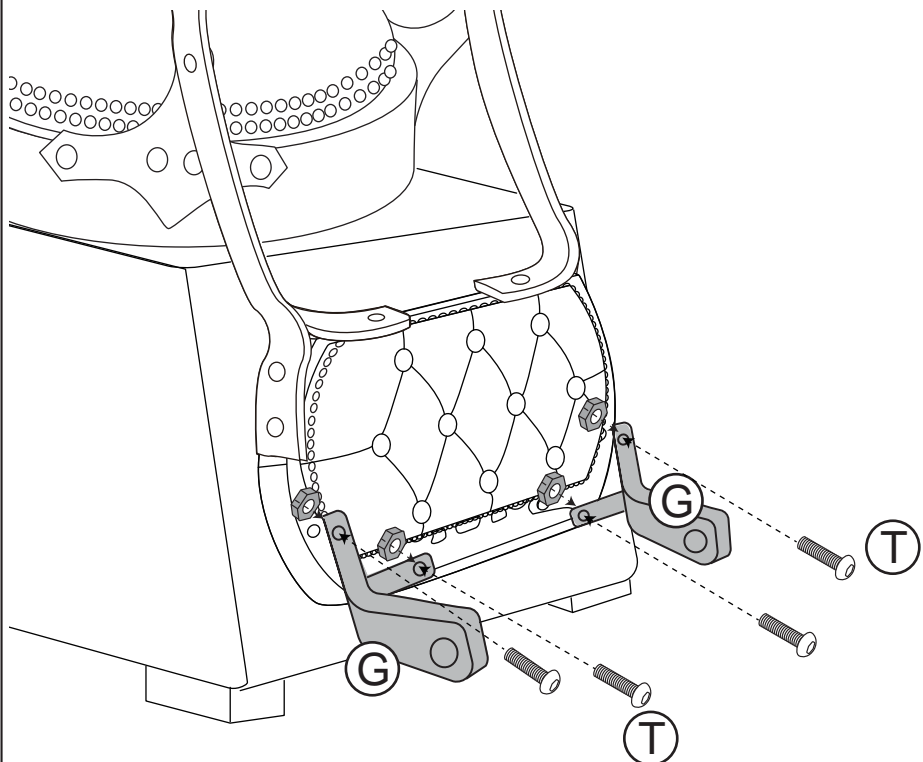
Befestigen Sie die Beinstütze an der Basis.



Ziehen Sie die Schrauben nicht fest, bis Schritt 8 fertig ist.

4

Befestigen Sie 2 verbinder an der Beinstütze.

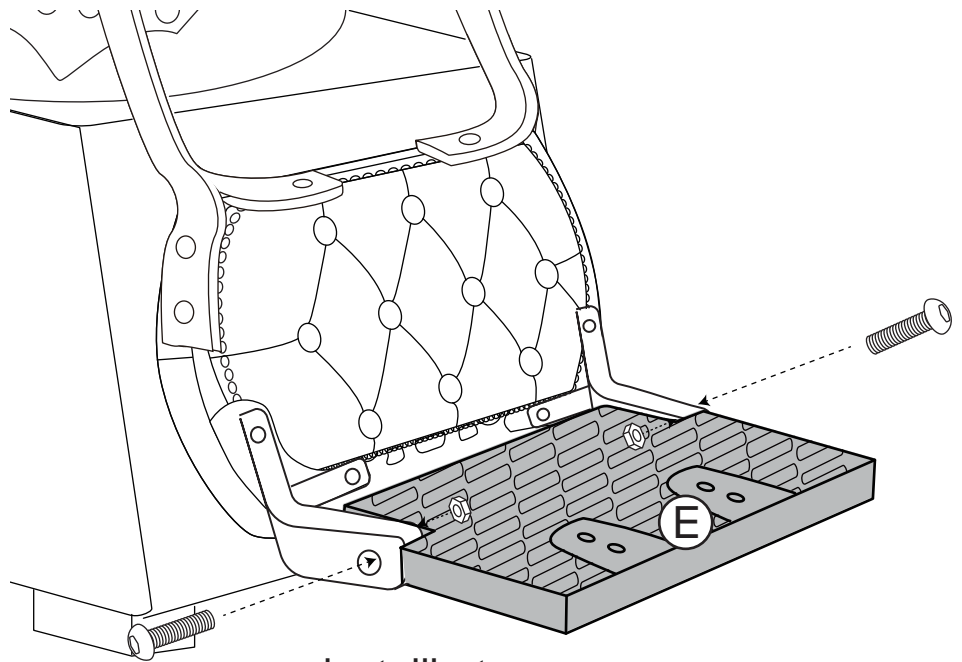




Ziehen Sie die Schrauben nicht fest, bis Schritt 8 fertig ist.

5

Befestigen Sie 2
Verbindungsteile
am Fußpedal.



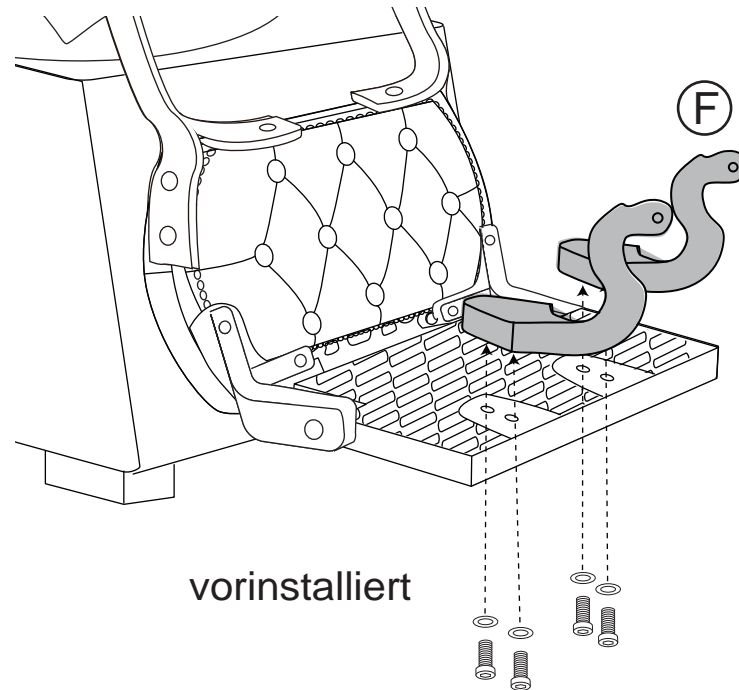
vorinstalliert



Ziehen Sie die Schrauben nicht fest, bis Schritt 8 fertig ist.

6

Befestigen Sie 2
Verbindungsteile
am Fußpedal.



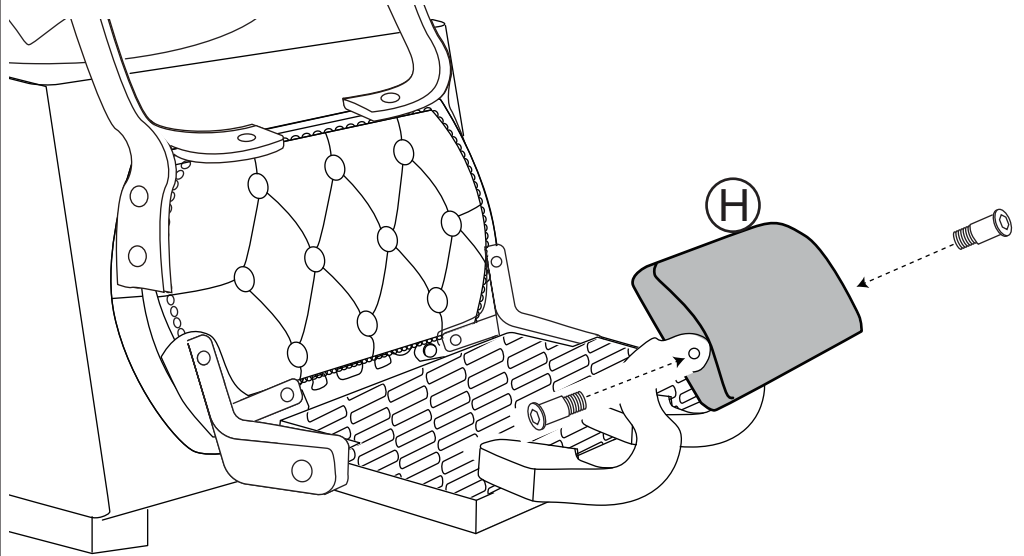
vorinstalliert



Ziehen Sie alle Schrauben fest.

7

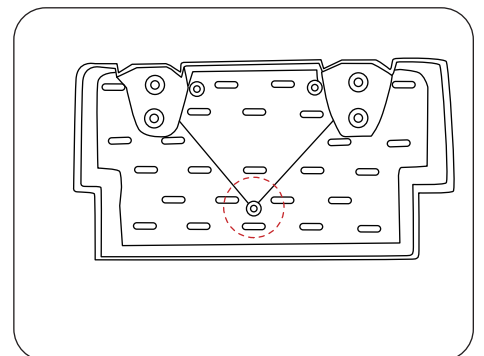
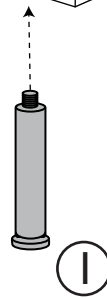
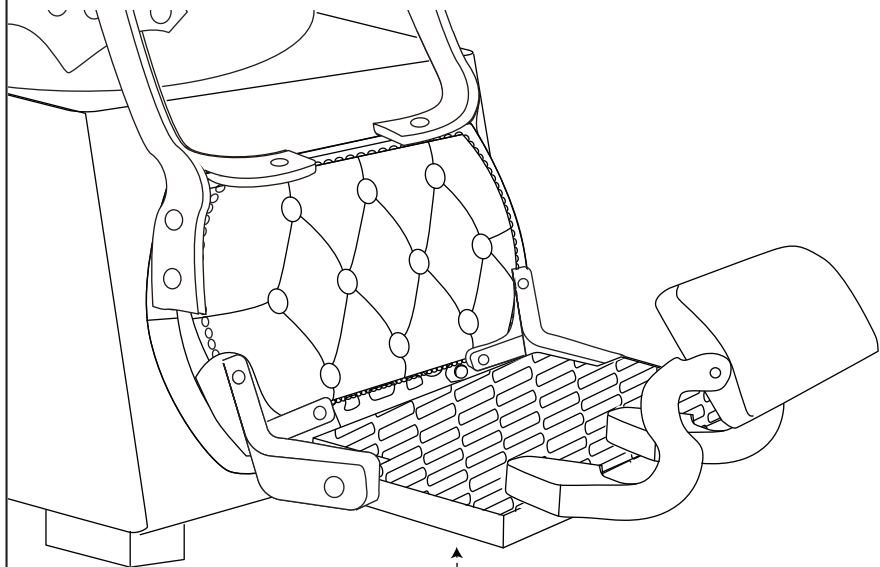
Befestigen Sie das Fußpedal zwischen 2 Verbindungsteilen.



vorinstalliert

8

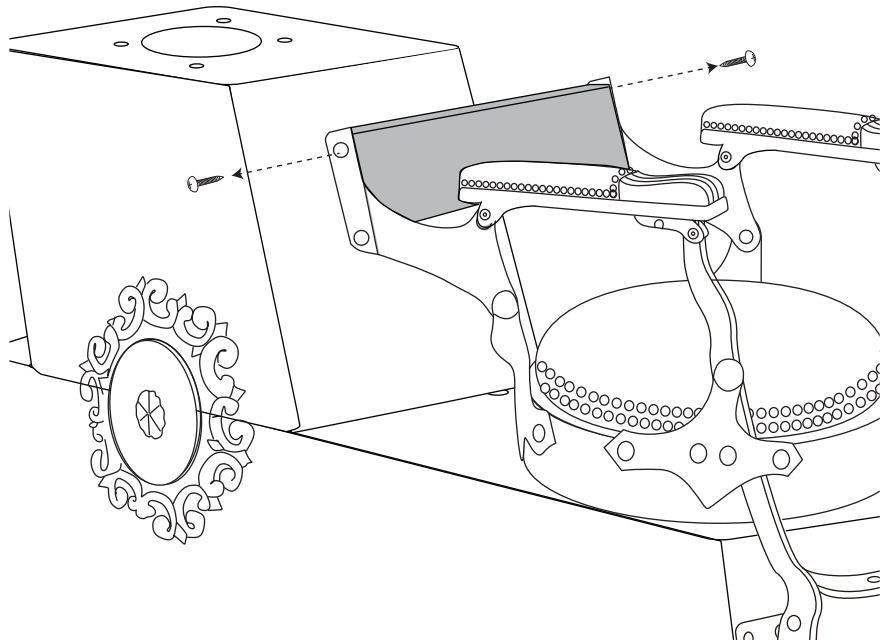
Befestigen Sie den Stützstift unter dem Fußpedal.



9

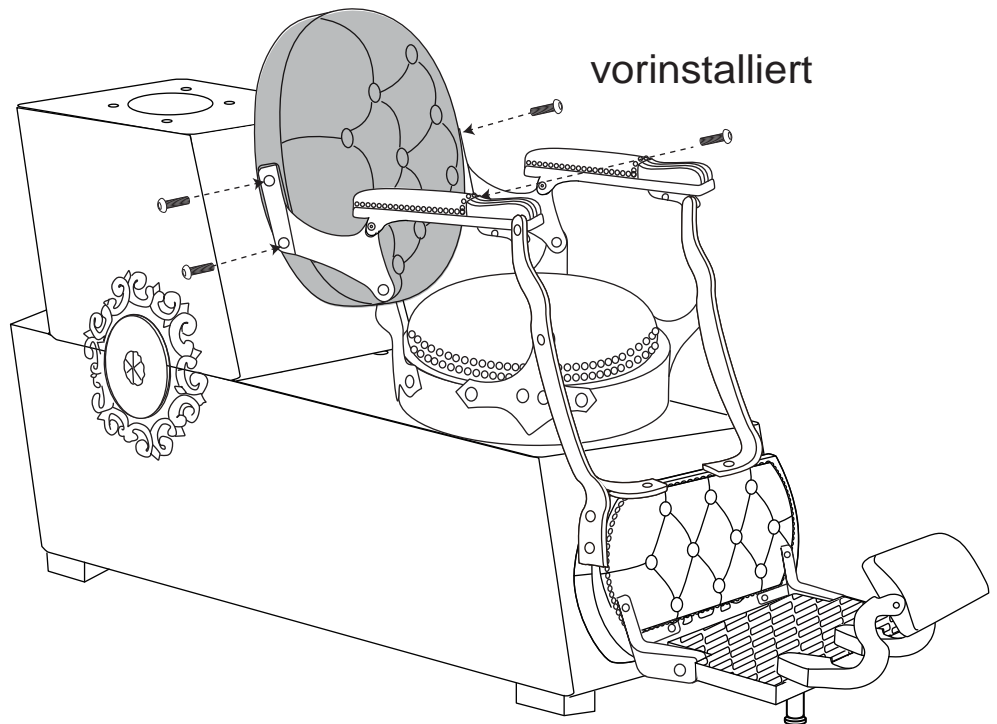
Entfernen Sie die Schutzplatte.

Sie wird verwendet, um den Stuhl während des Transports zu schützen, ist kein Zubehör des Stuhls.



10

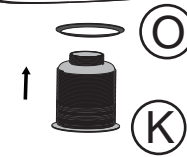
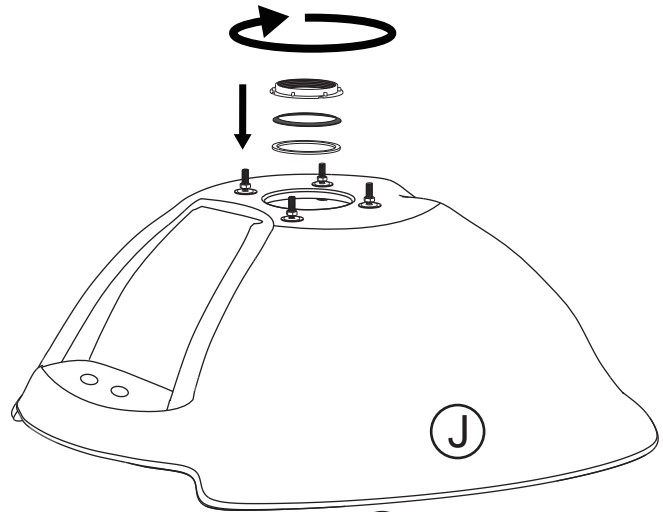
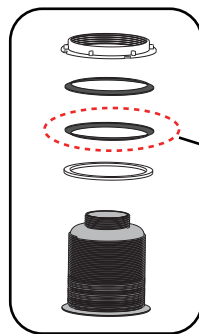
Befestigen Sie die Rückenlehne an der Basis



11

1. Entfernen Sie Dichtungen und Befestigungsring von Einlaufdüse.

2. Montieren Sie dann dreieckigen Gummiring, setzen Sie schließlich alle Teile wie abgebildet auf.



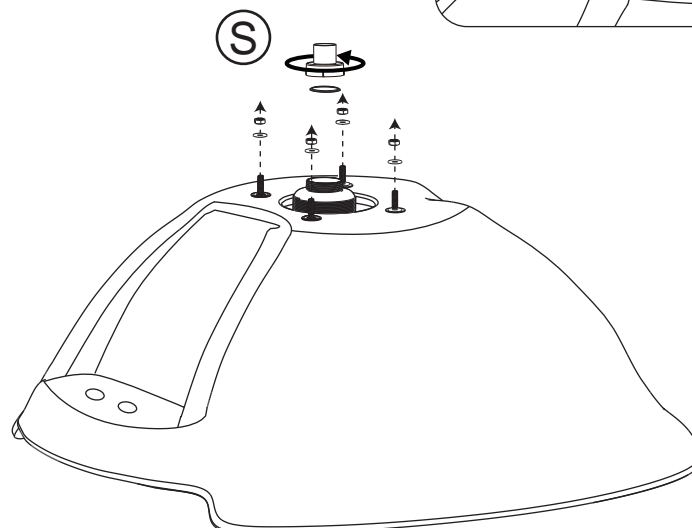
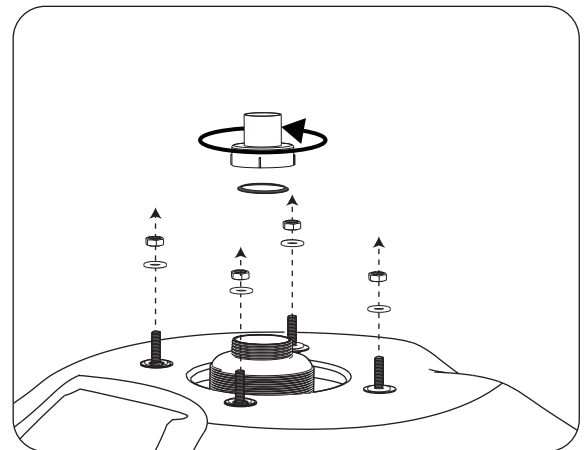
Hinweis:

Entsorgen Sie bitte 1 von 2 schwarzen Gummiringe an Einlaufdüse, er gehört nicht zum Installationszubehör.

12

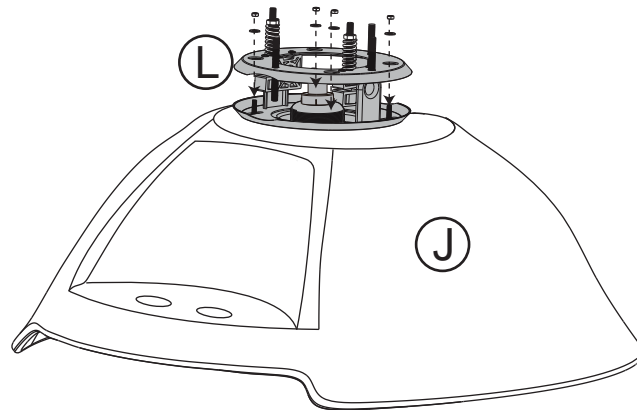
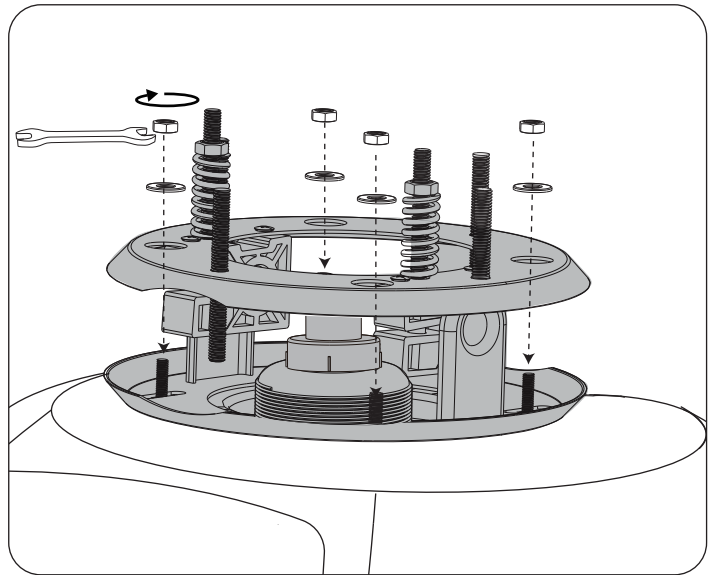
1. Schrauben Sie das Abflussrohr auf die Einlaufdüse.

2. Entfernen Sie die Muttern und Dichtungen unter dem Waschbecken.



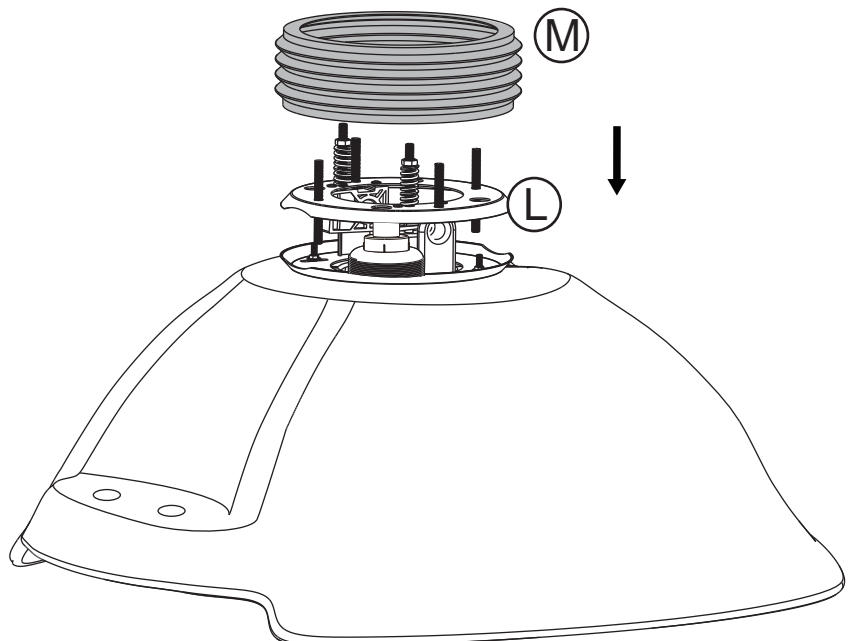
13

Befestigen Sie den Shampoo-Rocker am Waschbecken.



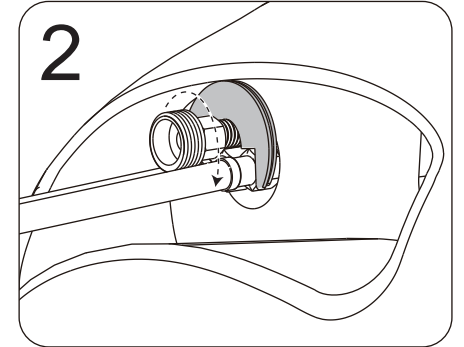
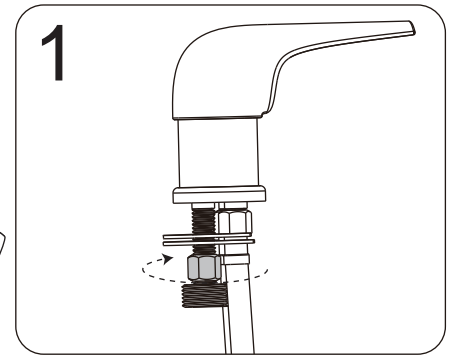
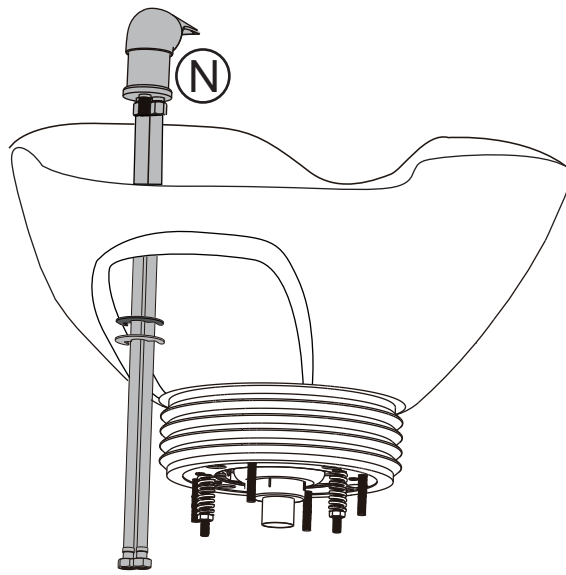
14

Setzen Sie den Gummiring auf den Shampoo-Rocker.



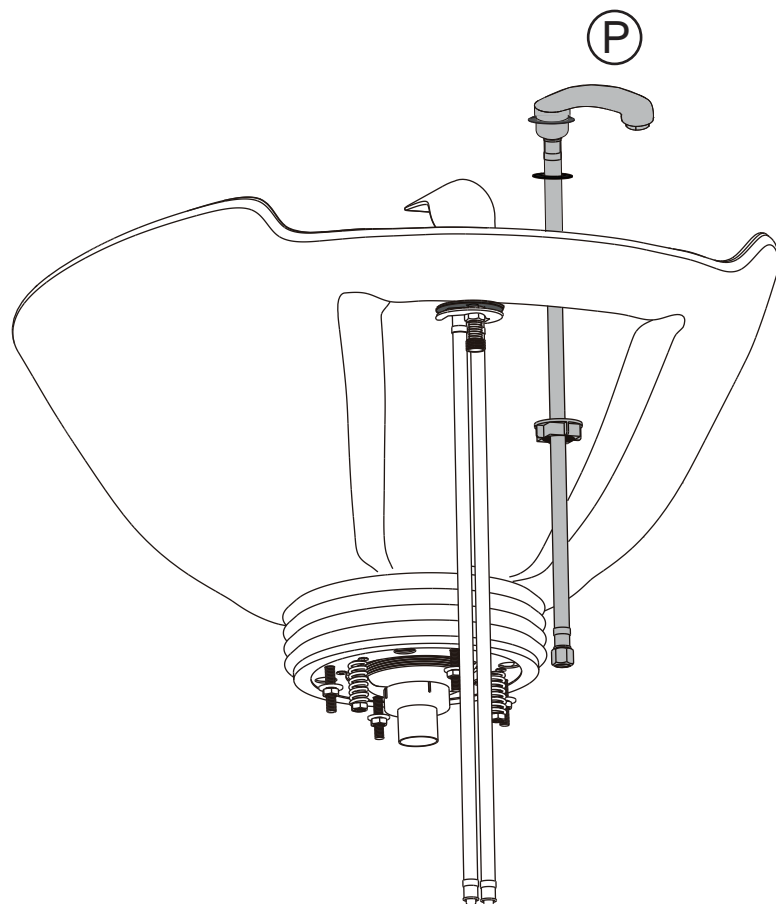
15

Befestigen Sie den Wasserhahn an dem Waschbecken.



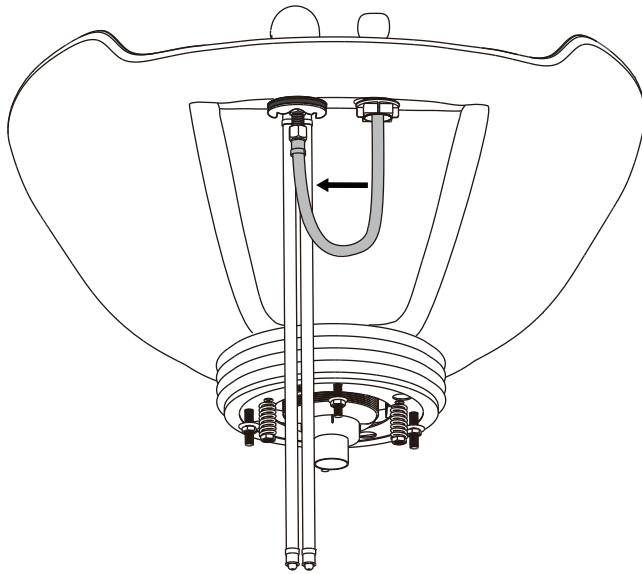
16

Befestigen Sie die Brause und die Kabelschraubung an dem Waschbecken.



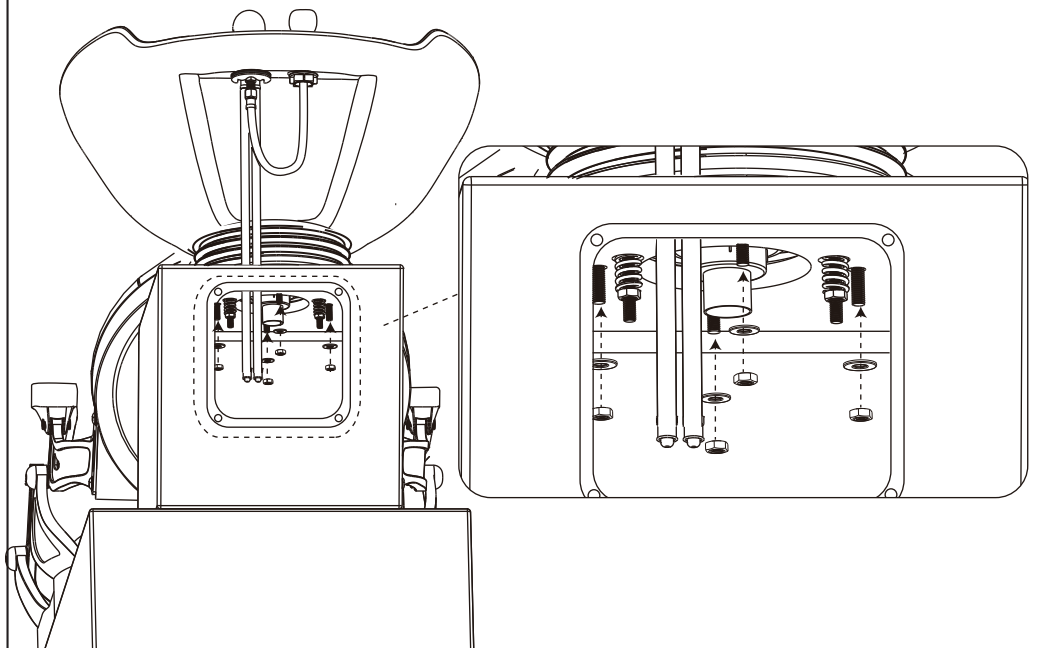
17

Verbinden Sie den
Wasserhahn mit der
Brause.



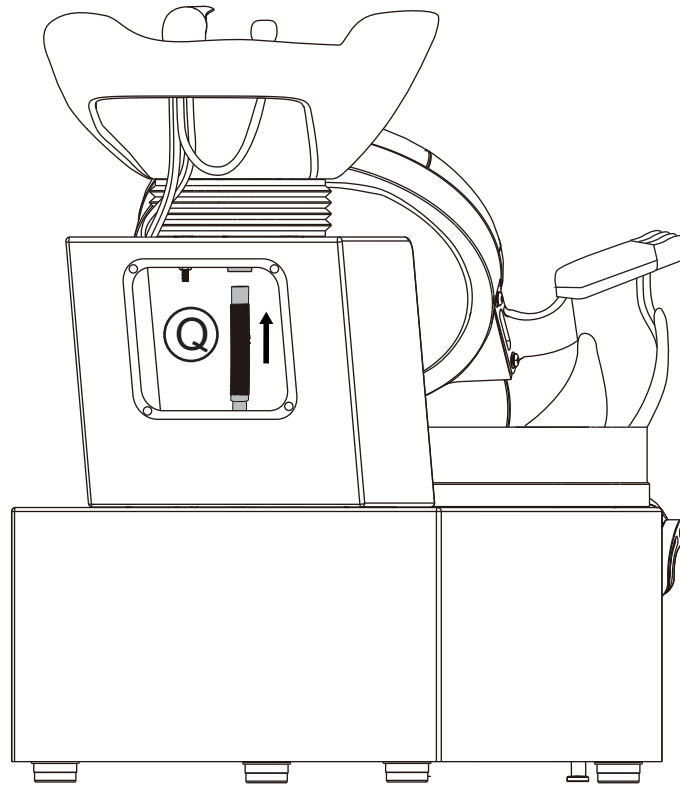
18

Befestigen Sie das
Waschbecken an
der Basis.



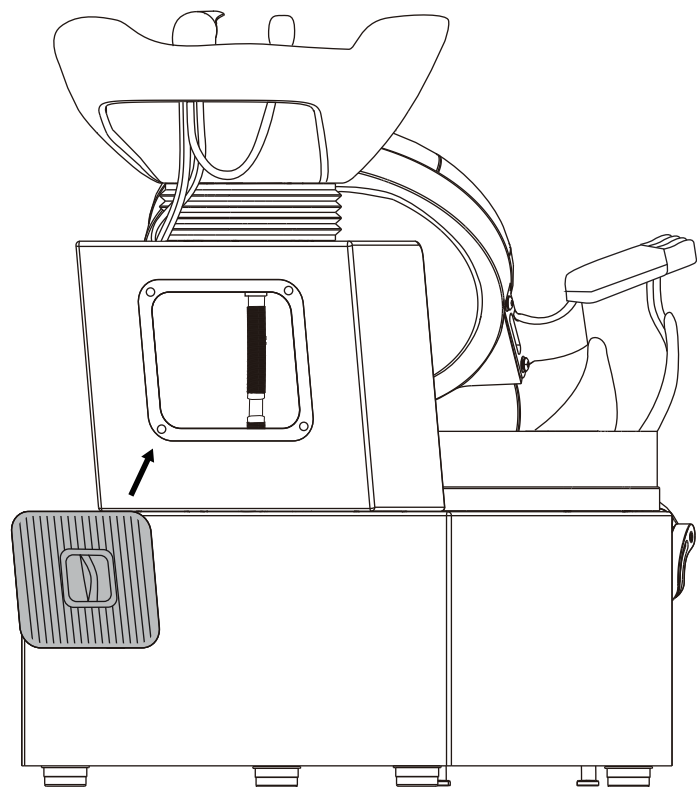
19

Befestigen Sie das
Fallrohr an dem
Waschbecken.



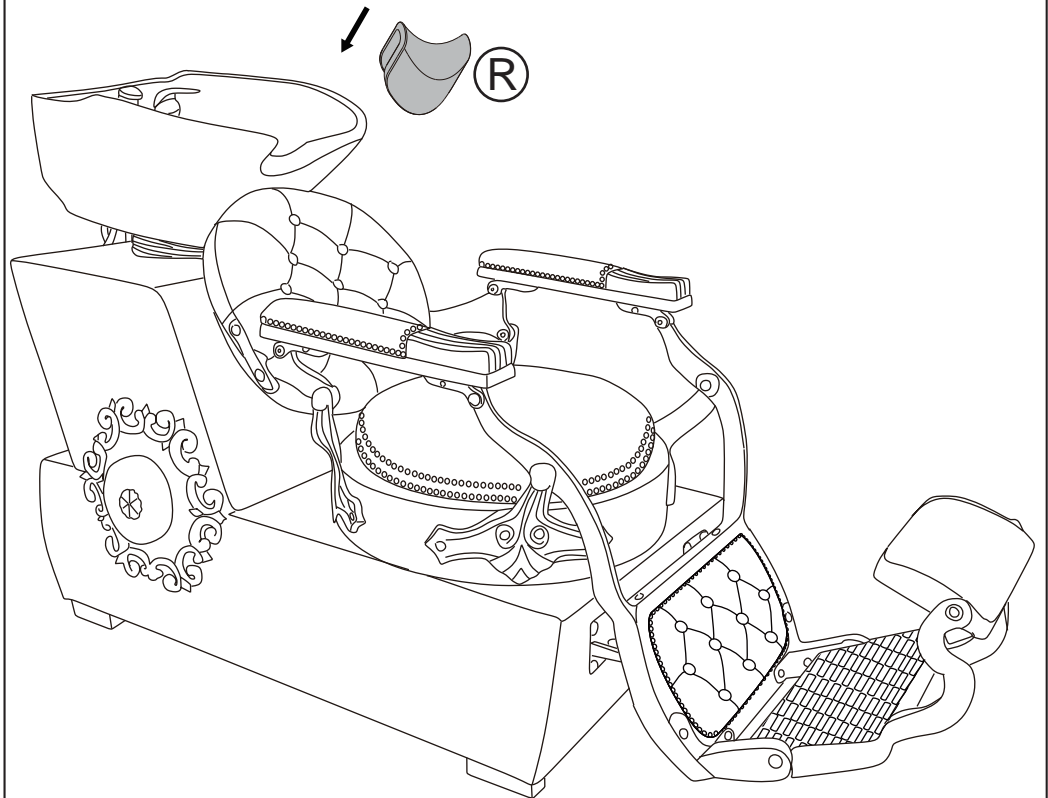
20

Stecken Sie das
Brett hinter der
Basis.



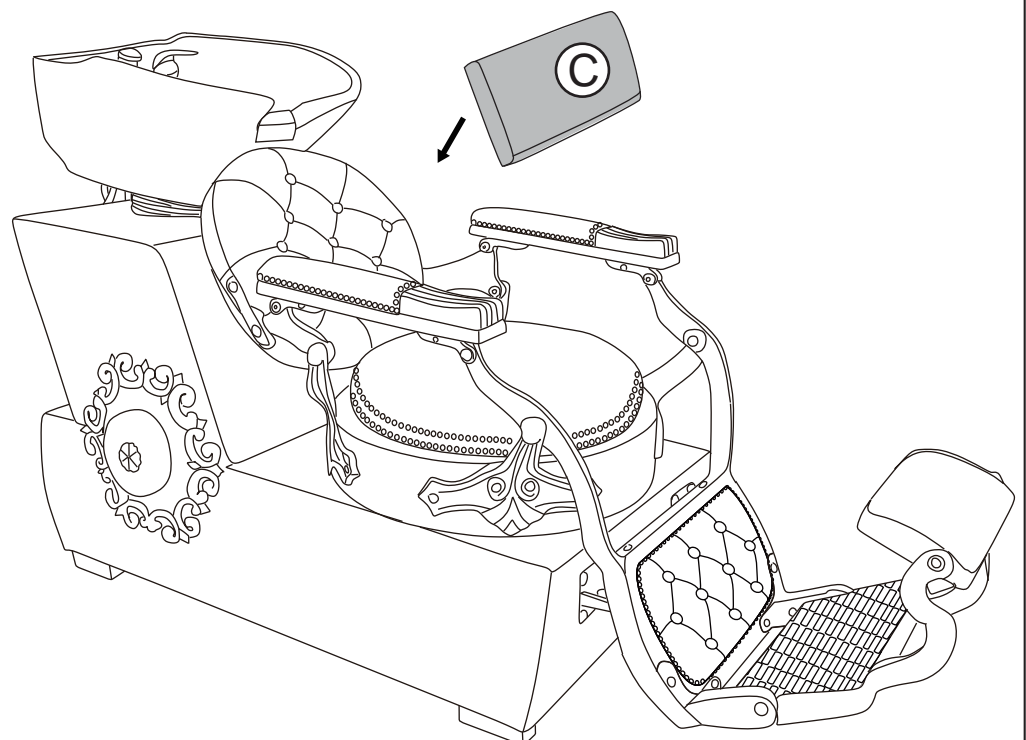
21

Befestigen Sie die
Nackstütze am
Waschbecken.



22

Legen Sie das
Kissen auf den
Sessel und
genießen Sie sich.



REINIGUNG UND PFLEGEN

Ihr Barberpub-Friseursessel wird bei regelmäßiger Pflege und Wartung jahrelang Komfort bieten. Um die Qualität der Oberflächenmaterialien und des Gestells Ihres Sessels zu erhalten, befolgen Sie bitte die unten angeführten Tipps zur Pflege und zur Reinigung.

PFLEGE DER KUNSTLEDERBEZÜGE VON STUHLKISSEN, RÜCKENPOLSTER UND SESSEL

- Vermeiden Sie mit scharfen Objekten wie Schere oder Rasiermesser den PVC-Lederbezug zu beschädigen.
- Achten Sie auch auf Reißverschluss oder Taschen der Kunden, die ebenfalls Kratzer auf den Polsterbezügen hinterlassen können.
- Wischen Sie die Oberfläche mit einem weichen, trockenen Tuch ab. (Verwenden Sie KEINE mit Chemikalien getränkten Tücher.)
- Das Oberflächenmaterial braucht regelmäßige Pflege. Sie können ein Lederpflegemittel auf der Stuhloberfläche verwenden. Flecken durch Farbmittel und andere Haarpflegeprodukte können Sie mit einem Wattetupfer mit etwas Benzin zu entfernen um eine Oberflächenverfärbung zu vermeiden.
- Stark verschmutztes Kunstleder reinigen Sie, indem Sie flüssige Seife auftragen und es abreiben. Wischen Sie mit einem feuchten Tuch nach. Lassen Sie die Teile von selbst trocknen. (Verwenden Sie KEINEN Fön, um die Trocknung zu beschleunigen.)



Wasser



PFLEGE DES VERCHROMTEN GESTELLS UND DER BASIS

- Verwenden Sie kein Schmirgelpapier oder ähnliches um das Gestell zu reinigen. Die galvanisierte Oberfläche ist gegen Rost und Korrosion geschützt.
- Wischen Sie das Gestell mit einem trockenen Tuch ab. Es ist notwendig, dass das Gestell und die Basis häufig zu entstauben.

PFLEGE DER HYDRAULISCHEN PUMPE

- In der Regel hat die Ölpumpe keine Qualitätsproblem. Achten Sie auf beim Einkauf ob Öl austritt.
- Stellen Sie den Stuhl in Halbschritten höher. Treten Sie das Fußpedal nicht mit einem Mal durch. Damit verlängern Sie die Lebensdauer der Ölpumpe.

LAGERUNG DES FRISEURSESSEL

- Mit einem trockenen, weichen, sauberen Tuch nach dem Gebrauch abwischen.
- Halten Sie den Friseursessel sauber und trocken.
- Wenn den Friseursessel für längere Zeit nicht genutzt wird, decken Sie ihn mit einem Staubschutz ab.



WICHTIGE SICHERHEITSHINWEISE

Beim Gebrauch eines Friseursessel müssen immer grundlegende Sicherheitsvorkehrungen wie im Folgenden beschrieben getroffen werden. Bitte lesen Sie die Sicherheitshinweise, bevor Sie den Friseursessel benutzen.

1. Wenn Teile in Ihrem Paket fehlen oder Sie Probleme mit der Montage haben, rufen Sie uns direkt an, unser Kundendienstteam wird sich um Ihre Fragen und Anliegen kümmern.
2. Um die Verletzungsgefahr bei der Montage und Verwendung des Stuhls zu verringern, befolgen Sie folgenden Vorsichtsmaßnahmen.
 - (1) Lesen Sie alle diese Anweisung, bevor Sie Ihren Friseurstuhl zusammenbauen und benutzen.
 - (2) Es ist hilfreich, wenn 2 Personen den Stuhl nach der Montage zusammenbauen und aufrecht drehen.
 - (3) Überlasten Sie den Stuhl nicht, da sonst die Gefahr von Stürzen oder Umkippen des Stuhls und seiner Insassen besteht, was zu Verletzungen führen kann.
3. Stellen Sie sich nicht auf den Sessel.
4. Verwenden Sie nur das vom Hersteller empfohlene Zubehör.
5. Eine enge Überwachung ist erforderlich, wenn der Friseursessel von KINDERN, Invaliden oder Menschen mit Behinderungen benutzt wird.
6. Verwenden Sie den Sessel nur in geschlossenen Räumen.

BETRIEBSVORSICHTSMAßNAHMEN

WARNUNG: Beachten Sie folgende Vorsichtsmaßnahmen, um den Sessel nicht zu beschädigen

1. Der Sessel ist für ein maximales Körpergewicht ausgelegt. Die empfohlene Gewichtsgrenzen darf nicht überschritten werden.
2. Gehen Sie vorsichtig mit dem Sessel um. Legen Sie ihn insbesondere nicht auf die Seite, stellen Sie ihn nicht auf den Kopf und stellen Sie sich nicht darauf.

3. Gehen Sie vorsichtig mit dem Bezug um.

- Halten Sie scharfe oder spitze Gegenstände vom Sesselbezug fern. Achten Sie darauf, dass keine brennende Zigaretten oder Streichhölzer auf den Sessel fallen.
- Wird der Sessel direktem Sonnenlicht ausgesetzt, kann sich der Bezug verfärben oder ausbleichen.

4. Reparieren Sie den Sessel nicht selbst.

5. Achten Sie darauf, dass sich nichts hinter dem Sessel befindet, bevor Sie ihn zurückneigen. Der Sessel lässt sich bis auf maximal Winkelgrad zurückneigen. Halten Sie die Rückenlehne vor dem Gebrauch mindestens 40cm Abstand von der Wand oder Säule entfernt, damit die Rückenlehne sich zurücklehnen kann und die Beinstütze sich während der Benutzung ungehindert ausdrehen kann.

BENUTZERINFORMATIONEN ZUR ENTSORGUNG

Dieses Symbol auf Produkten bedeutet, dass verbrauchte Ölpumpe nicht mit gewöhnlichem Haushaltsabfall vermischt werden sollen.



Bringen Sie zur ordnungsgemäßen Behandlung, Rückgewinnung und Recycling diese Produkte zu den entsprechenden Sammelstellen, wo sie ohne Gebühren entgegengenommen werden. In einigen Ländern kann es auch möglich sein, diese Produkte beim Kauf eines entsprechenden neuen Produkts bei Ihrem örtlichen Einzelhändler abzugeben.



Die ordnungsgemäße Entsorgung dieses Produkts dient dem Umweltschutz und verhindert mögliche schädliche Auswirkungen auf Mensch und Umgebung, die aus einer unsachgemäßen Handhabung von Abfall entstehen können. Genauere Informationen zur nächstgelegenen Sammelstelle erhalten Sie bei Ihrer Gemeindeverwaltung.

In Übereinstimmung mit der Landesgesetzgebung können für die unsachgemäße Entsorgung dieser Art von Abfall Strafgebühren erhoben werden.

Für Geschäftskunden in der Europäischen Union

Bitte treten Sie mit Ihrem Händler oder Lieferanten in Kontakt, wenn Sie entsorgen Ölpumpe möchten. Er hält weitere Informationen für sie bereit.

Informationen zur Entsorgung in anderen Ländern außerhalb der Europäischen Union

Dieses Symbol ist nur in der Europäischen Union gültig.

Bitte treten Sie mit Ihrer Gemeindeverwaltung oder Ihrem Händler in Kontakt, wenn Sie dieses Produkt entsorgen möchten, und fragen Sie nach einer Entsorgungsmöglichkeit.



Pfillo GmbH

Adresse: Kreuzweg 60, 47809 Krefeld

E-Mail: pfillo.de@gmail.com



[Amazon.de](https://www.amazon.de)



[Barberpub.de](https://www.Barberpub.de)