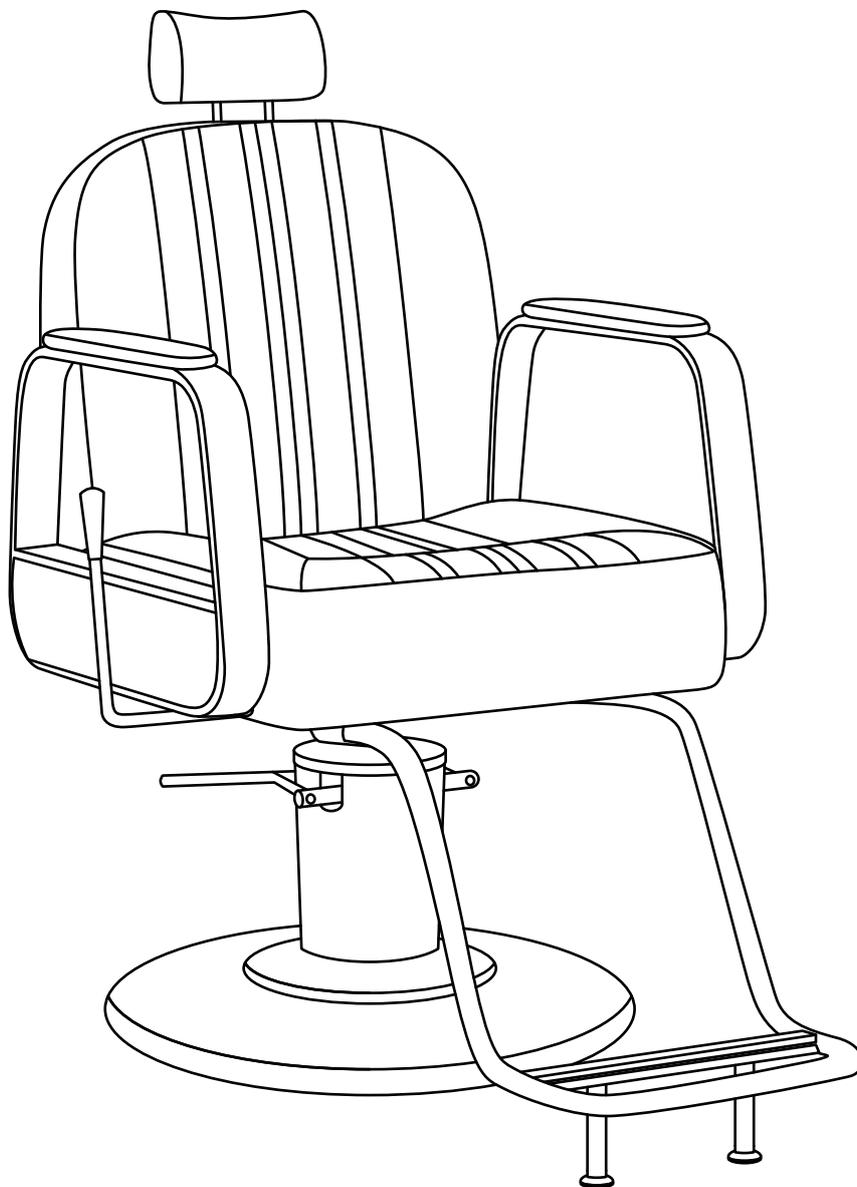
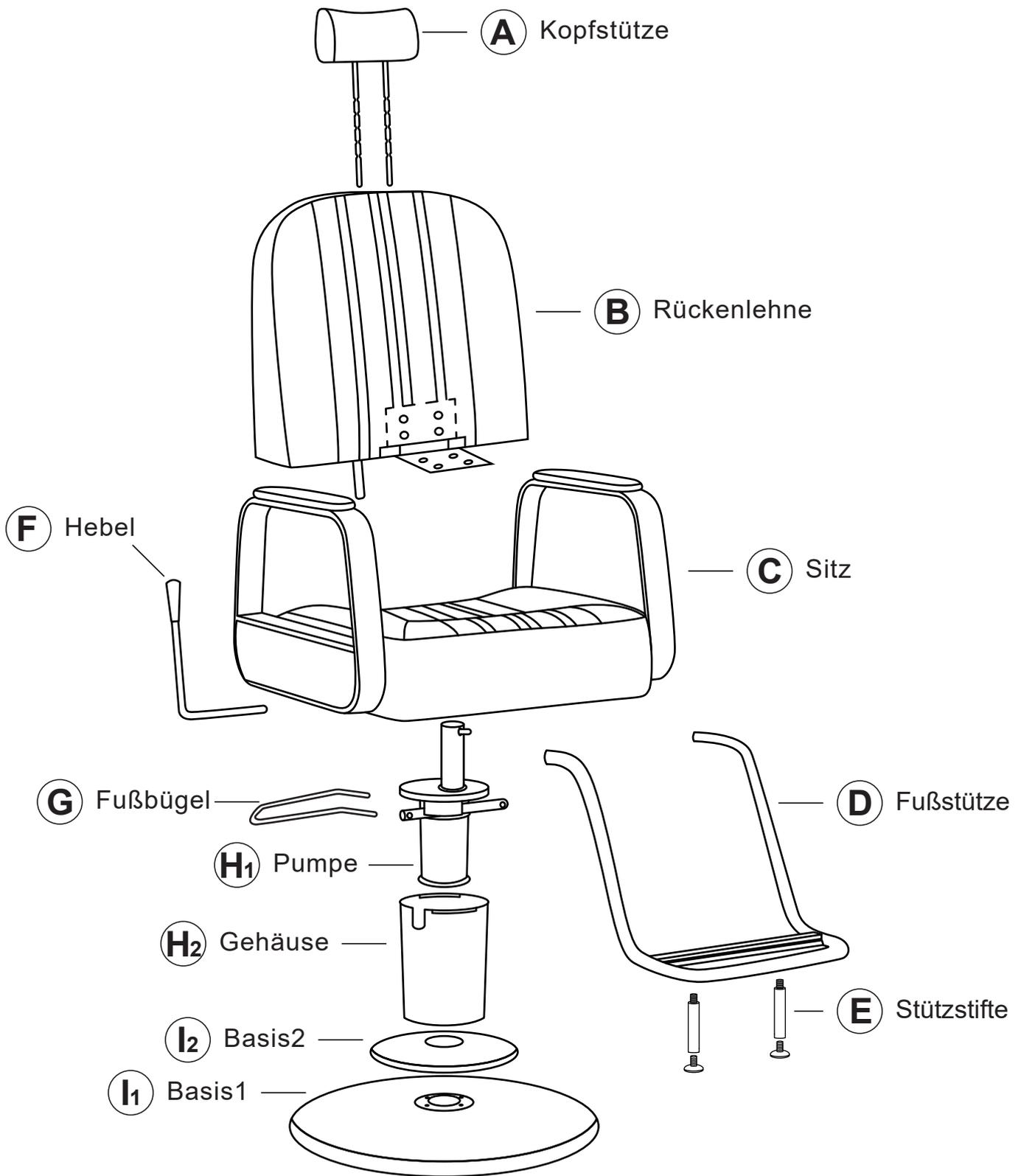


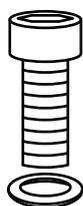
FRISEURSTUHL BEDINGUNGSANLEITUNG



6154-8548



J

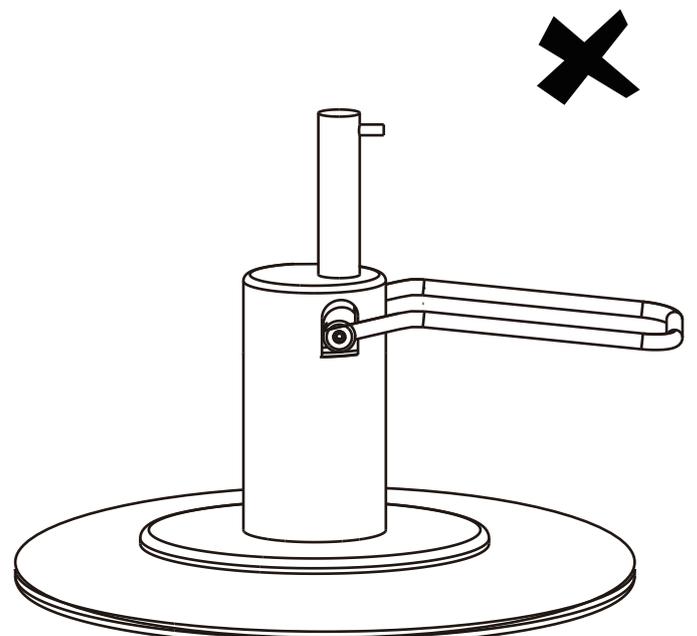
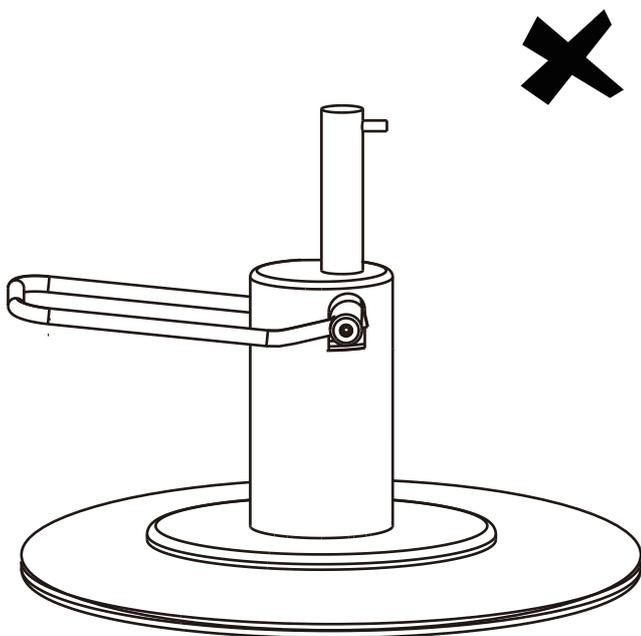
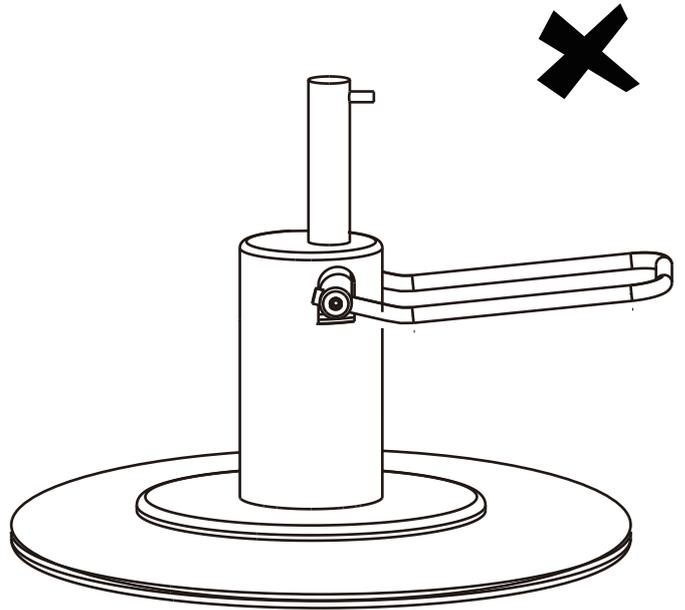
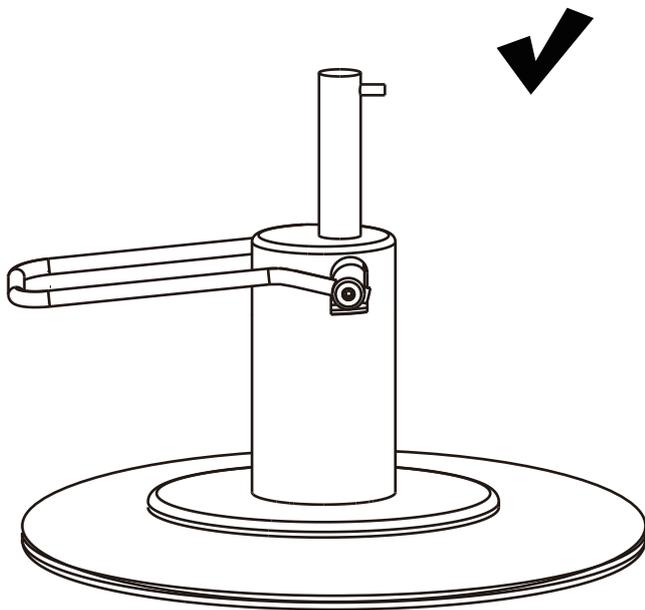


X6 Schrauben der Pumpe



Die andere Schrauben sind vorinstalliert im Stuhl.

Montageanleitung des Fußbügels

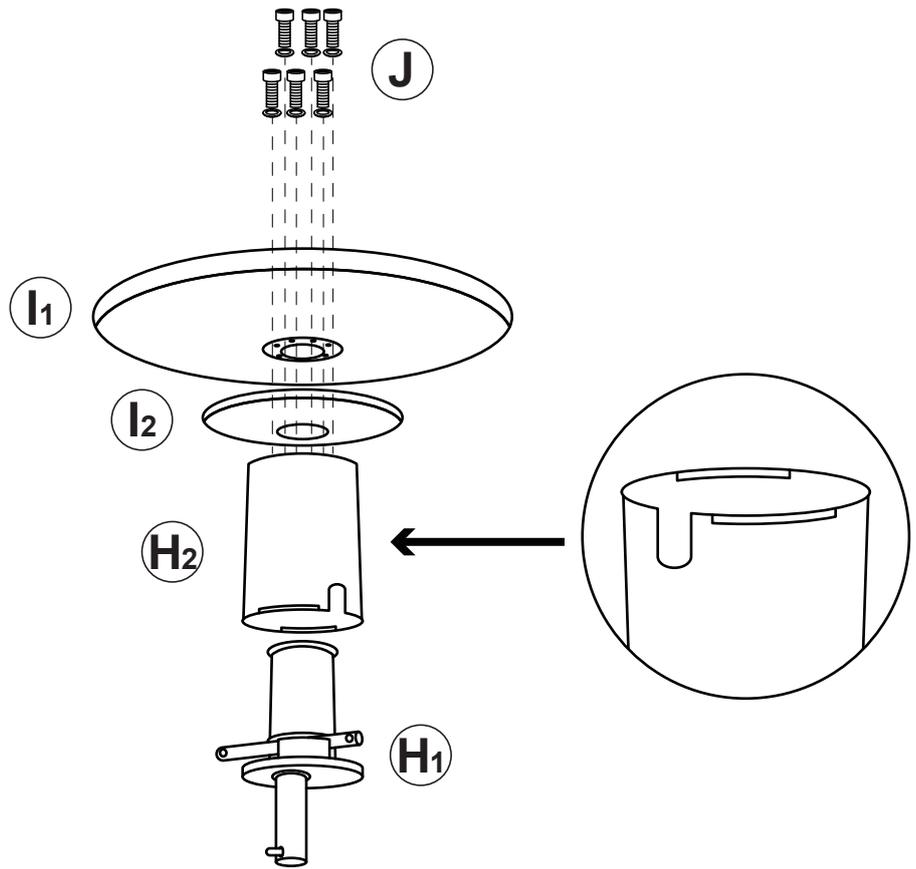


1

Die Gehäuse
an der Pumpe
befestigen.

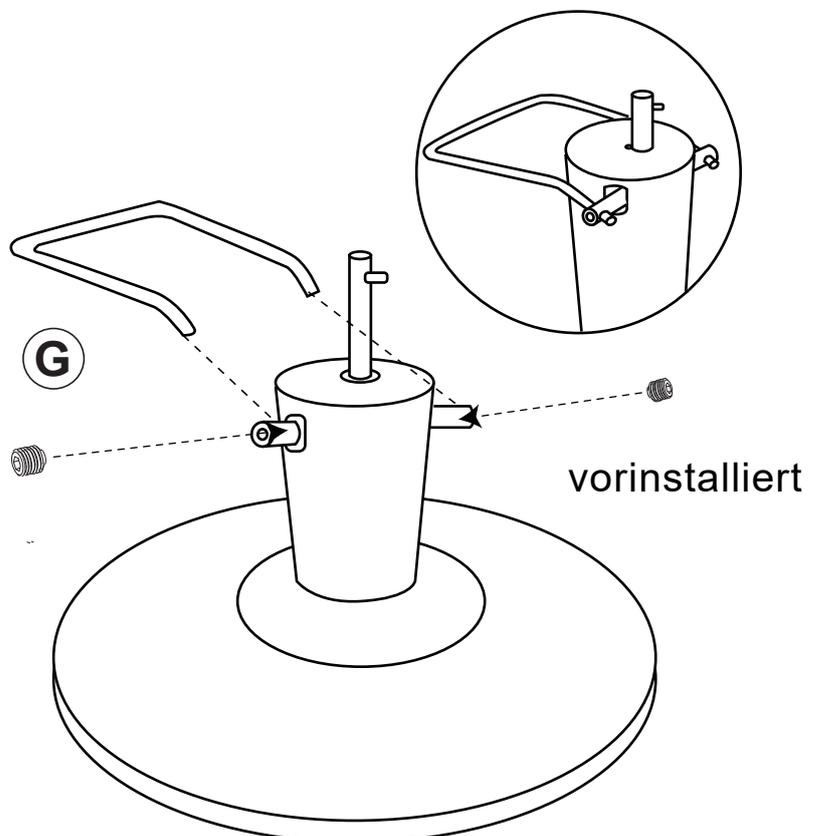
Pumpe an der
Basis befesti-
gen.

Die Schrauben
sind in der
gelben Tasche.



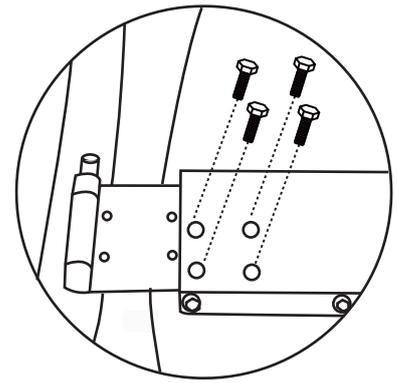
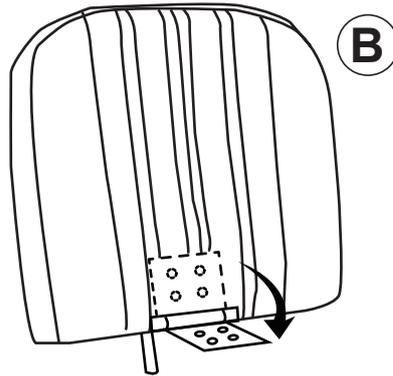
2

Fußbügel auf
der Pumpe
befestigen.

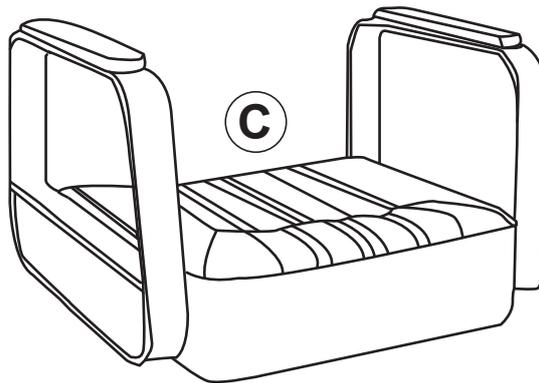


3

Rückenlehne
mit Sitz durch
Schrauben
verbinden.

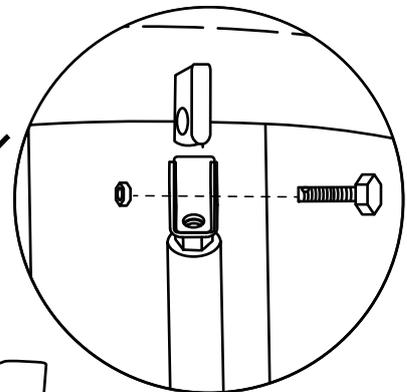
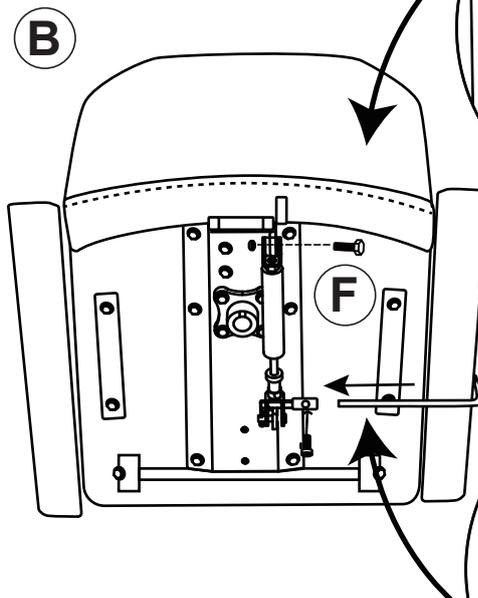


vorinstalliert

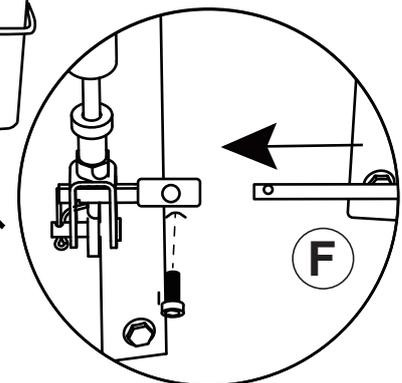


4

Rückenlehne
am Sitz befes-
tigen.
Hebel am Sitz
befestigen.

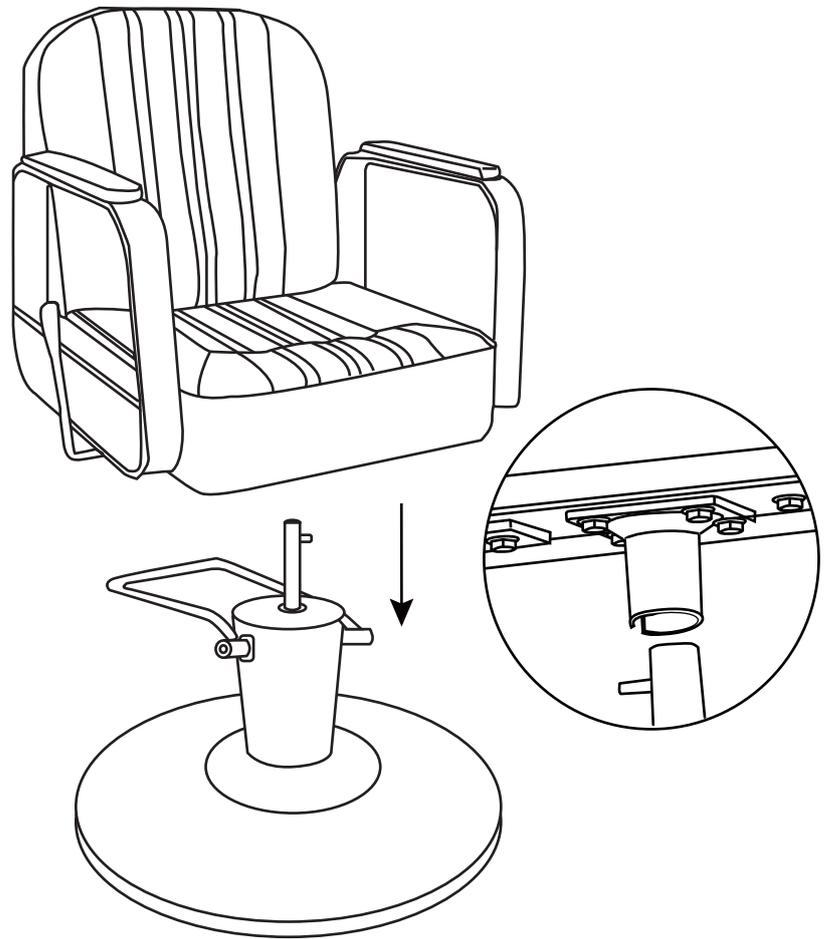


vorinstalliert



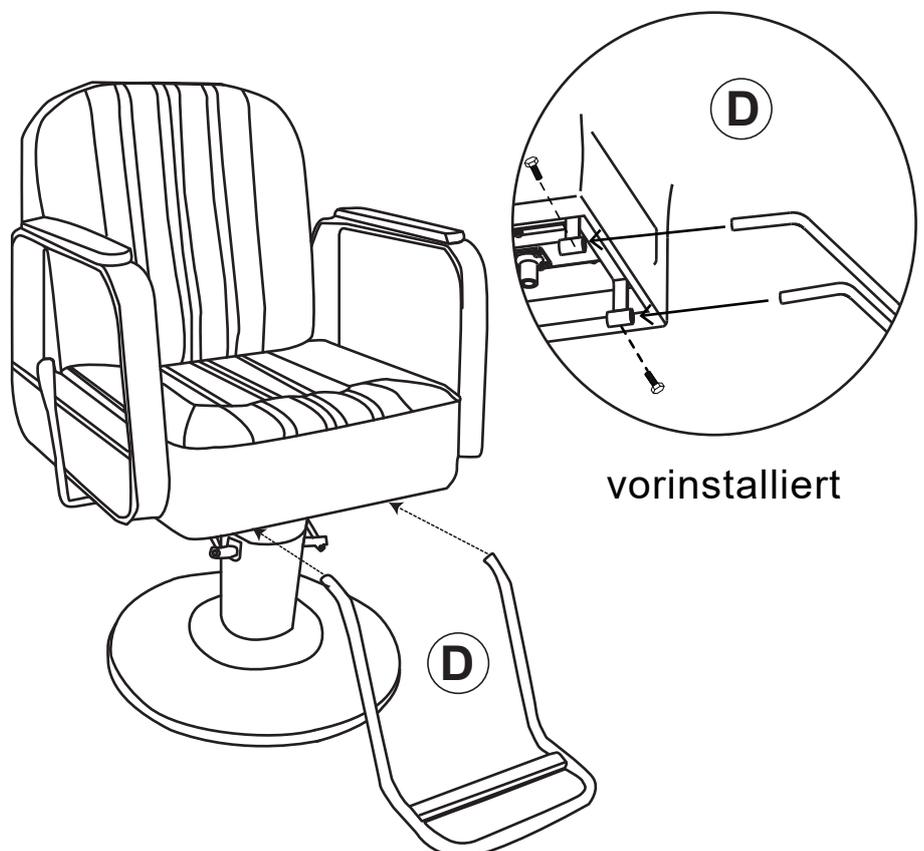
5

Sitz auf hydraulischer Pumpe befestigen und nach unten drücken.



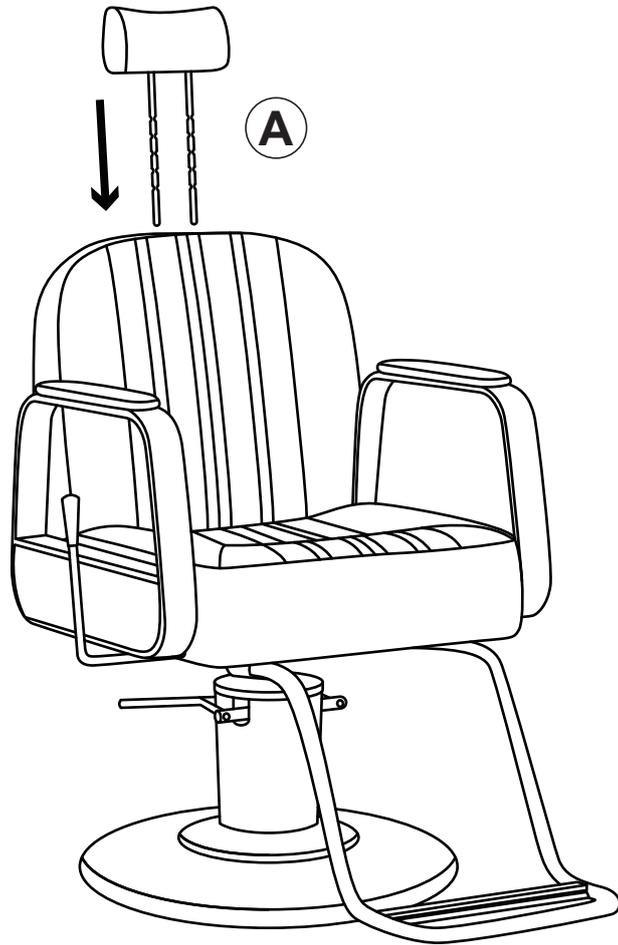
6

Fußstütze mit Schrauben am Sitzpolster befestigen.



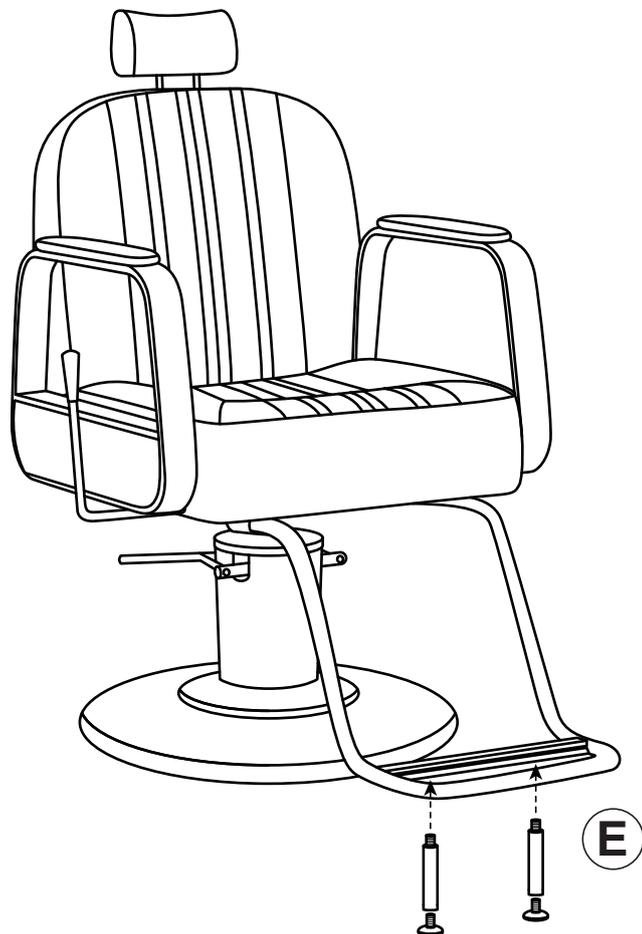
7

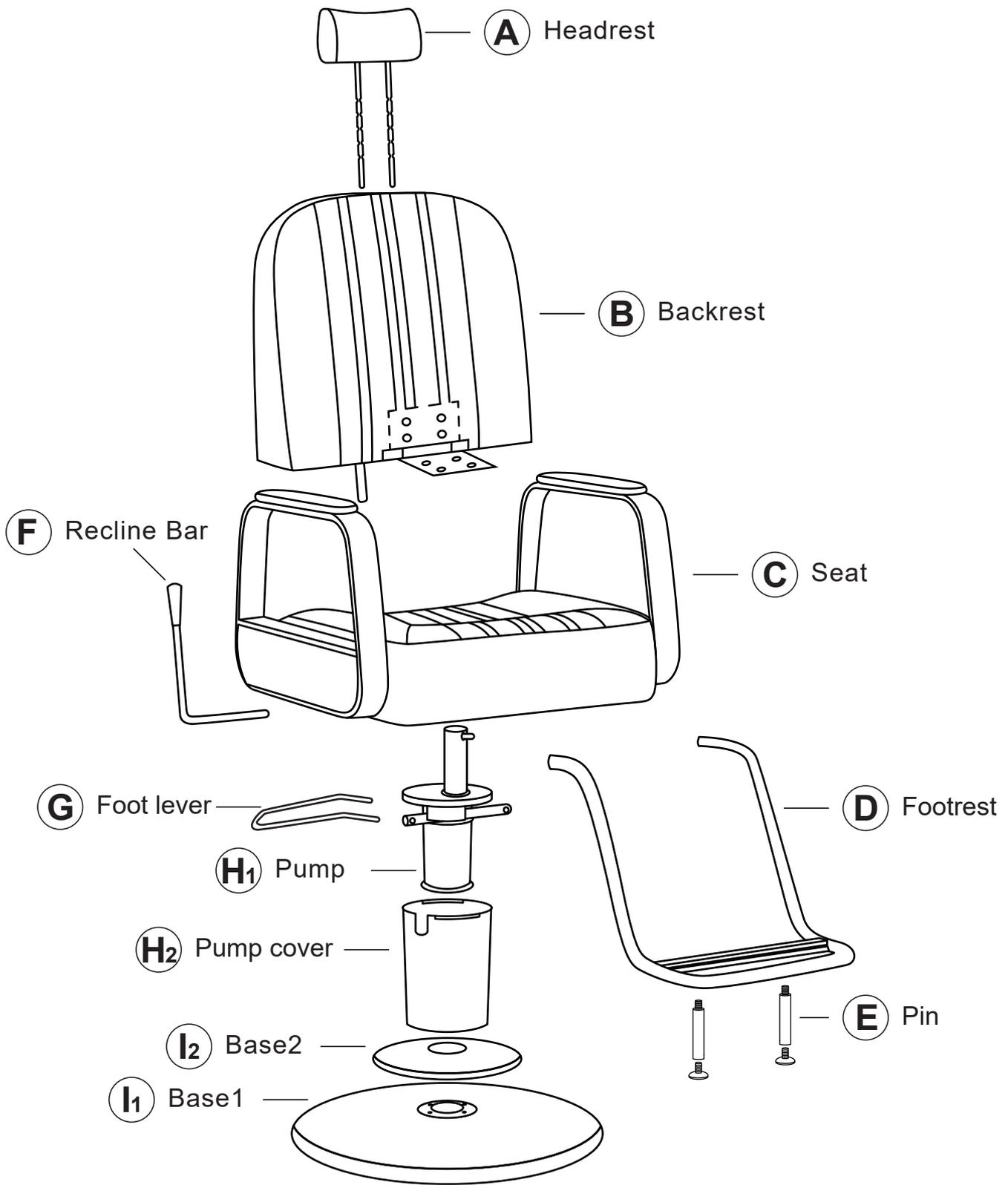
Kopfstütze an der Rückenlehne befestigen.



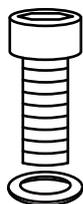
8

Stützstifte an der Fußstütze montieren.





J

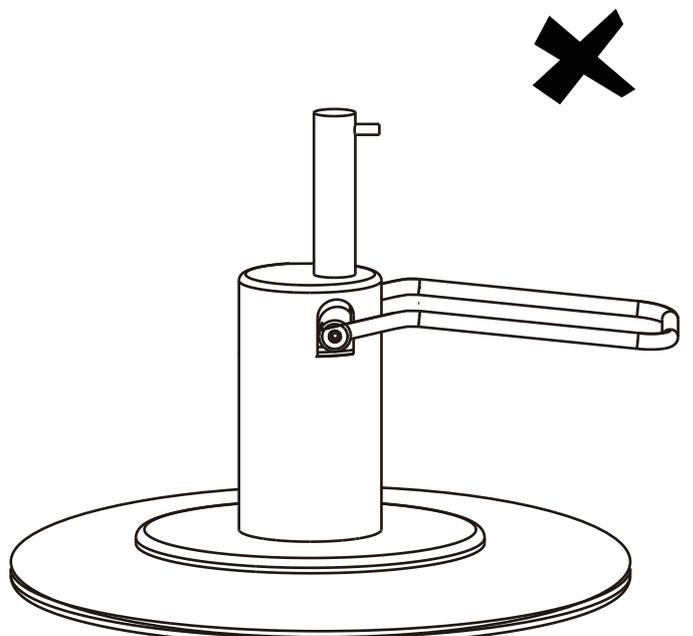
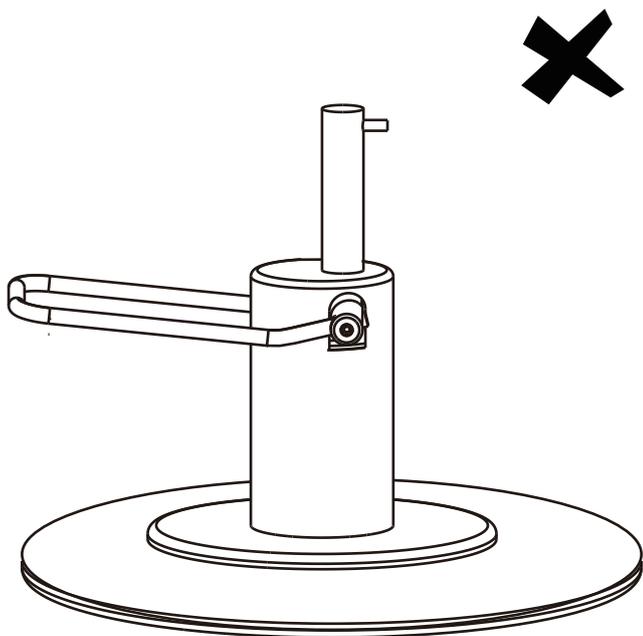
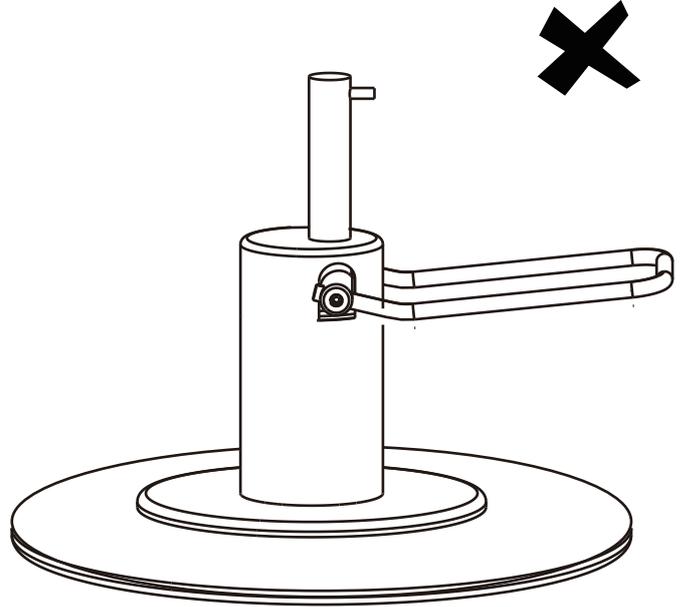
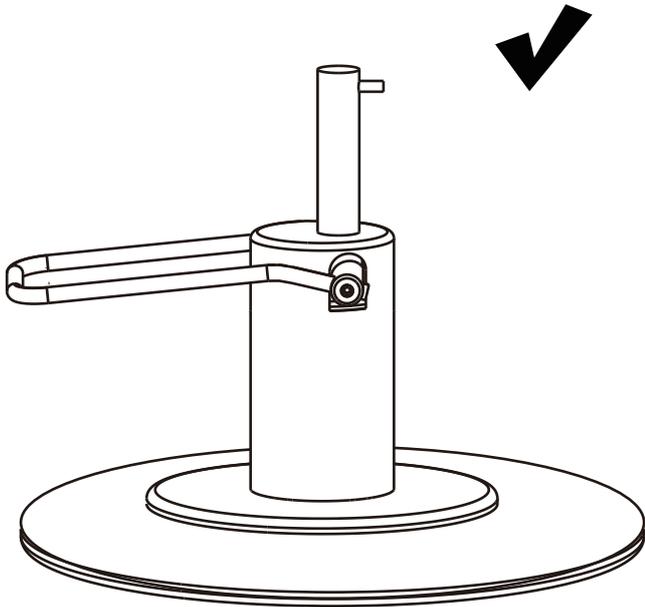


X6 Screws of the pump



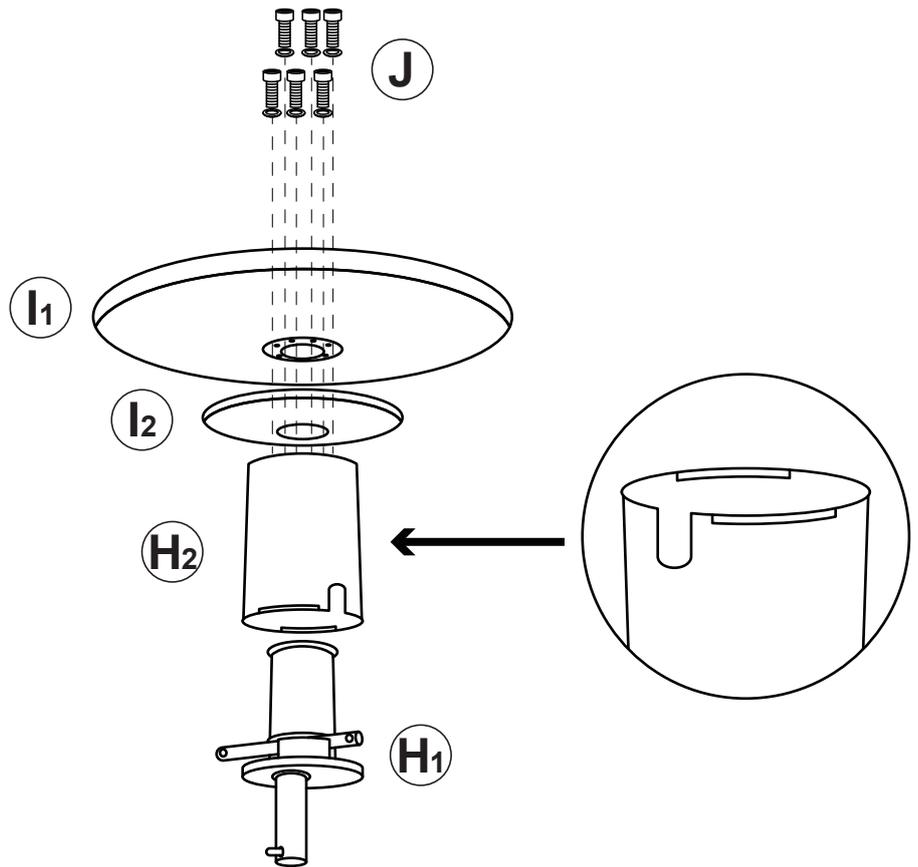
The other screws are preinstalled on the chair.

Installation of the foot lever



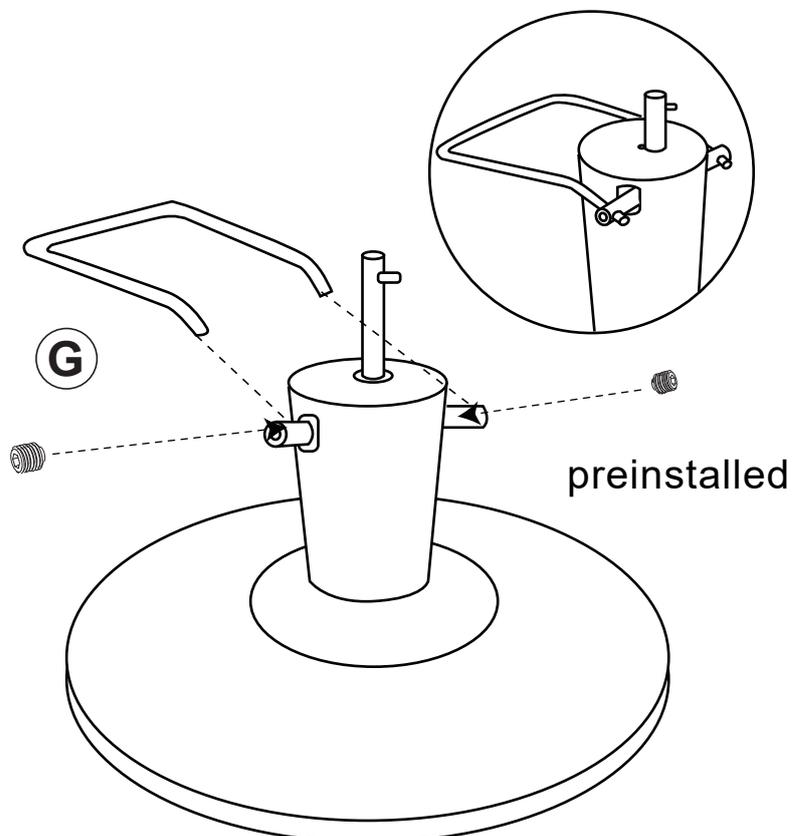
1

Install the pump cover on the pump.
Install the pump to the base.



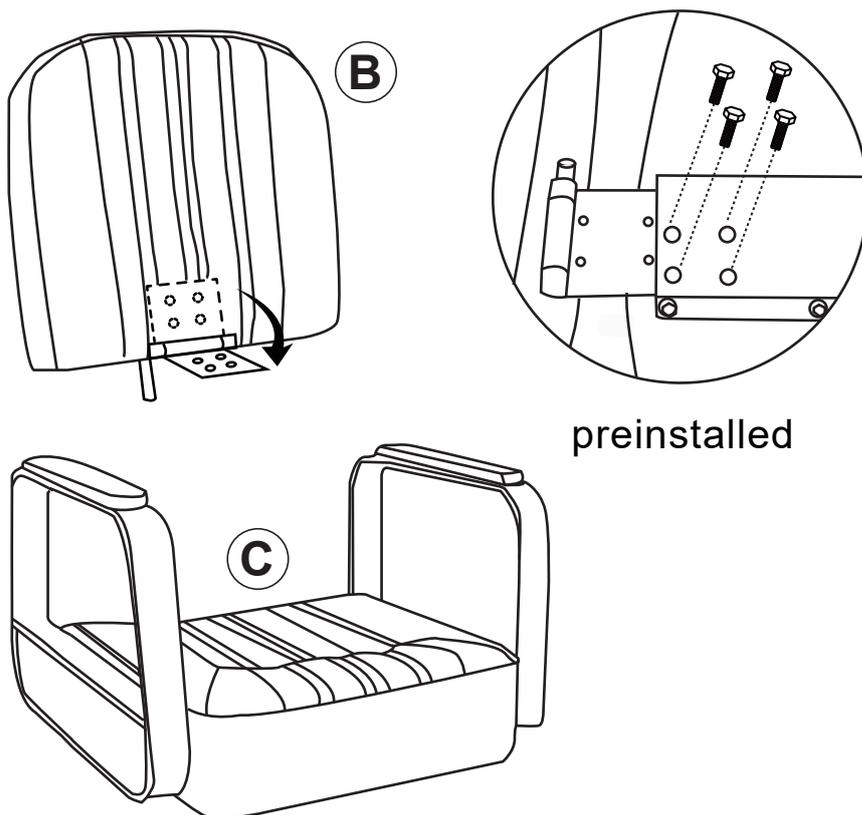
2

Install the foot lever on the pump.



3

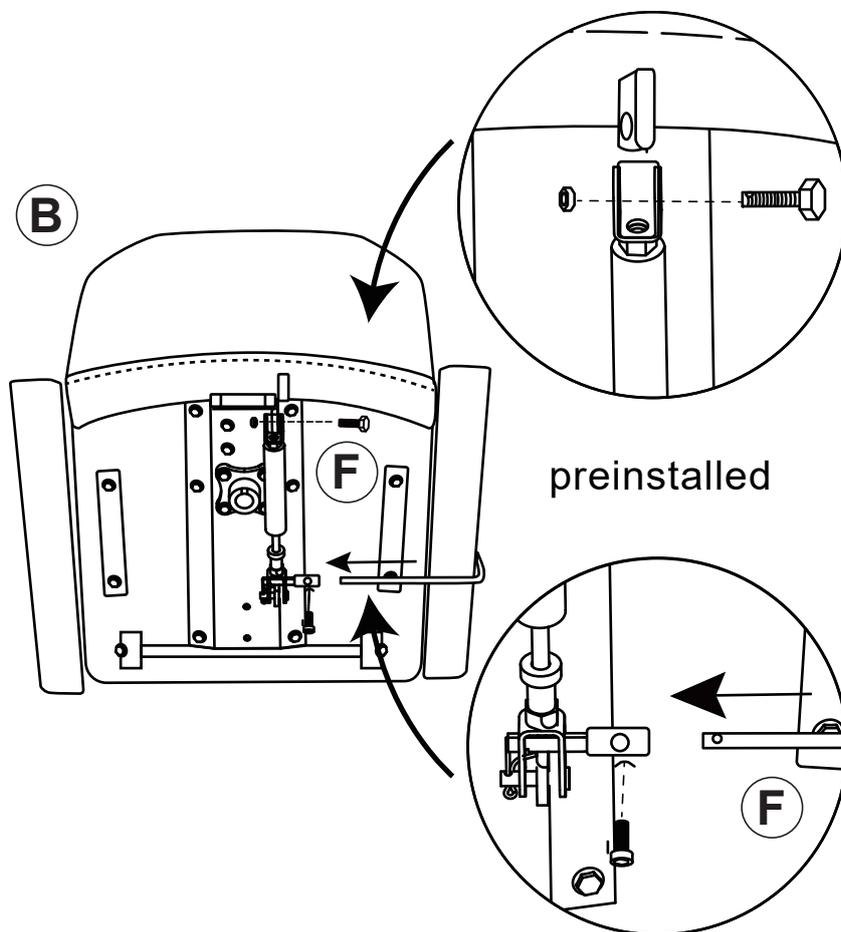
Connect the backrest with the seat.



4

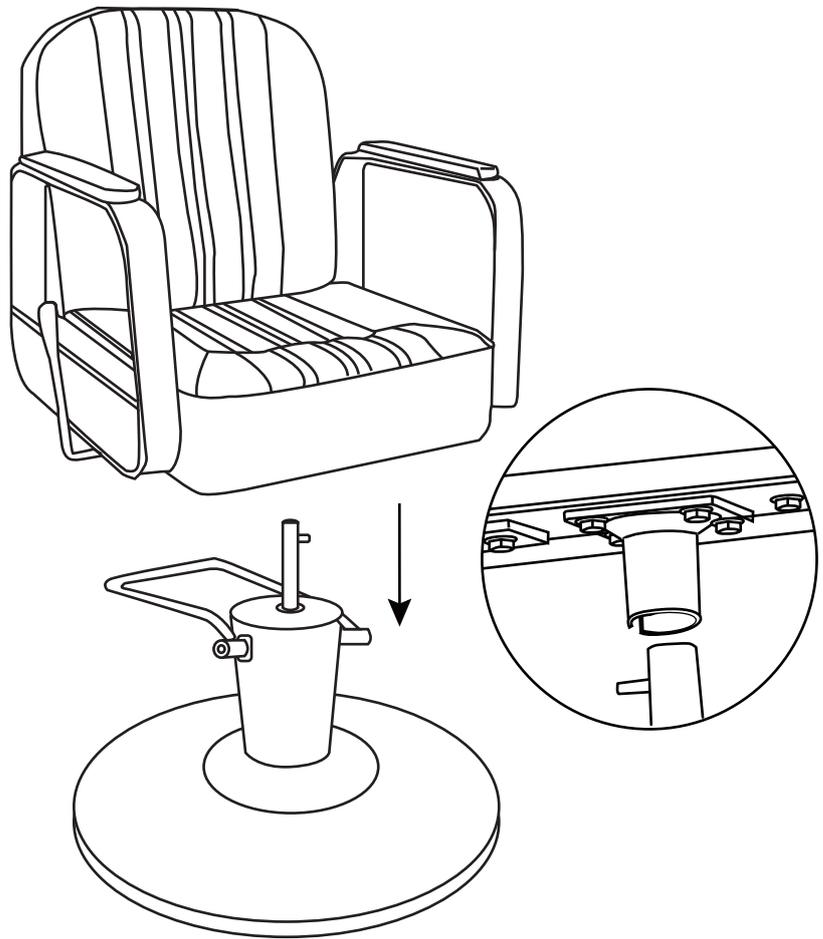
Install the backrest to the seat and connect the gas pole with the backrest.

Install the recline bar to the chair seat.



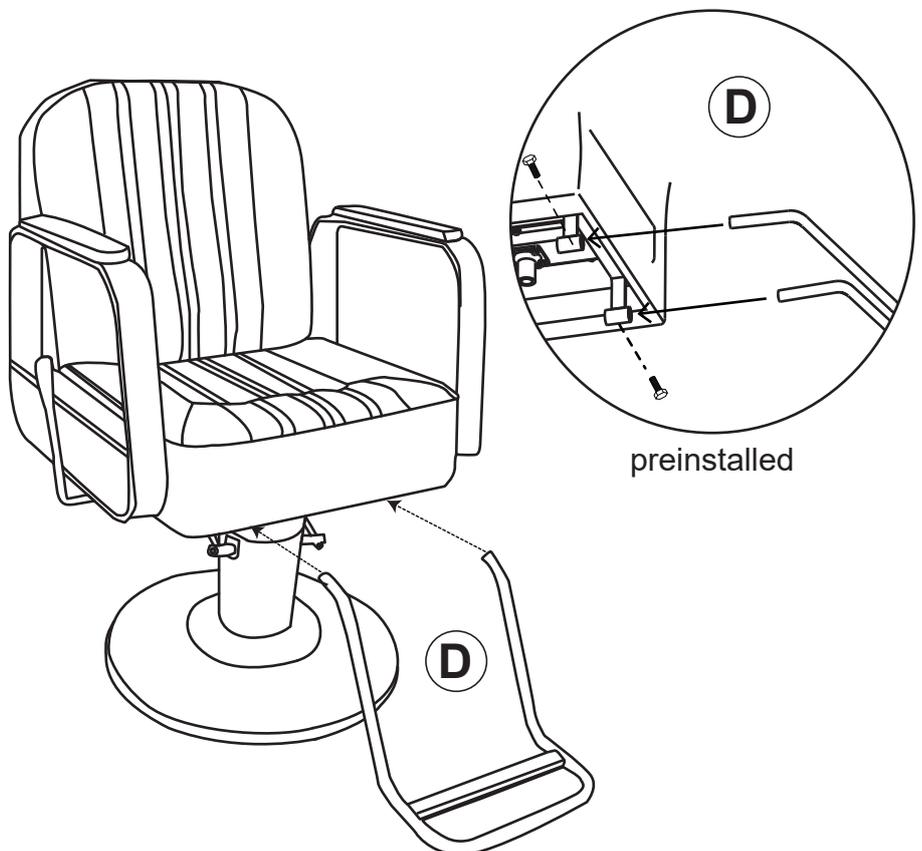
5

Place the seat on the pump and press it down.



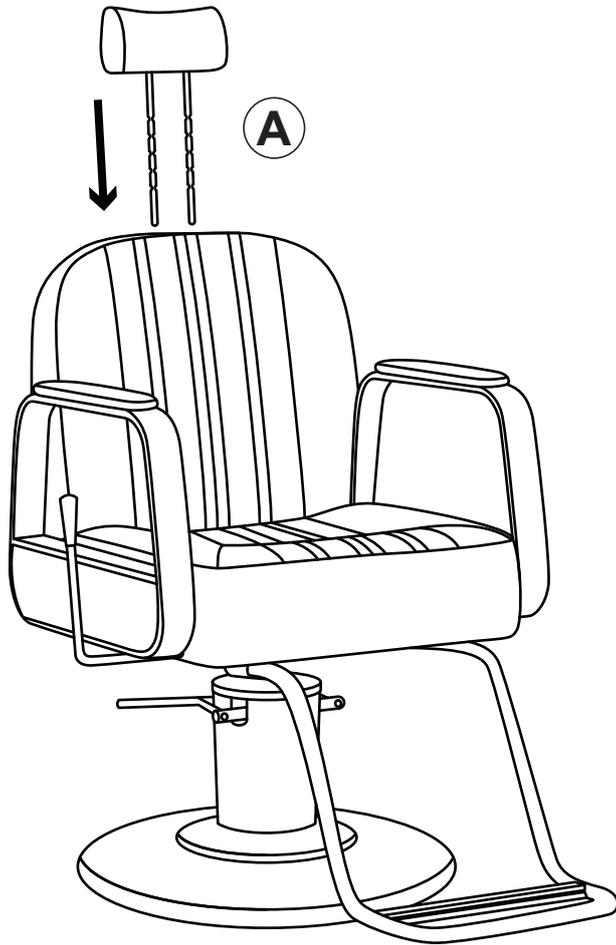
6

Install the foot rest to the chair seat.



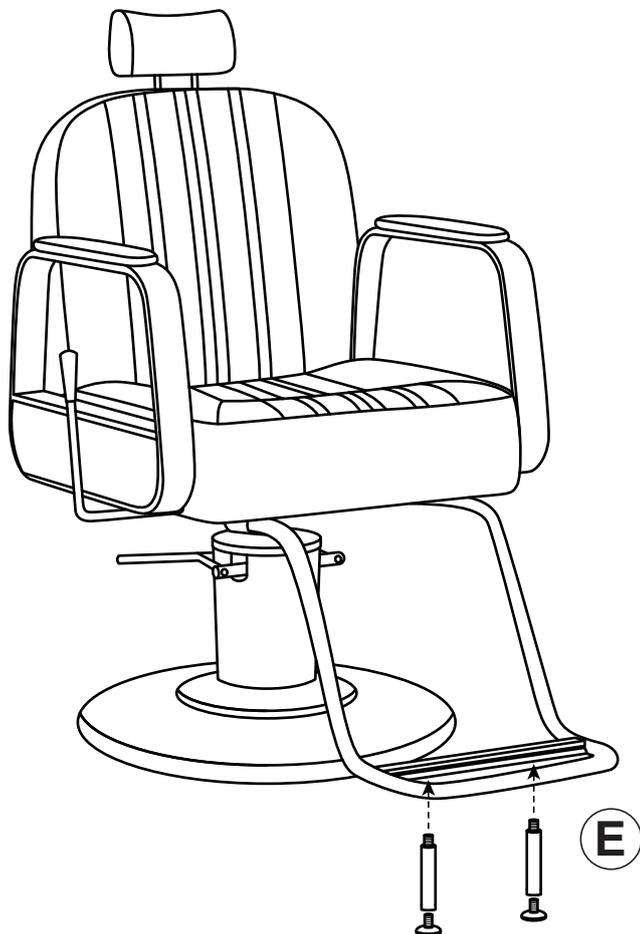
7

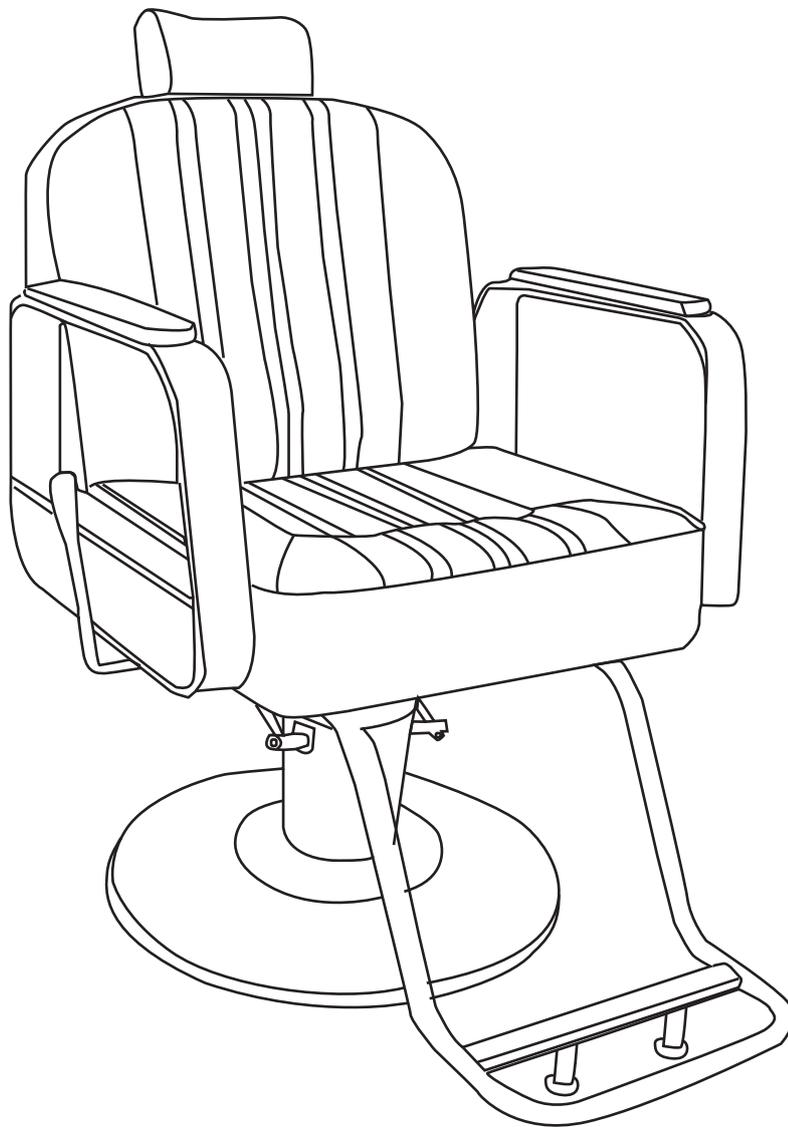
Insert the headrest to the backrest.



8

Install the pins to the foot rest.





Vielen Dank für Ihre Geduld bei der Montage.
Bitte verwenden und pflegen Sie die Produkte
befolgen die nachstehenden Anweisungen.

REINIGUNG UND PFLEGEN

Ihr Barberpub-Friseursessel wird bei regelmäßiger Pflege und Wartung jahrelang Komfort bieten. Um die Qualität der Oberflächenmaterialien und des Gestells Ihres Sessels zu erhalten, befolgen Sie bitte die unten angeführten Tipps zur Pflege und zur Reinigung.

PFLEGE DER KUNSTLEDERBEZÜGE VON STUHLKISSEN, RÜCKENPOLSTER UND SESSEL

- Vermeiden Sie mit scharfen Objekten wie Schere oder Rasiermesser den PVC-Lederbezug zu beschädigen.
- Achten Sie auch auf Reißverschluss oder Taschen der Kunden, die ebenfalls Kratzer auf den Polsterbezügen hinterlassen können.
- Wischen Sie die Oberfläche mit einem weichen, trockenen Tuch ab. (Verwenden Sie KEINE mit Chemikalien getränkten Tücher.)
- Das Oberflächenmaterial braucht regelmäßige Pflege. Sie können ein Lederpflegemittel auf der Stuhloberfläche verwenden. Flecken durch Färbemittel und andere Haarpflegeprodukte können Sie mit einem Wattetupfer mit etwas Benzin zu entfernen um eine Oberflächenverfärbung zu vermeiden.
- Stark verschmutztes Kunstleder reinigen Sie, indem Sie flüssige Seife auftragen und es abreiben. Wischen Sie mit einem feuchten Tuch nach. Lassen Sie die Teile von selbst trocknen. (Verwenden Sie KEINEN Fön, um die Trocknung zu beschleunigen.)



Wasser



PFLEGE DES VERCHROMTEN GESTELLS UND DER BASIS

- Verwenden Sie kein Schmirgelpapier oder ähnliches um das Gestell zu reinigen. Die galvanisierte Oberfläche ist gegen Rost und Korrosion geschützt
- Wischen Sie das Gestell mit einem trockenen Tuch ab. Es ist notwendig, dass das Gestell und die Basis häufig zu entstauben.

PFLEGE DER HYDRAULISCHEN PUMPE

- In der Regel hat die Ölpumpe keine Qualitätsproblem. Achten Sie auf beim Einkauf ob Öl austritt.
- Stellen Sie den Stuhl in Halbschritten höher. Treten Sie das Fußpedal nicht mit einem Mal durch. Damit verlängern Sie die Lebensdauer der Ölpumpe

LAGERUNG DES FRISEURSESSEL

- Mit einem trockenen, weichen, sauberen Tuch nach dem Gebrauch abwischen.
- Halten Sie den Friseursessel sauber und trocken
- Wenn den Friseursessel für längere Zeit nicht genutzt wird, decken Sie ihn mit einem Staubschutz ab



WICHTIGE SICHERHEITSHINWEISE

Beim Gebrauch eines Friseursessel müssen immer grundlegende Sicherheitsvorkehrungen wie im Folgenden beschrieben getroffen werden. Bitte lesen Sie die Sicherheitshinweise, bevor Sie den Friseursessel benutzen.

1. Wenn Teile in Ihrem Paket fehlen oder Sie Probleme mit der Montage haben, rufen Sie uns direkt an, unser Kundendienstteam wird sich um Ihre Fragen und Anliegen kümmern.
2. Um die Verletzungsgefahr bei der Montage und Verwendung des Stuhls zu verringern, befolgen Sie folgenden Vorsichtsmaßnahmen
 - (1) Lesen Sie alle diese Anweisung, bevor Sie Ihren Friseurstuhl zusammenbauen und benutzen.
 - (2) Es ist hilfreich, wenn 2 Personen den Stuhl nach der Montage zusammenbauen und aufrecht drehen.
 - (3) Überlasten Sie den Stuhl nicht, da sonst die Gefahr von Stürzen oder Umkippen des Stuhls und seiner Insassen besteht, was zu Verletzungen führen kann.
3. Stellen Sie sich nicht auf den Sessel.
4. Verwenden Sie nur das vom Hersteller empfohlene Zubehör.
5. Eine enge Überwachung ist erforderlich, wenn der Friseursessel von KINDERN, Invaliden oder Menschen mit Behinderungen benutzt wird.
6. Verwenden Sie den Sessel nur in geschlossenen Räumen.

BETRIEBSVORSICHTSMAßNAHMEN

WARNUNG: Beachten Sie folgende Vorsichtsmaßnahmen, um den Sessel nicht zu beschädigen

1. Der Sessel ist für ein maximales Körpergewicht ausgelegt. Die empfohlene Gewichtsgrenzen darf nicht überschritten werden
2. Gehen Sie vorsichtig mit dem Sessel um. Legen Sie ihn insbesondere nicht auf die Seite, stellen Sie ihn nicht auf den Kopf und stellen Sie sich nicht darauf.

3. Gehen Sie vorsichtig mit dem Bezug um.

- Halten Sie scharfe oder spitze Gegenstände vom Sesselbezug fern. Achten Sie darauf, dass keine brennende Zigaretten oder Streichhölzer auf den Sessel fallen.
- Wird der Sessel direktem Sonnenlicht ausgesetzt, kann sich der Bezug verfärben oder ausbleichen.

4. Reparieren Sie den Sessel nicht selbst.

5. Achten Sie darauf, dass sich nichts hinter dem Sessel befindet, bevor Sie ihn zurückneigen. Der Sessel lässt sich bis auf maximal Winkelgrad zurückneigen. Halten Sie die Rückenlehne vor dem Gebrauch mindestens 40cm Abstand von der Wand oder Säule entfernt, damit die Rückenlehne sich zurücklehnen kann und die Beinstütze sich während der Benutzung ungehindert ausdrehen kann.

BENUTZERINFORMATIONEN ZUR ENTSORGUNG

Dieses Symbol auf Produkten bedeutet, dass verbrauchte Ölpumpe nicht mit gewöhnlichem Haushaltsabfall vermischt werden sollen.



Bringen Sie zur ordnungsgemäßen Behandlung, Rückgewinnung und Recycling diese Produkte zu den entsprechenden Sammelstellen, wo sie ohne Gebühren entgegengenommen werden. In einigen Ländern kann es auch möglich sein, diese Produkte beim Kauf eines entsprechenden neuen Produkts bei Ihrem örtlichen Einzelhändler abzugeben.



Die ordnungsgemäße Entsorgung dieses Produkts dient dem Umweltschutz und verhindert mögliche schädliche Auswirkungen auf Mensch und Umgebung, die aus einer unsachgemäßen Handhabung von Abfall entstehen können. Genauere Informationen zur nächstgelegenen Sammelstelle erhalten Sie bei Ihrer Gemeindeverwaltung.

In Übereinstimmung mit der Landesgesetzgebung können für die unsachgemäße Entsorgung dieser Art von Abfall Strafgeld erhoben werden.

Für Geschäftskunden in der Europäischen Union

Bitte treten Sie mit Ihrem Händler oder Lieferanten in Kontakt, wenn Sie entsorgen Ölpumpe möchten. Er hält weitere Informationen für sie bereit.

Informationen zur Entsorgung in anderen Ländern außerhalb der Europäischen Union

Dieses Symbol ist nur in der Europäischen Union gültig.

Bitte treten Sie mit Ihrer Gemeindeverwaltung oder Ihrem Händler in Kontakt, wenn Sie dieses Produkt entsorgen möchten, und fragen Sie nach einer Entsorgungsmöglichkeit.



Pfillo GmbH

Adresse: Kreuzweg 60, 47809 Krefeld

E-Mail: pfillo.de@gmail.com

© Barberpub; 1. Auflage 2022



[Amazon.de](https://www.amazon.de)



[Barberpub.de](https://www.Barberpub.de)