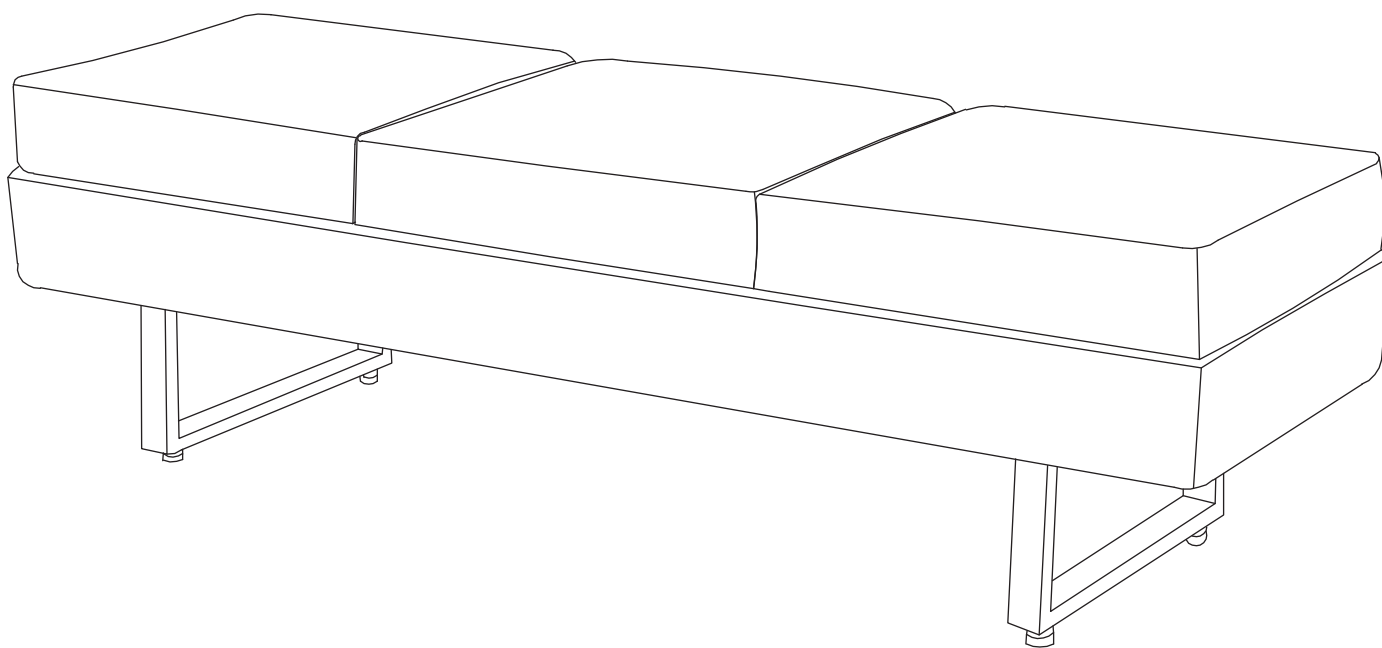
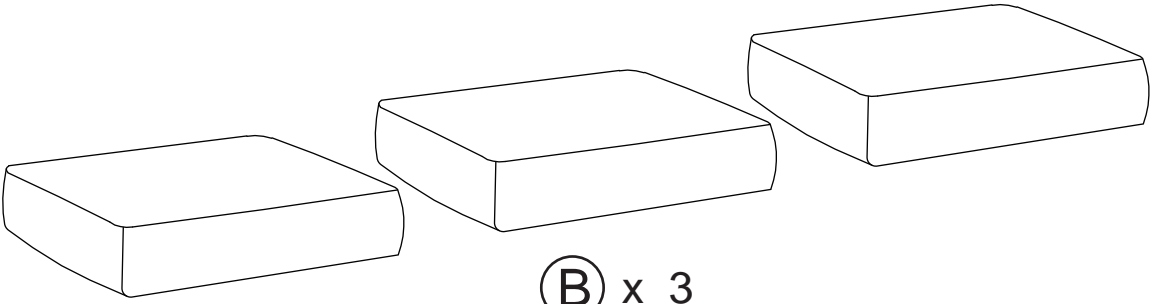


WARTEBANK

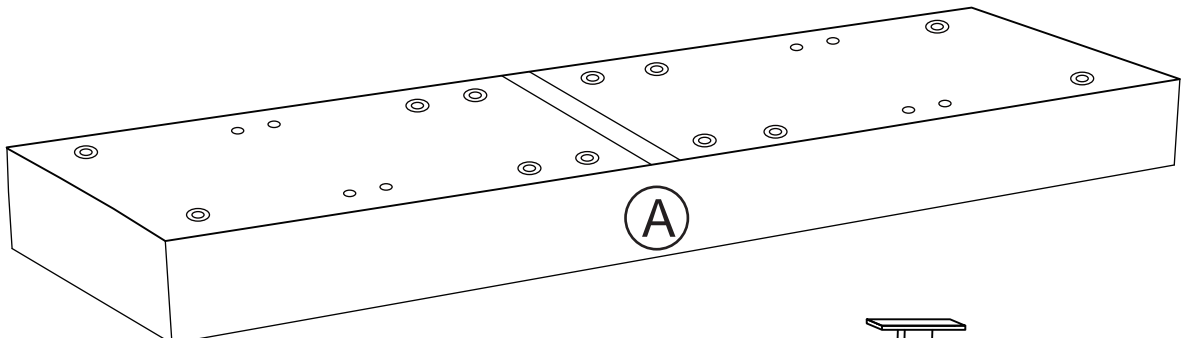
— MONTAGEANLEITUNG —



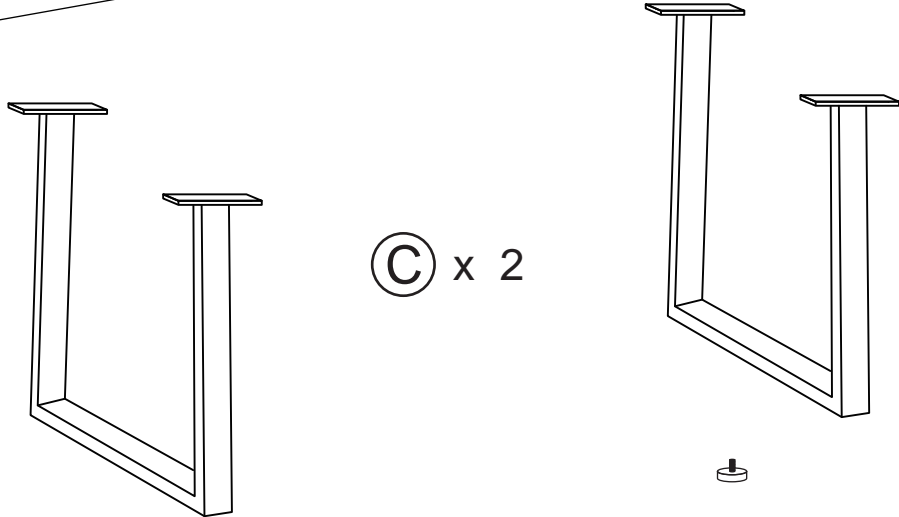
Sollten Teile fehlen oder Schwierigkeiten bei der Installation auftreten, wenden Sie sich bitte per E-Mail an MCombo Kundenservice (pfillo@gmail.com)



(B) x 3



(A)

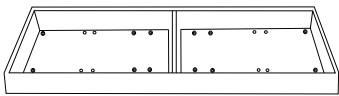


(C) x 2



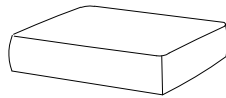
(H) x 4

A



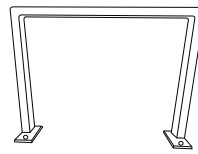
Sitzrahmen 1X

B



Sitzkissen 3X

C



Bein 2X

D



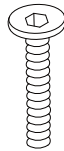
Ring 8X

E



M8*25 8X

F



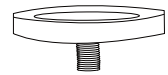
M8*50 12X

G



Dichtung 20X

H



Fußstift 4X

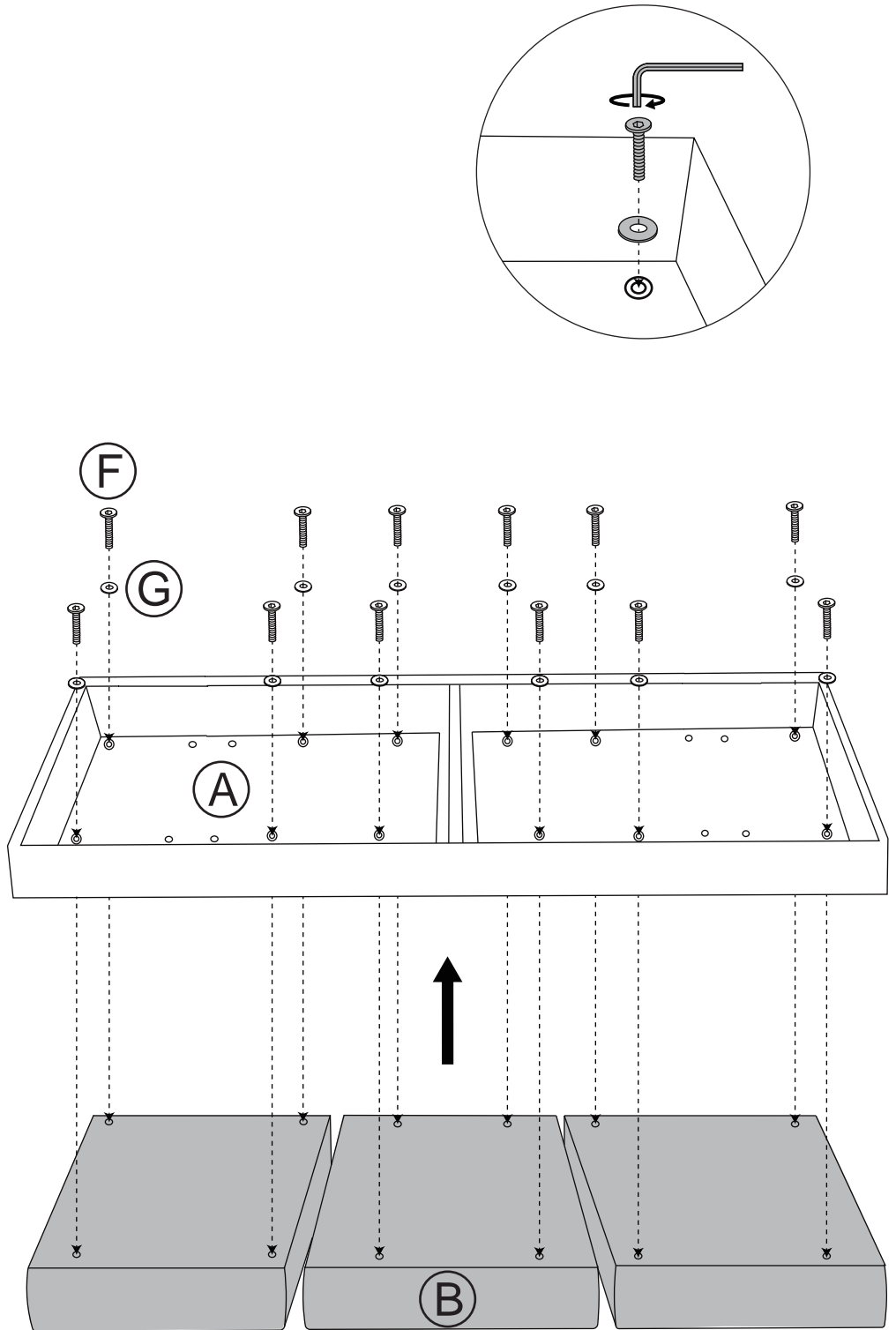
I



M6 1X

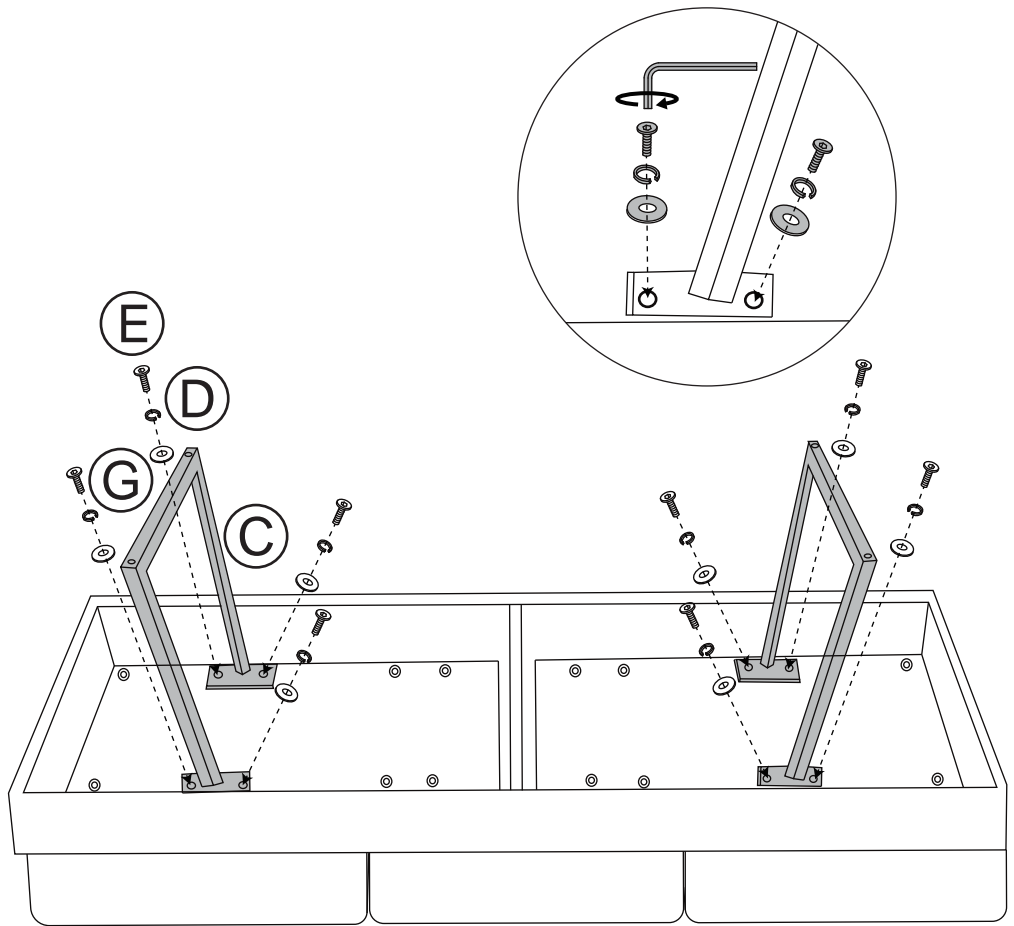
1

Befestigen Sie 3
Sitzkissen an den
Sitzrahmen.



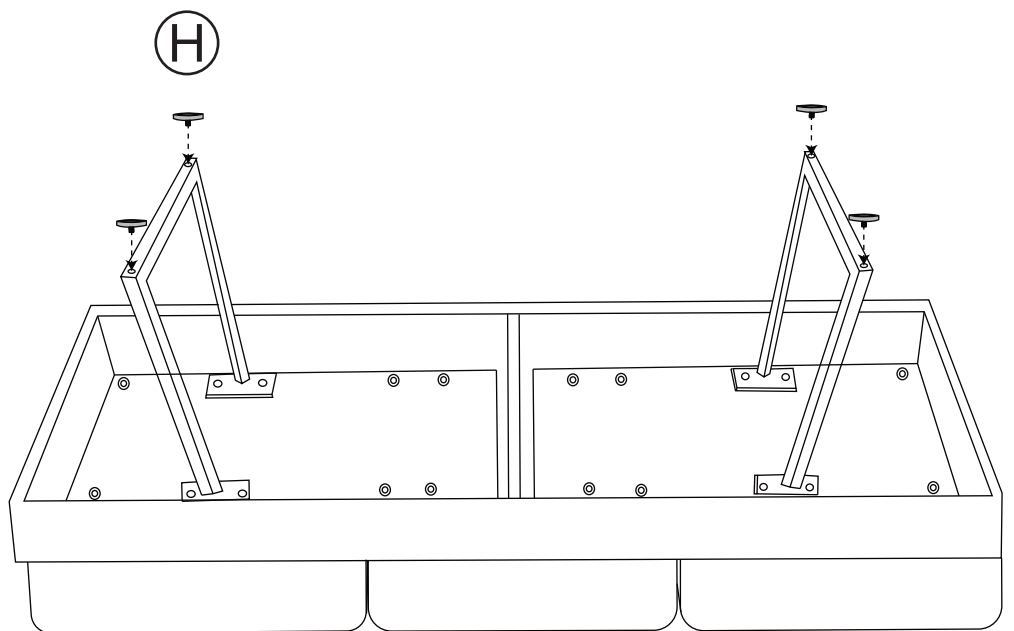
2

Befestigen Sie 2
Beine unter dem
Sitzrahmen.



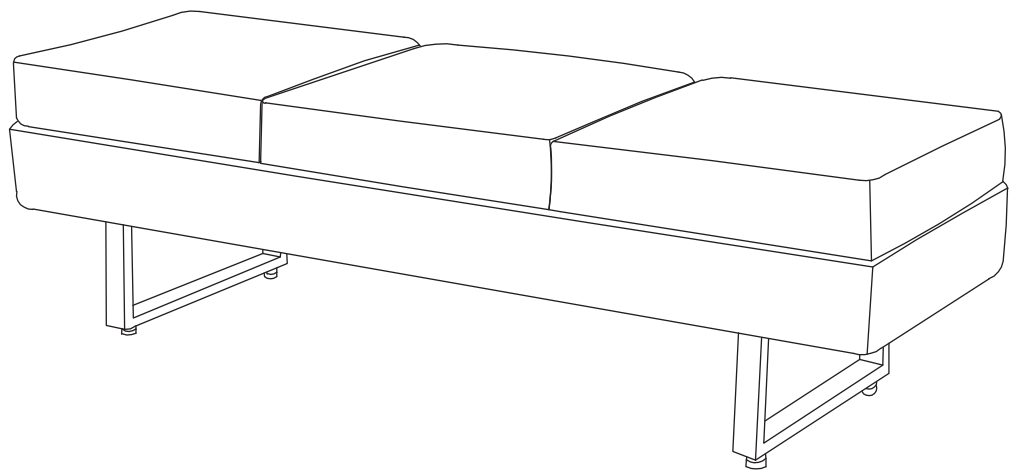
3

Befestigen Sie 4
Fußstiften an die
Beine.



4

Fertig! Entspannen
Sie sich auf der
Wartebank.



REINIGUNG UND PFLEGEN

Ihr Barberpub-Wartebank wird bei regelmäßiger Pflege und Wartung jahrelang Komfort bieten. Um die Qualität der Oberflächenmaterialien und des Gestells Ihrer Wartebank zu erhalten, befolgen Sie bitte die unten angeführten Tipps zur Pflege und zur Reinigung.

PFLEGE DER KUNSTLEDERBEZÜGE VOM SITZPOLSTER

- Vermeiden Sie mit scharfen Objekten wie Schere oder Rasiermesser den PU-Lederbezug zu beschädigen.

- Decken Sie die Wartebank mit einer hygienischen Papierrolle oder mit Schutzbezügen ab. Achten Sie darauf, dass nicht

Kosmetik-produkte, Make-up und Schweiß den Polsterbezug beschmutzen.

- Vermeiden Sie den Öl-, Kugelschreiber-Flecken usw. reinigen Sie Stark verschmutztes Kunstleder, indem Sie flüssige Seife auftragen und es abreiben. Verwenden Sie am besten eine pH-neutrale Seifenlösung.

- Das Oberflächenmaterial braucht regelmäßige Pflege. Sie können ein Lederpflegemittel auf der Stuhloberfläche verwenden. Für die Desinfektion empfehlen wir Desinfektionsmittel mit maximal 30% Alkohol.

- Verwenden Sie KEINEN Fön, um die Trocknung zu beschleunigen.



Wasser



PFLEGE DES VERCHROMTEN GESTELLS UND DER BASIS

- Verwenden Sie kein Schmirgelpapier oder Ähnliches, um das Gestell zu reinigen. Die galvanisierte Oberfläche ist gegen Rost und Korrosion geschützt.

- Wischen Sie das Gestell mit einem trockenen Tuch ab. Es ist notwendig, das Gestell und die Basis häufig zu entstauben.



WICHTIGE SICHERHEITSHINWEISE

- Gewichtskapazität: 150 KG
- Um Erstickungsgefahr zu vermeiden, halten Sie Plastiktüten von Kindern fern.
- Verwenden Sie den Sessel nur für den in dieser Anleitung beschriebenen Zweck.
- Lassen Sie Kinder nicht auf oder in der Nähe des Stuhls spielen, wenn er in Gebrauch ist. Schwere Verletzungen oder Tod können auftreten, wenn sich ein Kind unter dem Stuhl befindet, während der Stuhl in Bewegung ist.
- Eine enge Überwachung ist erforderlich, wenn dieses Gerät von KINDERN, Invaliden oder Menschen mit Behinderungen benutzt wird.
- Verwenden Sie nur das vom Hersteller empfohlene Zubehör.
- Nicht im Außenbereich verwenden. Nur in Innenräumen verwenden.
- Um ein Umkippen zu vermeiden, sollten Sie Ihren Körperschwerpunkt nicht an ein Ende der Wartebank legen.
- Stellen Sie sich nicht auf die Wartebank.
- Verwenden Sie den Sessel nicht im Badezimmer oder an anderen feuchten Standorten, weil dies zu Schimmel auf der Sitzfläche sowie zu einem Defekt des Sessels führen kann.
- Verwenden Sie den Sessel nicht in Bereichen, in denen Spraydosen benutzt oder mit Gasen hantiert wird.
- Verwenden Sie dieses Produkt nicht, wenn es beschädigt ist. Verwenden Sie keine Anbauteile.
- Sitzen Sie nicht auf dem Sessel, bis die Rückseite installiert und verriegelt ist.
- Halten Sie scharfe oder spitze Gegenstände vom Sesselbezug fern. Achten Sie darauf, dass keine heiße Asche, brennende Zigaretten oder Streichholzer auf den Sessel fallen.
- Wird der Sessel direktem Sonnenlicht ausgesetzt, kann sich der Bezug verfärben oder ausbleichen.
- Gehen Sie vorsichtig mit dem Sessel um. Legen Sie ihn insbesondere nicht auf die Seite, stellen Sie ihn nicht auf den Kopf und stellen Sie sich nicht darauf.
- Wenn Sie dieses Produkt an eine andere Person übergeben, müssen Sie diese Bedienungsanleitung beilegen.



BETRIEBSVORSICHTSMAßNAHMEN

WARNUNG: Beachten Sie folgende Vorsichtsmaßnahmen, um die Wartebank nicht zu beschädigen

1. Die Wartebank ist für ein maximales Körpergewicht ausgelegt. Die empfohlene Gewichtsgrenzen darf nicht überschritten werden.
2. Gehen Sie vorsichtig mit der Wartebank um. Legen Sie ihn insbesondere nicht auf die Seite, stellen Sie ihn nicht auf den Kopf und stellen Sie sich nicht darauf.
3. Gehen Sie vorsichtig mit dem Sitzkissen um.
 - Halten Sie scharfe oder spitze Gegenstände vom Sitzkissen fern. Achten Sie darauf, dass keine brennende Zigaretten oder Streichhölzer auf das Sitzkissen fallen.
 - Wird das Sitzkissen direktem Sonnenlicht ausgesetzt, kann sich der Bezug verfärben oder ausbleichen.
4. Reparieren Sie die Wartebank nicht selbst.



BARBERPUB



Barberpub.de

Product Name: Wating bench
Model: 6154-W513
Production Batch: 08429381095061
Country Origin: Made in China
Manufacturer: Pfillo GmbH
Address: Brehmstraße 56,
40239 Düsseldorf, Germany
E-Mail: info.de@newacmellc.com
Tel: 004921511561192



Pfillo GmbH
Brehmstraße 56, 40239 Düsseldorf, Germany
info.de@newacmellc.com
004921511561192

